

VEGAFLEX 83

4 ... 20 mA/HART - de dos hilos, sonda de medición de varilla y cableada recubierta de PFA

Sensor TDR para la medición continua de nivel y de interfase de líquidos.



Campo de aplicación

Con VEGAFLEX 83 se miden líquidos agresivos y productos líquidos con los más altos requisitos higiénicos sin necesidad de mantenimiento. Incluso en aplicaciones con vapor, incrustaciones, formación de espuma o condensado el sensor suministra valores de medición precisos y seguros. VEGAFLEX 83 es una solución económica e idealmente adecuada para su tarea de medición.

Su ventaja

- La configuración guiada posibilita una configuración simple, con ahorro de tiempo y segura
- El diseño higiénico sin ranuras asegura capacidad de limpieza simple y confiable
- La operación sin mantenimiento aumenta la rentabilidad de la instalación

Función

Impulsos de microondas de alta frecuencia son acoplados a un cable o varilla y conducidos a lo largo de la cabeza de medición. El pulso es reflejado por la superficie del producto. El tiempo desde la transmisión hasta la recepción de las señales es proporcional al nivel del depósito.

Datos técnicos

Rango de medición	
– Sonda de medición cableadas	hasta 32 m (105 ft)
Sonda de medición de varilla	hasta 4 m (13.12 ft)
Exactitud de medida	± 2 mm
Conexión a proceso	Bridas a partir de DN 25, 1", conexiones higiénicas
Presión de proceso	-1 ... +16 bar/-100 ... +1600 kPa (-14.5 ... +232 psig)
Temperatura de proceso	-40 ... +150 °C (-40 ... +302 °F)
Temperatura ambiente, de almacenaje y de transporte	-40 ... +80 °C (-40 ... +176 °F)
Tensión de trabajo	9,6 ... 35 V DC

Materiales

Las piezas del equipos en contacto con el medio están aisladas con PFA. Un resumen completo sobre los materiales y juntas disponibles se encuentran en el "configurador" en nuestra homepage en www.vega.com/configurator.

Versiones de carcasas

Las carcasas se pueden suministrar en versiones de una o dos cámaras de material plástico, acero inoxidable o aluminio. Las mismas están disponibles en los grados de protección IP 68 (1 bar).

Versiones electrónicas

Los equipos están disponibles en diferentes versiones electrónicas. Junto con la electrónica de dos hilos 4 ... 20 mA/HART son posibles una versión de cuatro hilos y dos versiones puramente digitales con Profibus PA y Foundation Fieldbus.

Homologaciones

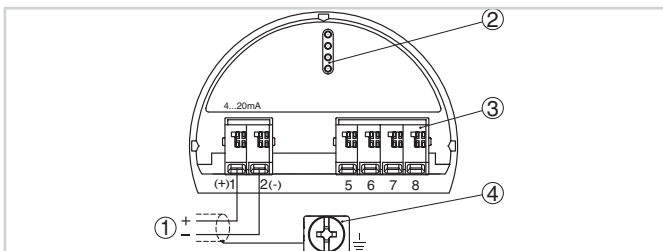
Los equipos están homologados para el empleo en áreas bajo riesgo de explosión p. Ej. según ATEX e IEC. Los equipos tienen además diferentes homologaciones náuticas p. Ej. GL, LRS o ABS. Informaciones detalladas se encuentran en www.vega.com/downloads y "Homologaciones".

Configuración

La configuración del equipo se realiza a través del módulo de indicación y configuración de uso opcional PLICSCOM o a través de un PC con software de configuración PACTware y DTM adecuado. Otras posibilidades de comunicación se tienen con un comunicador HART así como programas AMST™ o PDM.



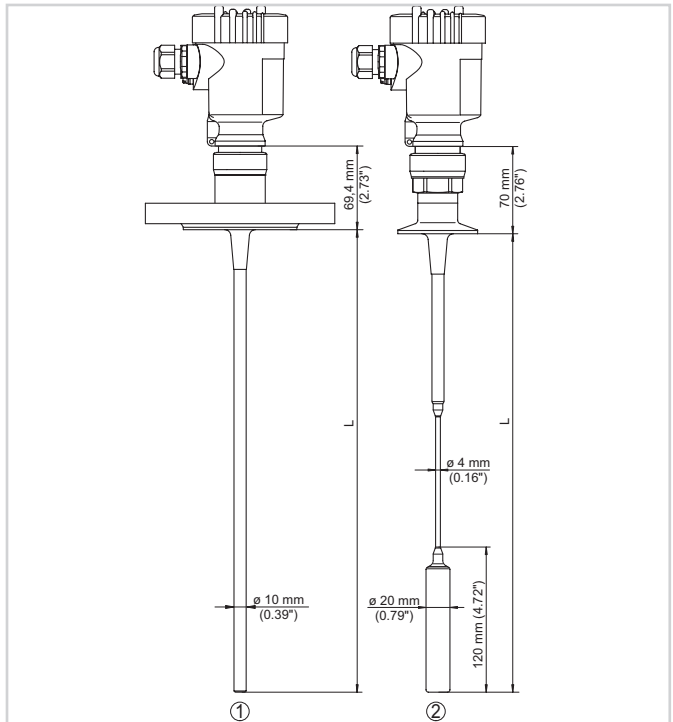
Conexión eléctrica



Compartimento de la electrónica y de conexión, carcasa de una cámara

- 1 Alimentación de tensión/salida de señal
- 2 Para el módulo de visualización y configuración o adaptador de interface
- 3 Para unidad de visualización y configuración externa
- 4 Terminal de puesta a tierra para la conexión del blindaje del cable

Dimensiones



VEGAFLEX 83

- 1 Versión de varilla con conexión de brida
- 2 Versión cableada con Clamp

Información

En www.vega.com se encuentran informaciones más detalladas sobre el programa de productos de VEGA.

En el área de descarga en www.vega.com/downloads se encuentra Información detallada instrucciones de servicio, informaciones de productos, folletos ramales, documentos de homologación, planos de equipos y muchas cosas más. Allí están disponibles también archivos GSD y EDD para sistemas Profibus-PA así como archivos DD y CFF para sistemas Foundation-Fiel-dbus.

Selección de dispositivo

Con el "Buscador" en www.vega.com/finder y "VEGA Tools" se puede seleccionar el principio de medición correspondiente para su aplicación.

Informaciones detalladas sobre las versiones de los equipos se encuentran en el "Configurador" en www.vega.com/configurator y "VEGA Tools".

Contacto

Usted encontrará su representación correspondiente en nuestra homepage www.vega.com