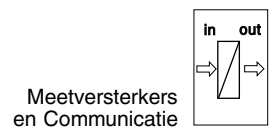


Handleiding

VEGAMET 381

4 ... 20 mA-meetversterker



Inhoudsopgave

1	Over dit document	
1.1	Functie	4
1.2	Doelgroep	4
1.3	Gebruikte symbolen	4
2	Voor uw veiligheid	
2.1	Geautoriseerd personeel	5
2.2	Correct gebruik	5
2.3	Waarschuwing voor foutief gebruik	5
2.4	Algemene veiligheidsinstructies	5
2.5	Veiligheidssymbolen en -instructies	6
2.6	CE-conformiteit	6
2.7	Milieuvoorschriften	6
3	Productbeschrijving	
3.1	Opbouw	7
3.2	Werking	8
3.3	Bediening	8
3.4	Verpakking, transport en opslag	8
4	Monteren	
4.1	Algemene instructies	10
4.2	Montage-instructies	10
5	Op de voedingsspanning aansluiten	
5.1	Aansluiting voorbereiden	12
5.2	Aansluitstappen	12
5.3	Aansluitschema	13
6	In bedrijf nemen met de geïntegreerde aanwijs- en bedieningseenheid	
6.1	Bedieningssysteem	15
6.2	Inbedrijfnamestappen	16
6.3	Toepassingsvoorbeeld	20
7	Service en storingen oplossen	
7.1	Onderhoud	23
7.2	Storingen oplossen	23
7.3	Het instrument repareren	24
8	Demonteren	
8.1	Demontagestappen	26
8.2	Afvoeren	26
9	Appendix	
9.1	Technische gegevens	27
9.2	Afmetingen	30

1 Over dit document

1.1 Functie

Deze handleiding geeft u de benodigde informatie voor de montage, aansluiting en inbedrijfname en belangrijke instructies voor het onderhoud en het oplossen van storingen. Lees deze daarom voor de inbedrijfname zorgvuldig door en bewaar deze goed toegankelijk als onderdeel van het product in de directe nabijheid van het instrument.

1.2 Doelgroep

Deze gebruiksaanwijzing is bedoeld voor gekwalificeerd vakpersoneel. De inhoud van deze handleiding moet aan het personeel beschikbaar worden gesteld.

1.3 Gebruikte symbolen



Informatie, tip, aanwijzing

Dit symbool markeert aanvullende informatie.



Voorzichtig: bij niet aanhouden van deze waarschuwing kunnen storingen of foutief functioneren optreden.

Waarschuwing: bij niet aanhouden van deze waarschuwing kan persoonlijk letsel en/of ernstige materiële schade optreden.

Gevaar: bij niet aanhouden van deze waarschuwingen kunnen ernstig letsel van personen en/of beschadiging van het instrument ontstaan.



Ex-toepassingen

Dit symbool markeert bijzondere instructies voor Ex-toepassingen.



Lijst

Deze punt markeert een lijst of een voorgeschreven volgorde.



Handelingsstap

Deze pijl markeert een afzonderlijke handeling.



Handelingsvolgorde

Voorgaande getallen markeren opeenvolgende handelingen.

2 Voor uw veiligheid

2.1 Geautoriseerd personeel

Alle in deze gebruiksaanwijzing beschreven handelingen mogen alleen door opgeleid en door de eigenaar van de installatie geautoriseerd vakpersoneel worden uitgevoerd.

Bij werkzaamheden aan en met het instrument moet altijd de benodigde persoonlijke beschermende uitrusting worden gedragen.

2.2 Correct gebruik

De VEGAMET 381 is een universeel verwerkings- en voedingsapparaat voor aansluiting van een 4 ... 20 mA/HART-sensor.

GEDetailleerde informatie over het toepassingsgebied vindt u in het hoofdstuk "*Productbeschrijving*".

De bedrijfsveiligheid van het instrument is alleen bij correct gebruik conform de specificaties in de handleiding en eventuele aanvullende handleidingen gegeven.

Handelingen die niet in deze handleiding staan beschreven mogen uit veiligheids- en garantie-overwegingen alleen door personeel dat is geautoriseerd door de fabrikant worden uitgevoerd. Eigenhandig ombouwen of veranderen is uitdrukkelijk verboden.

2.3 Waarschuwing voor foutief gebruik

Bij ondeskundig of niet correct gebruik kunnen door het instrument toepassings specifieke gevaren ontstaan, zoals bijv. overlopen van een tank of schade aan installatiedelen door verkeerde montage of instelling.

2.4 Algemene veiligheidsinstructies

Het instrument voldoet aan de laatste stand der techniek rekening houdend met de geldende voorschriften en richtlijnen. Door de gebruiker moeten de veiligheidsinstructies in deze handleiding, de nationale installatienormen en de geldende veiligheidsbepalingen en ongevallenpreventievoorschriften worden aangehouden.

Het instrument mag alleen in technische optimale en bedrijfsveilige toestand worden gebruikt. De operator is verantwoordelijk voor het storingsvrije bedrijf van het instrument.

De operator is verder verplicht, tijdens de gehele toepassingsduur de overeenstemming van de benodigde bedrijfsveiligheidsmaatregelen met de actuele stand van de betreffende instituten vast te stellen en nieuwe voorschriften aan te houden.

2.5 Veiligheidssymbolen en -instructies

De veiligheidssymbolen en -instructies die op het instrument zijn aangebracht moeten worden aangehouden.

2.6 CE-conformiteit

Dit instrument voldoet aan de wettelijke eisen van de geldende EG-richtlijnen. Met het aanbrengen van de CE-markering bevestigt VEGA de succesvolle beproeving. De CE-conformiteitsverklaring vindt u onder www.vega.com als download.

2.7 Milieuvoorschriften

De bescherming van de natuurlijke levensbronnen is een van de belangrijkste taken. Daarom hebben wij een milieumanagementsysteem ingevoerd met als doel, de bedrijfsmatige milieubescherming constant te verbeteren. Het milieumanagementsysteem is gecertificeerd conform DIN EN ISO 14001.

Help ons aan deze eisen te voldoen en houdt de milieuvoorschriften aan in:

- Hoofdstuk "*Verpakking, transport en opslag*"
- Hoofdstuk "*Afvoeren*"

3 Productbeschrijving

3.1 Opbouw

Leveringsomvang

De levering bestaat uit:

- Aanwijs- en verwerkingsinstrument VEGAMET 381
- Montageset
- Typeplaten
- Documentatie
 - Deze gebruiksaanwijzing

Overzicht

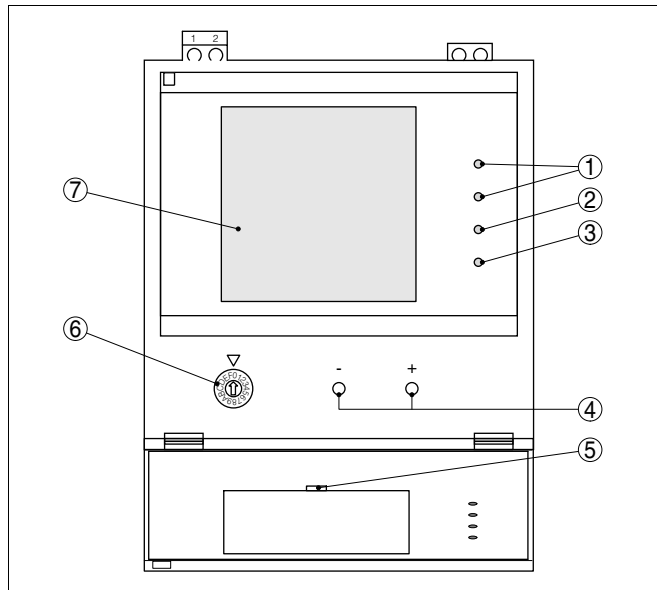


Fig. 1: VEGAMET 381

- 1 Statusindicatie arbeidsrelais 1 en 2
- 2 Statusindicatie storingsmeldrelais
- 3 Statusindicatie bedrijfsgeredheid
- 4 [+/-]-bedieningstoetsen
- 5 Insteekclip voor markering van de meetplaats
- 6 Functiekeuzeschakelaar
- 7 LC-display

Typeplaat

De typeplaat bevat de belangrijkste gegevens voor de identificatie en toepassing van het instrument:

- Artikelnummer
- Serienummer
- Technische gegevens
- Artikelnummers documentatie

Met het serienummer is het mogelijk, via www.vega.com, "VEGA Tools" en "serial number search" de uitleveringsspecificaties van het instrument op te zoeken.

3.2 Werking

Toepassingsgebied

De VEGAMET 381 is een universele standalone meetversterker met geïntegreerde grenswaardeschakelaars en aanwijzing voor continue sensoren. Het instrument kan tegelijkertijd als voeding voor de sensoren worden gebruikt. De VEGAMET 381 is bedoeld voor aansluiting van een willekeurige 4...20 mA-sensor. Het instrument is geschikt voor DIN-rail-, paneel- en opbouwmontage.

Werkingsprincipe

De meetversterker VEGAMET 381 kan de aangesloten sensor voeden en verwerkt tegelijkertijd de meetsignalen daarvan. De gewenste meetgrootte wordt in het display weergegeven en voor verdere verwerking bovendien via de geïntegreerde stroomuitgang uitgestuurd. Zo kan het meetsignaal aan een separaat aanwijsinstrument of een besturing worden doorgegeven. Bovendien zijn er twee geïntegreerde grenswaarderelais aanwezig voor het aansturen van pompen of andere actoren.

Voedingsspanning

Universele voeding met 20 ... 253 V AC/DC voor wereldwijde toepassing.

GEDetailleerde informatie over de voedingsspanning vindt u in het hoofdstuk "*Technische gegevens*".

3.3 Bediening

De bediening van de VEGAMET 381 wordt uitgevoerd via de geïntegreerde toetsen en een 16-traps geïntegreerde.

3.4 Verpakking, transport en opslag

Verpakking

Uw instrument werd op weg naar de inbouwlocatie beschermd door een verpakking. Daarbij zijn de normale transportbelastingen door een beproeving conform DIN EN 24180 verzekerd.

Bij standaard instrumenten bestaat de verpakking uit karton; deze is milieuvriendelijke en herbruikbaar. Bij speciale uitvoeringen wordt ook PE-schuim of PE-folie gebruikt. Voer het overblijvende verpakkingsmateriaal af via daarin gespecialiseerde recyclingbedrijven.

Transport

Het transport moet rekening houdend met de instructies op de transportverpakking plaatsvinden. Niet aanhouden daarvan kan schade aan het instrument tot gevolg hebben.

Transportinspectie

De levering moet na ontvangst direct worden gecontroleerd op volledigheid en eventuele transportschade. Vastgestelde transportschade of verborgen gebreken moeten overeenkomstig worden behandeld.

Opslag

De verpakkingen moeten tot aan de montage gesloten worden gehouden en rekening houdend met de extern aangebrachte opstellings- en opslagmarkeringen worden bewaard.

Verpakkingen, voor zover niet anders aangegeven, alleen onder de volgende omstandigheden opslaan:

- Niet buiten bewaren
- Droog en stofvrij opslaan
- Niet aan agressieve media blootstellen
- Beschermen tegen directe zonnestralen
- Mechanische trillingen vermijden

Opslag- en transporttemperatuur

- Opslag- en transporttemperatuur zie "*Appendix - Technische gegevens - Omgevingscondities*"
- Relatieve luchtvochtigheid 20 ... 85 %.

4 Monteren

4.1 Algemene instructies

Inbouwplaats

U kunt de meetversterker VEGAMET 381 op montagerail 35x7,5 conform DIN EN 50022 steken, direct met drie bouten in de wand monteren of verzonken inbouwen in een schakelpaneel of de deur van een schakelkast.

4.2 Montage-instructies

Railmontage

- 1 Plaats de adapterplaat [1] op de achterzijde van de VEGAMET 381 (veer van de adapterplaat naar beneden) en schroef de plaat met de schroef [2] (M4 x 6) vast.
- 2 Plaats de VEGAMET 381 van onderen op de draagrail [3] en druk het instrument naar boven tot deze borgt.

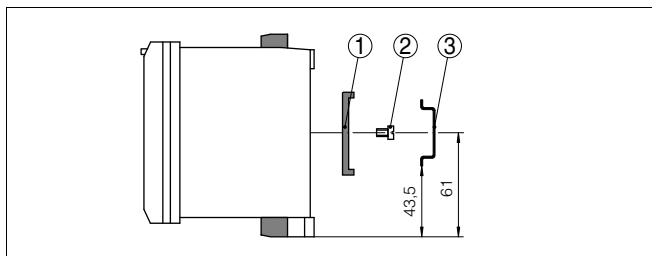


Fig. 2: Railmontage

- 1 Adapterplaat
- 2 Schroef (M4 x 6)
- 3 Montagerail

Wandmontage

- 1 Plaats de metalen lip [1] van boven in de huisuitsparing.
- 2 Bevestig het instrument met drie schroeven (\varnothing max. 4 mm) direct op de wand.

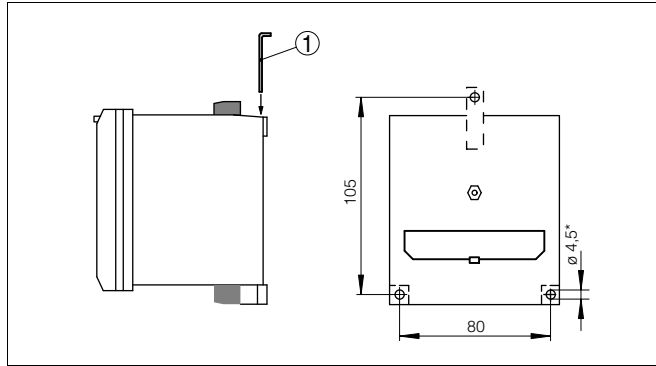


Fig. 3: Wandmontage

1 Metalen lip

Paneelinbouw

- 1 Trek de opsteekbare klemmenstroken naar boven en beneden af.
- 2 Schroef het tapeind [3] in de achterzijde van de VEGAMET 381 en zet deze met een schroevendraaier vast.
- 3 Steek de VEGAMET 381 van voren in het paneel [1].
- 4 Schuif de klembeugel [2] van achteren op het tapeind [3] en trek deze met de kartelmoer [4] tegen het paneel [1].

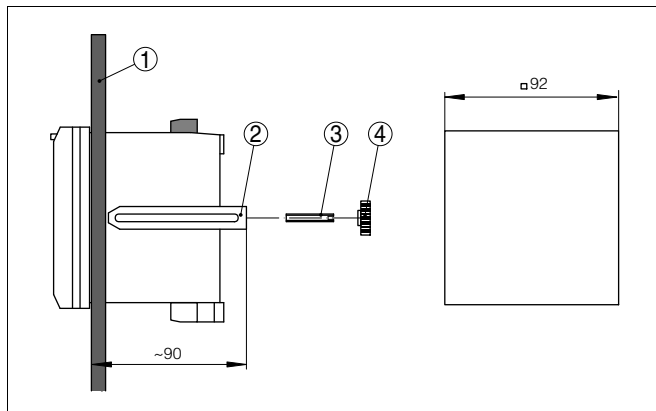


Fig. 4: Paneelinbouw

- 1 Paneel
- 2 Klembeugel
- 3 Tapeind
- 4 Kartelmoer

5 Op de voedingsspanning aansluiten

5.1 Aansluiting voorbereiden

Veiligheidsinstructies aanhouden

Let altijd op de volgende veiligheidsinstructies:

- Alleen in spanningsloze toestand aansluiten
- Indien overspanningen kunnen worden verwacht, overspanningsbeveiligingen installeren



Tip:

Toepassing van de VEGA-overspanningsbeveiligingen B61-300 (voedingsspanning VEGAMET 381) en B62-36G (sensorvoeding) verdient hiervoor aanbeveling.

Veiligheidsinstructies voor Ex-applicaties aanhouden



In explosiegevaarlijke omgevingen moeten de geldende voorschriften, de conformiteits- en typebeproevingscertificaten van de sensoren en de voedingen worden aangehouden.

Voedingsspanning kiezen

De voedingsspanning kan 20 ... 253 V AC, 50/60 Hz of 20 ... 253 V DC bedragen.

Aansluitkabel selecteren

De voedingsspanning van de VEGAMET 381 wordt met standaard kabel conform de nationale installatienormen aangesloten.

Het instrument wordt met standaard 2-aderige kabel zonder afscherming aangesloten. Indien elektromagnetische instrooiingen worden verwacht, die boven de testwaarden van de EN 61326 voor industriële omgeving liggen, moet afgeschermd kabel worden gebruikt.

Kabelafscherming en aarding

Leg de kabelafscherming aan beide zijden op het aardpotentiaal. In de sensor moet de afscherming direct op de interne aardklem worden aangesloten. De externe aardklem op de sensorbehuizing moet met de potentiaalvereffening zijn verbonden.

Indien potentiaalvereffeningsstromen kunnen worden verwacht, moet de afschermingsverbinding aan de zijde van de VEGAMET 381 via een keramische condensator (bijv. 1 nF, 1500 V) worden gerealiseerd. De laagfrequente potentiaalvereffeningsstromen worden nu onderdrukt, de beschermende werking tegen hoogfrequentie stoorsignalen blijft echter behouden.

Aansluitkabel voor Ex-toepassingen selecteren



Bij Ex-toepassingen moeten de bijbehorende installatievoorschriften worden aangehouden. Vooral moet worden gewaarborgd, dat er geen potentiaalvereffeningsstromen via de kabelafscherming ontstaan. Dit kan worden gerealiseerd bij aarding aan beide zijden door toepassing van een condensator of via een separate potentiaalvereffening.

5.2 Aansluitstappen

Ga als volgt te werk:

- 1 VEGAMET 381 monteren
- 2 Sensorkabel op klem 1 en 2 aansluiten, eventueel afscherming aansluiten.
- 3 Spanningsloos geschakelde voeding op klem 5 en 6 aansluiten.
- 4 Eventueel de storingsmeld- en arbeidsrelais en de stroomuitgang aansluiten.

De elektrische aansluiting is nu gereed.

5.3 Aansluitschema

Overzicht

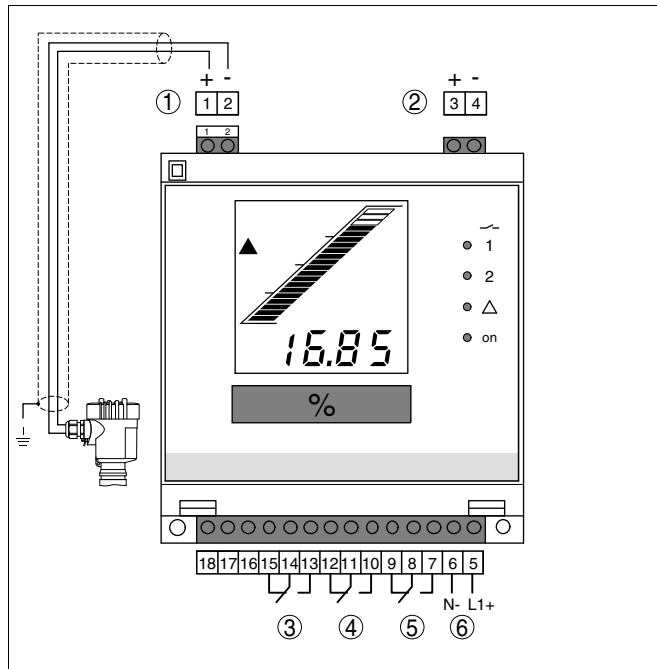


Fig. 5: Klembezetting VEGAMET 381

- 1 Meetingang/sensorvoeding met bussen voor VEGACONNECT
- 2 Stroomuitgang
- 3 Storingsmeldrelais
- 4 Relais 2
- 5 Relais 1
- 6 Voedingsspanning



Informatie:

In het menu kan worden omgeschakeld tussen passief en actief bedrijf van de meetingang.

- In de actieve bedrijfsstand stelt de VEGAMET 381 de voedingsspanning voor de aangesloten sensor ter beschikking. De voeding en de meetwaarde-overdracht worden daarbij via één 2-aderige kabel gerealiseerd. Deze bedrijfsstand is bedoeld voor de aansluiting van meetversterkers zonder separate voedingsspanning (sensoren in 2-draads uitvoering).
- In de passieve bedrijfsstand wordt de sensor niet gevoed, hierbij wordt uitsluitend de meetwaarde overgedragen. Deze ingang is voor de aansluiting van meetversterkers met eigen, separate voedingsspanning bedoeld (sensoren in 4-draadsuitvoering). Bovendien kan de VEGAMET 381 als een gewoon stroommeetinstrument in een aanwezig stroomcircuit worden opgenomen.

**Tip:**

Voor de parametring van aangesloten HART-sensoren zijn in de klemmen van de meetingang steekbussen geïntegreerd. Hier kan een VEGACONNECT direct worden aangesloten, zonder dat een extra HART-weerstand nodig is.

6 In bedrijf nemen met de geïntegreerde aanwijs- en bedieningseenheid

6.1 Bedieningssysteem

De geïntegreerde aanwijs- en bedieningseenheid is bedoeld voor aanwijzing van de meetwaarde, geïntegreerde en diagnose van de VEGAMET 381. De aanwijzing en de bediening worden uitgevoerd op het front van een overzichtelijk LC-display en een geïntegreerde en twee toetsen.

Voor het openen van de afdekklep plaatst u een schroevendraaier in de beide sleuven aan de bovenzijde en verdraait u deze iets.

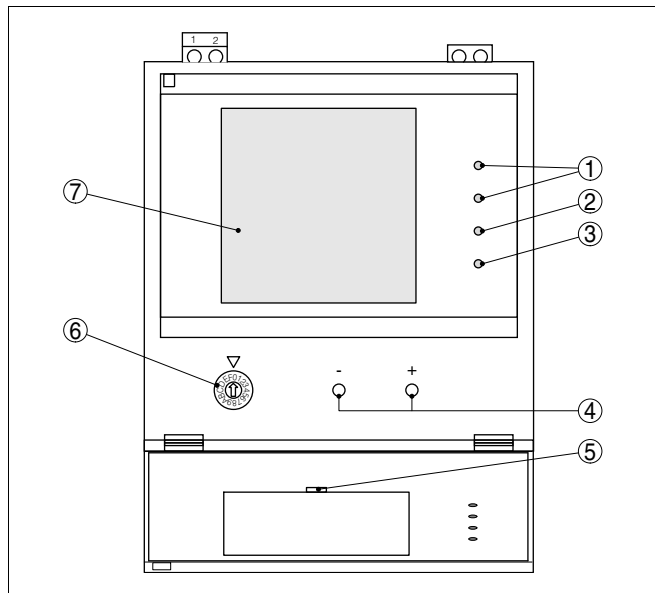


Fig. 6: Aanwijs- en bedieningselementen

- 1 Statusindicatie arbeidsrelais 1 en 2
- 2 Statusindicatie storingsmeldrelais
- 3 Statusindicatie bedrijfs gereedheid
- 4 Bedieningstoetsen +/-
- 5 Insteekclip voor markering van de meetplaats
- 6 Functiekeuzeschakelaar
- 7 LC-display

Toetsfuncties

- **[Functiekeuzeschakelaar]** voor het kiezen van:
 - Inregeling
 - Relaisschakelpunten
 - Aanwijsschaalverdeling
 - Stroomuitgang
 - Integratietijd
 - Offset-correctie
 - Stroomingang actief/passief
- **[+/-]-toets:**
 - waarde parameter veranderen

Door het indrukken van de [+/-]-toets verandert u de afzonderlijke parameters van de gekozen functie. In deze fase wordt de bewerkte parameter knipperend weergegeven. Door kort tegelijkertijd indrukken van de beide toetsen slaat u uw instelling op. Hierbij verschijnt op het display kort de melding "Save".

6.2 Inbedrijfnamestappen**Inbedrijfname**

De inbedrijfname omvat in eerste Linie de inregeling van de meetplaats. Een schaalinstelling van de meetwaarde voor het LC-display en de aanpassing van de relaisschakelpunten zijn andere instellingen. Extra inbedrijfnamestappen zijn eventueel de instelling van een integratietijd voor de meetwaardestabilisatie of een verandering van de stroomuitgangskarakteristiek.

Voor de markering van de maateenheid kunnen de meegeleverde platen in de afdekplep worden geplaatst. Bij toepassing van meerdere VEGAMET 381 verdient bovendien markering van de meetplaats aanbeveling.

Inschakelfase

Na het inschakelen voert de VEGAMET 381 eerst een korte zelftest uit. De volgende procedure wordt doorlopen:

- Interne test van de elektronica.
- Aanwijzing van de firmwareversie
- Uitgangssignaal springt kort naar de ingestelde storingswaarde

Daarna wordt de actuele meetwaarde getoond en de bijbehorende stroom wordt via de stroomuitgang uitgestuurd.

Meetwaarde-indicatie

De meetwaarde-aanwijzing geeft de digitale aanwijswaarde weer met daarbij een analoge bargraph. Hierbij moet de geïntegreerde op de stand [0] ("*OPERATE*") staan.

Functiekeuzeschakelaar

Via deze draaischakelaar kunnen de volgende functies worden gekozen.

- **0:** meetwaarde-aanwijzing en simulatie
- **1:** relais 1 schakelpunt AAN
- **2:** relais 1 schakelpunt UIT
- **3:** relais 2 schakelpunt AAN
- **4:** relais 2 schakelpunt UIT

- 5: positie decimale punt van de displayschaal
- 6: displayschaal voor 100 %
- 7: displayschaal voor 0 %
- 8: omschakeling stroomuitgang 0/4 ... 20 mA
- 9: demping meetwaarde (integratietijd)
- A: offset-correctie
- B: min. inregeling in procenten door verandering van het niveau
- C: max. inregeling in procenten door verandering van het niveau
- D: min. inregeling in mA zonder verandering van het niveau
- E: max. inregeling in mA zonder verandering van het niveau
- F: omschakeling stroomingang actief/passief

Stroomingang actief/ passief

- In de actieve bedrijfsstand stelt de VEGAMET 381 de voedingsspanning voor de aangesloten sensor ter beschikking. De voeding en de meetwaarde-overdracht worden daarbij via één 2-aderige kabel gerealiseerd. Deze bedrijfsstand is bedoeld voor de aansluiting van meetversterkers zonder separate voedingsspanning (sensor in 2-draads uitvoering).
 - In de passieve bedrijfsstand wordt de sensor niet gevoed, hierbij wordt uitsluitend de meetwaarde overgedragen. Deze bedrijfsstand is bedoeld voor de aansluiting van meetversterkers met een eigen, separate voeding (sensor in 4-draads uitvoering).
- Zet de geïntegreerde op de stand **[F]** en kies de passende bedrijfsstand met de **[+/-]**-toetsen. Sla uw instelling op door tegelijkertijd indrukken van de beide toetsen.

Offset-correctie

Bij toepassing van een drukmeetversterker moet u als eerste stap een offset-correctie uitvoeren, omdat deze af fabriek in een bepaalde positie werden uitgevoerd. Wanneer de drukmeetversterker nu in een andere positie wordt ingebouwd, verschuift het meetbereik iets. Door het uitvoeren van de offset-correctie bij onbedekte (drukloze) toestand wordt het nulpunt weer opnieuw ingeregeld. Hierbij wordt het gehele meetbereik met deze afwijking verschoven.

- Waarborg, dat de druksensor absoluut drukloos is, onbedekt is en zich in de definitieve inbouwpositie bevindt.
- Zet de geïntegreerde op de stand **[A]**. Op het display verschijnt nu de actuele sensorstroom in mA. Sla de actuele toestand op door tegelijkertijd indrukken van de **[+/-]**-toetsen.

Inregeling in mA zonder verandering van het niveau

Bij deze inregelprocedure moeten twee sensorstroomwaarden (4 ... 20 mA) worden ingevoerd, die overeenkomen met de niveaus 0 % en 100 %.

Voor maximale nauwkeurigheid moet u bij toepassing van een druksensor een offset-correctie uitvoeren. Voer deze uit voor de inregeling en bij onbedekte sensor.

- Kies nu op de geïntegreerde de stand **[D]** resp. **[E]**, voer de stroomwaarde in mA in voor de min.- resp. max.-inregeling en sla uw instellingen op.

Inregeling in procenten door verandering van het niveau

Bij deze inregelprocedure wordt aan het actuele niveau een bepaalde procentuele waarde toegekend. Daarom moeten voor de min. en max. inregeling telkens procentuele waarden worden ingevoerd, die overeenkomen met de werkelijke vulgraad. Ideaal is de inregeling bij 0% en 100%. Omdat het echter niet altijd mogelijk is een tank geheel leeg te maken of geheel te vullen, kan natuurlijk iedere willekeurige waardetoekenning worden ingevoerd. Des te verder deze twee inregelpunten uit elkaar liggen, des te nauwkeuriger wordt de meting. Daarbij is het niet van belang, welke waarde u als eerste invoert.

- Kies nu op de geïntegreerde de stand [**B**] resp. [**C**], voer de procentuele waarde voor de min. resp. max. inregeling in en sla uw instellingen op.

Relaisuitgangen

Voor de grenswaardesignalering zijn in de VEGAMET 381 twee arbeidsrelais ingebouwd. Bepaal eerst, bij welke schakelpunten de relais in- en weer uitschakelen moeten. Bovendien moet tussen de relaisbedrijfsstanden overvul- en droogloopbeveiliging onderscheid worden gemaakt. De omschakeling volgt door het verwisselen van de AAN/UIT-waarden van de relais.

- **Overvulbeveiliging:** relais wordt bij het overschrijden van het max. niveau uitgeschakeld (veilige spanningsloze toestand), bij het onderschrijden van het minimum niveau weer ingeschakeld (inschakelpunt < uitschakelpunt)
 - **Droogloopbeveiliging:** relais wordt bij het onderschrijden van het min. niveau uitgeschakeld (veilige spanningsloze toestand), bij het overschrijden van het maximum niveau weer ingeschakeld (inschakelpunt > uitschakelpunt)
- Voor de invoer van de in- en uitschakelpunten van relais 1 zet u de geïntegreerde op de stand [**1**] resp. [**2**], voert u het schakelpunt in voor AAN resp. UIT en slaat u uw instellingen op. Indien nodig gaat u bij relais 2 op dezelfde wijze te werk (stand [**3**] resp. [**4**]).

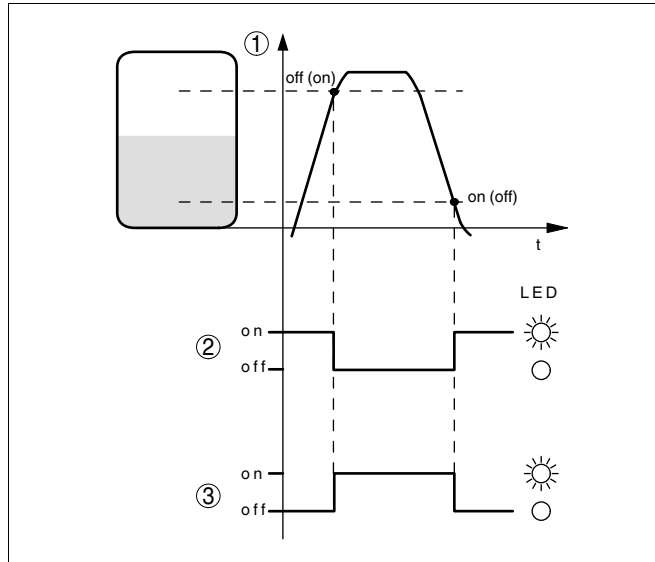


Fig. 7: Bedrijfsstanden relais

- 1 Vulhoogte
- 2 Bedrijfsstand overvulbeveiliging
- 3 Bedrijfsstand droogloopbeveiliging

Schaalverdeling

Onder de schaalverdeling wordt de omrekening van de meetwaarde in een meetgrootte en maateenheid verstaan. De aanwijzing kan dan bijvoorbeeld in plaats van de procentuele waarde, het volume in liters aanwijzen. Hierbij zijn aanwijswaarden van max. -9999 tot +9999 mogelijk.

- Bepaal eerst het maximale aanwijsbereik en het aantal plaatsen na de komma; er kunnen maximaal 4 posities worden aangegeven. Kies hiervoor de stand [5] van de geïntegreerde, plaats de decimale punt op de gewenste positie en sla uw keuze op.
- Kies nu op de geïntegreerde de stand [6] resp. [7], voer de gewenste waarde voor 100 % resp. 0 % in en sla uw instelling op.

Demping

Om variaties in de meetwaarde-aanwijzing bijv. door onrustige mediumoppervlakken te onderdrukken, kan een integratietijd worden ingesteld. Deze tijd mag tussen 0 en 250 seconden liggen. Let erop, dat daarmee echter ook de reactietijd van de meting groter worden en er op snelle meetwaardeveranderingen vertraagd wordt gereageerd. In de regel is een tijd van enkele seconden voldoende, om de meetwaarde-aanwijzing verregaand te stabiliseren.

- Kies nu op de functieschakelaar de stand [9], voer de gewenste waarde in en sla uw instellingen op.

**Stroomuitgang 0/
4 ... 20 mA**

De karakteristiek van de stroomuitgang kan van 4 ... 20 mA naar 0 ... 20 mA worden omgeschakeld.

- Kies nu op de geïntegreerde de stand [8], stel de gewenste karakteristiek in en sla uw keuze op.

Simulatie

Om de correcte instelling van de VEGAMET 381 te controleren, kan het instrument in de simulatiemodus worden gezet. Zo kan iedere willekeurige meetwaarde worden gesimuleerd en bijv. het juiste gedrag van het relais en de nageschakelde apparatuur worden gecontroleerd.

De omschakeling tussen de functies "OPERATE" en "Simulatie" volgt door tegelijkertijd indrukken van de [+/-]-toetsen gedurende min. 3 seconden. In de simulatiemodus knippert de ingestelde waarde op het display. Om de simulatie uit te schakelen moeten de beide toetsen opnieuw gedurende ca. 3 seconden ingedrukt worden gehouden. Wanneer er geen toets worden bediend, gaat de aanwijzing na ca. 60 minuten automatisch weer over naar "OPERATE" en wordt de simulatie beëindigd.

- Druk voor de simulatie tegelijkertijd de [+/-]-toetsen zolang in, tot de aangewezen waarde knippert (ca. 3 seconden). Door afzonderlijk bedienen van de [+/-]-toetsen kunt u de gewenste simulatiewaarde instellen en uw controle uitvoeren.

Reset

Bij een reset gaan alle door de gebruiker ingestelde waarden verloren en wordt alles op de oorspronkelijke fabrieksinstellingen teruggezet.

- Onderbreek de voedingsspanning van de VEGAMET 381. Druk de [+/-]-toetsen tegelijkertijd in en houdt deze ingedrukt, terwijl u de voedingsspanning weer inschakelt. Op het display verschijnt de melding "RES" en de fabrieksinstellingen worden weer hersteld. Dit betreft:
- Relaisinschakelpunten: 10 %
 - Relaisuitschakelpunten: 100 %
 - Decimale punt: 888.8
 - Display min.: 0
 - Display max.: 100.0
 - Integratietijd: 0 s
 - Offset-correctie: 0
 - Stroomuitgang: 4 ... 20 mA
 - Min. inregeling: 0 % resp. 4 mA
 - Max. inregeling: 100 % resp. 20 mA

6.3 Toepassingsvoorbeeld

- Een staande cilindrische (lineaire) tank heeft een inhoud van 2700 liter
- De max. hoeveelheid is 2650 liter, de min. hoeveelheid is 50 Liter
- De niveausensor in de tank is een druktransmitter (passief), die een genormeerd 4 ... 20 mA-sigitaal uitstuurt
- Voor de verdere verwerking is een extra 4 ... 20 mA-uitgangssigitaal nodig

- De vol- en leeginregeling werden direct in de sensor uitgevoerd, de volgende waarden resulteerden:
 - Max. niveau (display max.) 20 mA = 2650 liter
 - Min. niveau (display min.) 4 mA = 50 liter
 - Relais 1 moet bij een niveau van 90% een afvoerpomp inschakelen en deze bij een niveau van 10% weer uitschakelen.
- Algemene procedure**
- 1 Kies met de draaischakelaar de hierna beschreven functies.
 - 2 Druk op een van beide [+/-]-bedieningstoetsen, het digitale display begint vervolgens te knipperen (wanneer de draaischakelaar op "OPERATE" staat, hebben de [+/-]-toetsen geen functie)
 - 3 Stel met de [+/-]-bedieningstoetsen de gewenste waarde in. Wanneer u de toets ingedrukt houdt, verandert het digitale display de aanwijswaarde steeds sneller.
 - 4 Sla uw instelling op door tegelijkertijd de [+/-]-toetsen in te drukken
- Stroomuitgang**
- Zet de geïntegreerde op de positie [8]. U kunt met de [+/-]-toetsen tussen meetwaarde-uitgang 4 ... 20 mA of 0 ... 20 mA kiezen. Voor het gegeven voorbeeld kiest u 4 - 20.
- De display-aanwijzingen hebben de volgende betekenis:
- 0 - 20 = 0 ... 20 mA
 - 4 - 20 = 4 ... 20 mA
- Sla de waarde op door de toetsen [+/-] tegelijkertijd in te drukken
- De VEGAMET 381 heeft voor de schaalverdeling van de aanwijzing de invoer nodig van de vulhoeveelheden bij 0% en bij 100%. De tank hoeft daarvoor niet te worden gevuld of geleegd.
- Geschaalde aanwijzing bij 0%**
- 1 Zet de geïntegreerde op positie [7] (display min.)
 - 2 Zet via de [+/-]-toetsen de waarde op 50
 - 3 Sla de waarde op, door beide toetsen tegelijkertijd in te drukken.
- Geschaalde aanwijzing bij 100%**
- 1 Zet de geïntegreerde op positie [6] (display max.)
 - 2 Zet met de [+/-]-toetsen de waarde op 2650
 - 3 Sla de waarde op, door beide toetsen tegelijkertijd in te drukken.
- Decimale punt**
- Omdat het bereik van de voorbeeldtank loopt van 50 tot 2650 liter, heeft u alle cijfers van het digitale display nodig.
- 1 Zet de geïntegreerde op positie [5] (Decimal Point)
 - 2 Door indrukken van de [+/-]-toetsen beweegt u de decimale punt
 - 3 Sla de waarde op, door beide toetsen tegelijkertijd in te drukken.
- Relais**
- Zet de geïntegreerde op positie [1] (relais 1 on). Voor het voorbeeld kiest u met de [+/-]-toetsen de waarde 90,0 (90,0 %). Daarmee schakelt het interne relais 1 bij het bereiken van deze waarde in. Sla de waarde op door beide toetsen tegelijkertijd in te drukken.

- Zet de geïntegreerde op positie [2] (relais 1 off). Kies met de [+/-]-toetsen de waarde 10,0 (10,0 %). Daardoor schakelt het interne relais 1 bij het onderschrijden van deze waarde uit. De betreffende relaiscontrole-LED brandt bij aangetrokken relais. Wanneer de schakelpunten te dicht bij elkaar liggen (<0,1 %) knippert de bijbehorende LED. Het relais neemt de veilige toestand aan. In de bedrijfsstand "OPERATE" wordt op het display een storingsmelding gegeven.
- Wanneer u aanvullende relais wilt aansturen, gaat u op dezelfde manier te werk als bij relais 1. De posities voor de instelling van de betreffende relais kunt u in de lijst van de geïntegreerde onder bediening vinden.

**Opmerking:**

Wanneer u de bedrijfsstand (d.w.z. de schakelfunctie van het relais) wilt veranderen, moet u de on- en off-waarde verwisselen.

7 Service en storingen oplossen

7.1 Onderhoud

Bij correct gebruik is bij normaal bedrijf geen bijzonder onderhoud nodig.

7.2 Storingen oplossen

Gedrag bij storingen	Het is de verantwoordelijkheid van de eigenaar, geschikte maatregelen te nemen voor het oplossen van optredende storingen.
Oorzaken	<p>Er wordt een grote mate aan functionele betrouwbaarheid gewaarborgd. Toch kunnen er tijdens bedrijf storingen optreden. Deze kunnen bijv. worden veroorzaakt door het volgende:</p> <ul style="list-style-type: none"> ● Meetwaarde van sensor niet correct ● Voedingsspanning ● Storingen op de kabels
Storingen oplossen	De eerste maatregelen zijn de controle van het in-/uitgangssignaal en de registratie van foutmeldingen via het display. De procedure wordt hierna beschreven. In veel gevallen kan de oorzaak op deze manier worden vastgesteld en kan de storing worden opgelost.
24-uurs service hotline	<p>Wanneer deze maatregelen echter niet tot het gewenste resultaat leiden, neem dan in dringende gevallen contact op met de VEGA Service-Hotline onder tel. +49 1805 858550.</p> <p>De hotline staat ook buiten kantoortijden 7 dagen per week, 24 uur per dag ter beschikking. Omdat wij deze service wereldwijd aanbieden, wordt deze in de Engelse taal verleend. De service is gratis, alleen de normale telefoonkosten komen voor uw rekening.</p>
Storingsmelding	<p>De meetversterker en de aangesloten sensoren worden tijdens bedrijf constant bewaakt en de tijdens de parametring ingevoerde waarden worden gecontroleerd op plausibiliteit. Bij het optreden van onregelmatigheden of verkeerde parametring wordt een storingsmelding gegeven. Bij een defect aan het instrument en kabelbreuk/kortsluiting wordt de storingsmelding ook uitgestuurd.</p> <p>In geval van storing wordt het storingsmeldrelais spanningsloos, de storingsindicatie gaat branden de stroomuitgangen reageren overeenkomstig het geconfigureerde gedrag. Bovendien wordt een van de navolgende foutmeldingen op het display gegeven.</p> <p>? E003</p> <ul style="list-style-type: none"> ● CRC-fout (fout bij zelftest) → Reset uitvoeren → Instrument ter reparatie opsturen

? E014

- Sensorstroom > 21 mA of kabelkortsluiting
- Sensor controleren bijv. op storingsmelding
- Kabelkortsluiting oplossen

? E015

- Sensor in opstartfase
- Sensorstroom < 3,6 mA of kabelbreuk
- Sensor controleren bijv. op storingsmelding
- Kabelbreuk oplossen
- Aansluiting van de sensor controleren

? E016

- Leeg-/volinregeling verwisseld
- Inregeling opnieuw uitvoeren

? E017

- Inregelbereik te klein
- Inregeling opnieuw uitvoeren, daarbij de afstand tussen min.- en max.-inregeling vergroten.

? E021

- Schaalbereik te klein
- Schaalverdeling opnieuw instellen, daarbij de afstand tussen min. en max. schaal vergroten

? E110

- Relaischakelpunten te dicht bij elkaar
- Vergroot het verschil tussen de beide relaisschakelpunten

Gedrag na oplossen storing

Afhankelijk van de oorzaak van de storing en de getroffen maatregelen moeten eventueel de in het hoofdstuk "*In bedrijf nemen*" beschreven handelingen weer worden uitgevoerd.

7.3 Het instrument repareren

Wanneer een reparatie nodig is, gaat u als volgt te werk:

Via internet kunt u op onze homepage www.vega.com onder: "*Downloads - formulieren en certificaten - reparatieformulier*" een retourformulier (23 KB) downloaden.

U helpt op zo, de reparatie snel en zonder tijdverlies vanwege vragen uit te voeren.

- Omschrijving van de opgetreden storing.
- Het instrument schoonmaken en goed inpakken
- Het ingevulde formulier en eventueel een veiligheidsspecificatieblad buiten op de verpakking aanbrengen.
- Vraag het adres voor de retourzending aan bij uw VEGA-vertegenwoordiging. Uw vertegenwoordiging vindt u op onze homepage www.vega.com onder: "*Onderneming - VEGA wereldwijd*"

8 Demonteren

8.1 Demontagestappen

Houdt de hoofdstukken "Monteren" en "Op de voedingsspanning aansluiten" aan en voer de daar genoemde handelingen in omgekeerde volgorde uit.

8.2 Afvoeren

Het instrument bestaat uit materialen die door gespecialiseerde recyclingbedrijven weer kunnen worden hergebruikt. Wij hebben daarom de elektronica eenvoudig demonteerbaar ontworpen en gebruiken recyclebare materialen.

WEEE-richtlijn 2002/96/EG

Dit instrument valt niet onder de WEEE-richtlijn 2002/96/EG en de betreffende nationale wetgeving. Voer het instrument af direct naar een gespecialiseerd recyclingbedrijf en gebruik daarvoor niet de gemeentelijke vuilophaaldiensten. Deze mogen alleen voor privé producten conform de WEEE-richtlijn worden gebruikt.

Een deskundige afvoer voorkomt negatieve effecten op mens en milieu en maakt hergebruik van waardevolle grondstoffen mogelijk.

Materialen: zie hoofdstuk "*Technische gegevens*"

Wanneer u niet de mogelijkheid heeft, het ouder instrument goed af te voeren, neem dan met ons contact op voor terugname en afvoer.

9 Appendix

9.1 Technische gegevens

Algemene specificaties

Model	Instrument voor paneel- of wandmontage resp. op DIN-rail 35 x 7,5 conform EN 50022
Gewicht	400 g (0.882 lbs)
Materiaal behuizing	Kunststof ABS/POM
Aansluitklemmen	
– Type klemmen	Schroefklem
– Max. aderdiameter	1,5 mm ² (AWG 16)

Voedingsspanning

Bedrijfsspanning	20 ... 253 V AC, 50/60 Hz, 20 ... 253 V DC
Max. opgenomen vermogen	12 VA, 4 W

Sensoringang

Aantal sensoren	1 x 4 ... 20 mA
Soort ingang (omschakelbaar)	
– Bedrijfsstand actief	Sensorvoeding door VEGAMET 381
– Bedrijfsstand passief	Sensor heeft eigen voedingsspanning
Meetwaarde-overdracht	4 ... 20 mA
Klemmenspanning bedrijfsstand actief	30 ... 22 V bij 4 ... 20 mA
Stroombegrenzing bedrijfsstand actief	30 mA
Inwendige weerstand bedrijfsstand passief	< 250 Ω
Detectie kabelbreuk	≤ 3,6 mA
Detectie kabelkortsluiting	≥ 21 mA
Inregelbereik	
– Leeginregeling	3,8 ... 20,2 mA
– Volinregeling	4,1 ... 20,5 mA
– Min. inregeldelta	300 μA
Verbindingskabel	Tweeaderige standaard kabel (afscherming aanbevolen)

Relaisuitgangen

Aantal	3 x arbeidsrelais, 1 x storingsmeldrelais
Contact	Potentiaalvrij wisselcontact
Contactmateriaal	AG NI 0,15 hardvergulde
Schakelspanning	min. 10 mV DC, max. 250 V AC/DC
Schakelstroom	min. 10 μA DC, max. 3 A AC, 1 A DC

Schakelvermogen	min. 50 mW, max. 500 VA, max. 54 W DC ¹⁾
Min. schakelhysterese	0,5 %

Stroomuitgangen

Aantal	1 x uitgang
Bereik	0/4 ... 20 mA
Resolutie	0,1 %/20 µA
Max. belasting	500 Ω
Storingsmelding	22 mA
Lineariteitsfout (gerelateerd aan 20 mA)	0,1 %
Temperatuurfout (gerelateerd aan 20 mA)	0,01 %/K

Aanwijzen

Meetwaarde-aanwijzing	
– LC-display (45 x 45 mm)	Digitale en quasi-analoge aanwijzing
– Max. aanwijsbereik	-9999 ... 9999

LED-indicaties

– Status bedrijfsspanning	1 x LED groen
– Status storingsmelding	1 x LED rood
– Status arbeidsrelais 1/2	2 x LED geel

Bediening

Bedieningselementen	2 x toetsen, 1 x functiekeuzeschakelaar
---------------------	---

Omgevingscondities

Omgevingstemperatuur	-20 ... +60 °C (-4 ... +140 °F)
Opslag- en transporttemperatuur	-40 ... +80 °C (-40 ... +176 °F)

Elektrische veiligheidsmaatregelen

Beschermingsklasse	
– Wand-, railmontage	IP 20
– Paneelinbouw	IP 40
Overspanningscategorie	II
Beschermingsklasse	II

¹⁾ Wanneer inductieve lasten of hogere stromen worden geschakeld, wordt de goudlaag op de relaiscontactvlakken permanent beschadigd. Het contact is daarna niet meer geschikt voor het schakelen van signaalcircuits.

Elektrische scheiding

Veilige scheiding conform VDE 0106 deel 1 tussen voedingsspanning, sensoringang en digitale deel

- Nom. spanning 250 V
- Isolatievastheid 3,75 kV

Galvanische scheiding tussen relaisuitgang en digitaal deel

- Nom. spanning 250 V
 - Isolatievastheid 4 kV
-

Toelatingen

Instrumenten met toelatingen kunnen afhankelijk van de uitvoering verschillende technische specificaties hebben.

Bij deze instrumenten moeten daarom de bijbehorende toelatingsdocumenten worden aangehouden. Deze zijn met het instrument meegeleverd of kunnen onder www.vega.com via "VEGA Tools" en "serial number search" en via "Downloads" en "Toelatingen" worden gedownload.

9.2 Afmetingen

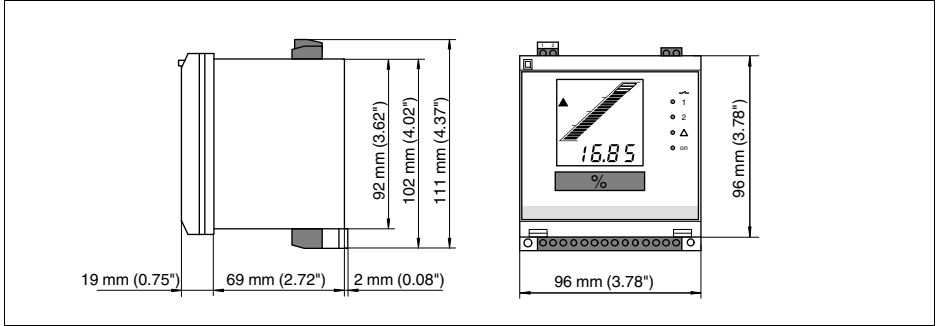


Fig. 8: Afmetingen VEGAMET 381

9.3 Industrieel octrooirecht

VEGA product lines are global protected by industrial property rights. Further information see <http://www.vega.com>.

Only in U.S.A.: Further information see patent label at the sensor housing.

VEGA Produktfamilien sind weltweit geschützt durch gewerbliche Schutzrechte.

Nähere Informationen unter <http://www.vega.com>.

Les lignes de produits VEGA sont globalement protégées par des droits de propriété intellectuelle. Pour plus d'informations, on pourra se référer au site <http://www.vega.com>.

VEGA lineas de productos están protegidas por los derechos en el campo de la propiedad industrial. Para mayor información revise la pagina web <http://www.vega.com>.

Линии продукции фирмы ВЕГА защищаются по всему миру правами на интеллектуальную собственность. Дальнейшую информацию смотрите на сайте <http://www.vega.com>.

VEGA系列产品在全球享有知识产权保护。
进一步信息请参见网站<<http://www.vega.com>>。

9.4 Handelsmerken

Alle gebruikte merken en handels- en bedrijfsnamen zijn eigendom van hun rechtmatige eigenaar/auteur.



Printing date:

B.V. VEGA Meet-en Regeltechniek
Databankweg 18
3821 AL Amersfoort
Nederland
Tel. 033-4502502
Fax. 033-4561414
E-mail: info@nl.vega.com
www.vega-nl.com

VEGA N.V.
J. Tieboutstraat 67
1731 Zellik
Belgie
Tel. +3224660505
Fax +3224668891
E-mail: info@be.vega.com
www.vega.be



De gegevens omtrent leveromvang, toepassing,
gebruik en bedrijfsomstandigheden van de sensoren en
weergavesystemen geeft de stand van zaken weer op het
moment van drukken.

© VEGA Grieshaber KG, Schiltach/Germany 2009