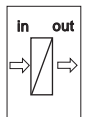
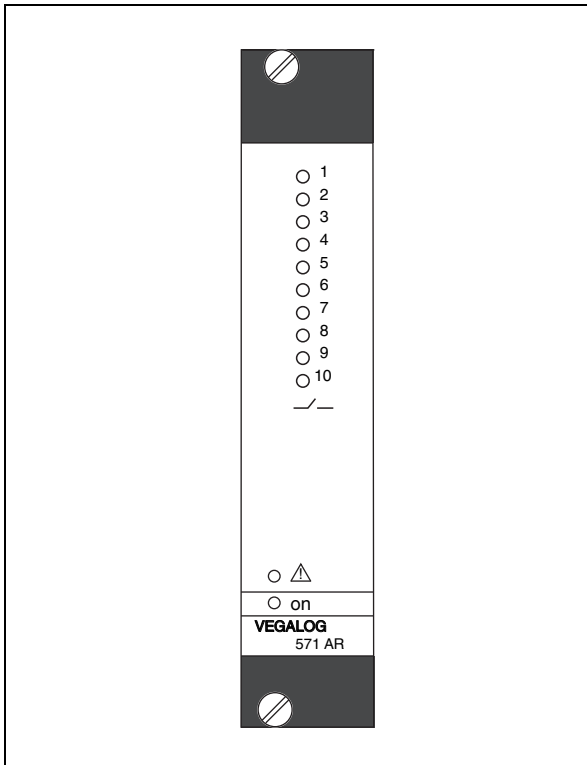


Betriebsanleitung

VEGALOG 571 AR

Ausgangskarte Relais



Inhaltsverzeichnis

1 Zu diesem Dokument

1.1	Funktion	3
1.2	Zielgruppe	3
1.3	Verwendete Symbolik	3

2 Zu Ihrer Sicherheit

2.1	Autorisiertes Personal	4
2.2	Bestimmungsgemäße Verwendung	4
2.3	Warnung vor Fehlgebrauch	4
2.4	CE-Konformität	4
2.5	Umwelthinweise	5

3 Produktbeschreibung

3.1	Aufbau	6
3.2	Arbeitsweise	6
3.3	Bedienung	6
3.4	Lagerung und Transport	7

4 Montieren

4.1	Allgemeine Hinweise	8
4.2	Steckplatz	8
4.3	Codierung	8

5 An die Spannungsversorgung anschließen

5.1	Anschluss vorbereiten	11
5.2	Anschlusskabel	11
5.3	Anschlussplan	12

6 In Betrieb nehmen

6.1	Anzeige- und Bedienelemente	13
-----	---------------------------------------	----

7 Instandhalten und Störungen beseitigen

7.1	Wartung	15
7.2	Störungen beseitigen	15
7.3	Das Gerät reparieren	16

8 Ausbauen

8.1	Ausbauschnitte	17
8.2	Entsorgen	17

9 Anhang

9.1	Technische Daten	18
9.2	Maße	20

1 Zu diesem Dokument

1.1 Funktion

Die vorliegende Betriebsanleitung liefert Ihnen die erforderlichen Informationen für eine schnelle Inbetriebnahme und einen sicheren Betrieb. Lesen Sie diese deshalb vor der Inbetriebnahme.

1.2 Zielgruppe

Diese Betriebsanleitung richtet sich an ausgebildetes Fachpersonal. Der Inhalt dieser Anleitung muss dem Fachpersonal zugänglich gemacht und umgesetzt werden.

1.3 Verwendete Symbolik



Information, Tipp, Hinweis

Dieses Symbol kennzeichnet hilfreiche Zusatzinformationen.



Vorsicht: Bei Nichtbeachten dieses Warnhinweises können Störungen oder Fehlfunktionen die Folge sein.

Warnung: Bei Nichtbeachten dieses Warnhinweises kann ein Personenschaden und/oder ein schwerer Geräteschaden die Folge sein.

Gefahr: Bei Nichtbeachten dieses Warnhinweises kann eine ernsthafte Verletzung von Personen und/oder eine Zerstörung des Gerätes die Folge sein.



Ex-Anwendungen

Dieses Symbol kennzeichnet besondere Hinweise für Ex-Anwendungen.



Liste

Der vorangestellte Punkt kennzeichnet eine Liste ohne zwingende Reihenfolge.



Handlungsschritt

Dieser Pfeil kennzeichnet einen einzelnen Handlungsschritt.



Handlungsfolge

Vorangestellte Zahlen kennzeichnen aufeinander folgende Handlungsschritte.

2 Zu Ihrer Sicherheit

2.1 Autorisiertes Personal

Sämtliche in dieser Betriebsanleitung beschriebenen Handhabungen dürfen nur durch ausgebildetes und vom Anlagenbetreiber autorisiertes Fachpersonal durchgeführt werden. Eingriffe darüber hinaus dürfen aus Sicherheits- und Gewährleistungsgründen nur durch vom Hersteller autorisiertes Personal vorgenommen werden.

2.2 Bestimmungsgemäße Verwendung

Die AR-Karte (Ausgang Relais) stellt zusammen mit der Auswertzentrale VEGALOG 571 zehn Relaisausgänge mit potenzialfreien Wechslerkontakten zur Verfügung.

2.3 Warnung vor Fehlgebrauch

Bei nicht sachgerechter oder nicht bestimmungsgemäßer Verwendung können von diesem Gerät anwendungsspezifische Gefahren ausgehen, so z.B. ein Überlauf des Behälters oder Schäden an Anlagenteilen durch falsche Montage oder Einstellung.

2.4 Allgemeine Sicherheitshinweise

Das VEGALOG 571 AR entspricht dem Stand der Technik unter Beachtung der üblichen Vorschriften und Richtlinien. Durch den Anwender sind die Sicherheitshinweise in dieser Betriebsanleitung, die landesspezifischen Installationsstandards (z.B. in Deutschland die VDE-Bestimmungen) sowie die geltenden Sicherheitsbestimmungen und Unfallverhütungsvorschriften zu beachten.

2.5 CE-Konformität

Die VEGALOG 571 AR(Ex)-Einschubkarte ist CE-konform zu EMVG (89/336/EWG) und NSR (73/23/EWG).

Die Konformität wurde nach folgenden Normen bewertet:

- EMVG:
 - Emission EN 50081-2
 - Immission EN 50082-1
- NSR: EN 61010

2.6 Umwelthinweise

Der Schutz der natürlichen Lebensgrundlagen ist eine der vordringlichsten Aufgaben. Deshalb haben wir ein Umweltmanagementsystem eingeführt mit dem Ziel, den betrieblichen Umweltschutz kontinuierlich zu verbessern. Das Umweltmanagementsystem ist nach DIN EN ISO 14001 zertifiziert.

Helfen Sie uns, diesen Anforderungen zu entsprechen und beachten Sie die Umwelthinweise in dieser Betriebsanleitung:

- Kapitel "*Lagerung und Transport*"
- Kapitel "*Entsorgen*"

3 Produktbeschreibung

3.1 Aufbau

Lieferumfang

Der Lieferumfang besteht aus:

- 19"-Einschubkarte VEGALOG 571 AR
- Dokumentation
 - dieser Betriebsanleitung

3.2 Arbeitsweise

Einsatzbereich

Die AR-Karte (Ausgang Relais) stellt zusammen mit der Auswertzentrale VEGALOG 571 zehn Relaisausgänge mit potenzialfreien Wechslerkontakten zur Verfügung.

Diese können zur Weitergabe der Messergebnisse an folgende Geräte verwendet werden:

- Akustische oder optische Meldeeinrichtungen
- Magnetventile
- Schütze zur Ansteuerung großer Verbraucher wie Pumpen

Funktionsprinzip

Die VEGALOG 571 AR-Karte stellt die Auswertergebnisse über bis zu zehn Ausgänge zur Verfügung. Sie eignet sich zur Ausgabe von Grenzstand-, Einzel- oder Summenstörmeldungen. Der Schaltzustand jedes Ausgangs wird über eine zweifarbige LED in der Frontplatte angezeigt. Diese leuchtet je nach Parametrierung als Schaltausgang gelb bzw. bei Konfiguration als Störmeldeausgang rot.

Versorgung

Die Spannungsversorgung der Einsteckkarte erfolgt über das gemeinsame Netzteil des VEGALOG-Systems.

Detaillierte Angaben zur Spannungsversorgung entnehmen Sie bitte den "*Technischen Daten*" im "*Anhang*".

3.3 Bedienung

Die Bedienung des VEGALOG 571 erfolgt über einen PC, welcher über die RS232-Schnittstelle der CPU angeschlossen werden kann. Alternativ ist der Anschluss via Ethernet und VEGACOM 558 möglich.

Die Bediensoftware PACTware™ mit den dazugehörigen DTMs wird unter Windows™ installiert und ermöglicht das einfache Konfigurieren von Messeinrichtungen sowie das Parametrieren der angeschlossenen VEGA-Sensoren. Hierzu bietet PACTware™ eine übersichtliche Bedienoberfläche mit

Menüstruktur, Fenstertechnik und graphischer Unterstützung. Weiterhin ist eine Online-Hilfe verfügbar, welche die angebotenen Funktionen und Parametriermöglichkeiten beschreibt. Für frühere VEGALOG-Systeme mit CPU Software 1.xx muss zur Bedienung die Vorgängersoftware VVO (VEGA Visual Operating) verwendet werden.

3.4 Lagerung und Transport

Verpackung

Ihr Gerät wurde auf dem Weg zum Einsatzort durch eine Verpackung geschützt. Dabei sind die üblichen Transportbeanspruchungen durch eine Prüfung nach DIN EN 24180 abgesichert.

Bei Standardgeräten besteht die Verpackung aus Karton, ist umweltverträglich und wieder verwertbar. Bei Sonderausführungen wird zusätzlich PE-Schaum oder PE-Folie verwendet. Entsorgen Sie das anfallende Verpackungsmaterial über spezialisierte Recyclingbetriebe.

Lager- und Transporttemperatur

- Lager- und Transporttemperatur siehe "*Anhang - Technische Daten - Umgebungsbedingungen*"
- Relative Luftfeuchte 20 ... 85 %

4 Montieren

4.1 Allgemeine Hinweise

Die Steckkarten des VEGALOG 571 können ausschließlich in den 19"-Baugruppenträger BGT LOG 571 eingebaut werden. Dieser verfügt über eine spezielle Busplatine zur Datenübertragung zwischen der CPU und den einzelnen Peripheriekarten (LOGBUS). Der Baugruppenträger ist zum Einbau in einen Schaltschrank oder 19"-Gehäuse vorgesehen.

Die Steckposition für die einzelnen Karten ist zunächst frei wählbar, das System speichert beim Einschalten die Kartenpositionen.



Hinweis:

Die Steckpositionen sollten nach der Parametrierung nicht mehr verändert werden, da sonst bereits eingerichtete Messstellen neu konfiguriert werden müssen.

4.2 Steckplatz

Einbauhinweise

Richten Sie den Steckplatz für die VEGALOG 571 AR-Karte ein. Die Beschreibung finden Sie in der Betriebsanleitung "*CPU und Baugruppenträger*".

4.3 Codierung

Ein mechanisches Codiersystem verhindert das spätere Vertauschen der unterschiedlichen Steckkarten im Baugruppenträger.

Das Codiersystem besteht aus:

- zwei Codierstiften in der Federleiste
- zwei Bohrungen in der Messerleiste der jeweiligen Baugruppe

Die Codierstifte sind dem Steckplatz beigelegt.

Bestücken Sie die Federleiste mit beiden Codierstiften gemäß "*Codiertabelle*" und "*Position der Codierstifte*". Die Funktionscodierung weist darauf hin, dass es sich um Steckkarten des VEGALOG handelt. Die Gerätecodierung dient zur Unterscheidung zwischen den einzelnen Steckkarten.

Die Messerleisten der einzelnen Steckkarten weisen ab Werk zu den Stiftpositionen passende Bohrungen auf.

	Gerätecodierung	Funktionscodierung
CPU-Karte	a1	c3
EP-Karte	a3	c3 und c23 bei Ex
AA-Karte	a5	c3
AR-Karte	a7	c3
AT-Karte	a9	c3
EA-Karte	a11	c3
VEGACOM 557	a27	c3, c11
VEGACOM 558	a29	c11
VEGASTAB 593	--	--

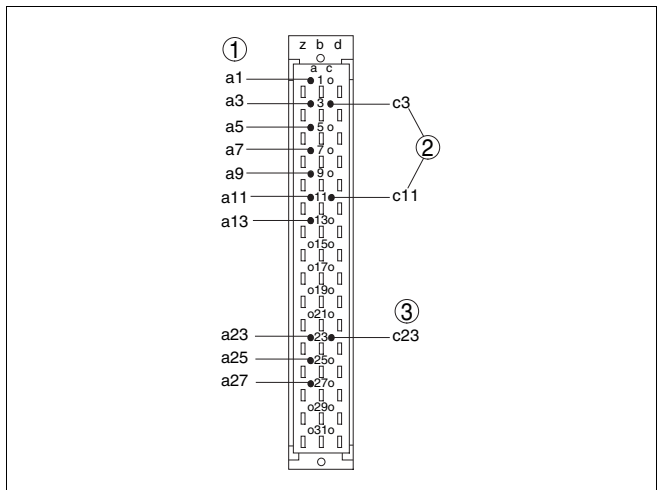


Abb. 1: Positionierung der Codierstifte auf der Messerleiste

- 1 Gerätecodierung
- 2 Funktionscodierung
- 3 Ex-Codierung

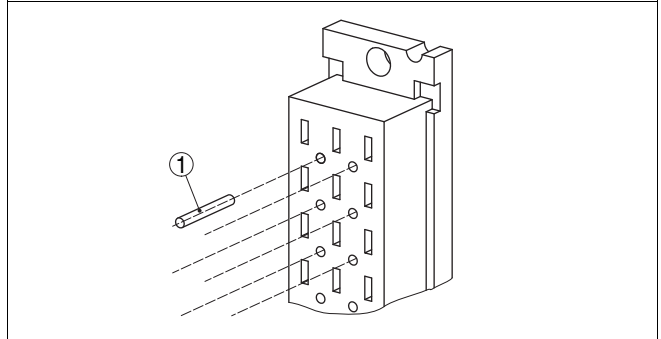


Abb. 2: Detail Codierstiftmontage

1 Codierstift

5 An die Spannungsversorgung anschließen

5.1 Anschluss vorbereiten

Sicherheitshinweise beachten

Beachten Sie grundsätzlich folgende Sicherheitshinweise:

- Nur in spannungslosem Zustand anschließen
- Falls Überspannungen zu erwarten sind, Überspannungsschutzgeräte installieren

Sicherheitshinweise für Ex-Anwendungen beachten



In explosionsgefährdeten Bereichen müssen die entsprechenden Vorschriften, Konformitäts- und Baumusterprüfbescheinigungen der Sensoren und der Versorgungsgeräte beachtet werden.

Spannungsversorgung auswählen

Die Spannungsversorgung der Einsteckkarte erfolgt über das gemeinsame Netzteil des VEGALOG-Systems.

Detaillierte Angaben zur Spannungsversorgung entnehmen Sie bitte den "*Technischen Daten*" im "*Anhang*".

5.2 Anschlusskabel

Anschlusskabel auswählen

Die Versorgungsspannung wird mit handelsüblichem Kabel entsprechend den landesspezifischen Installationsstandards angeschlossen.

Zum Anschließen der Relaisausgänge kann handelsübliches Kabel entsprechend den landesspezifischen Installationsstandards verwendet werden. Achten Sie dabei auf ausreichenden Querschnitt, indem Sie Strombelastbarkeit und Spannungsabfall berücksichtigen.

5.3 Anschlussplan

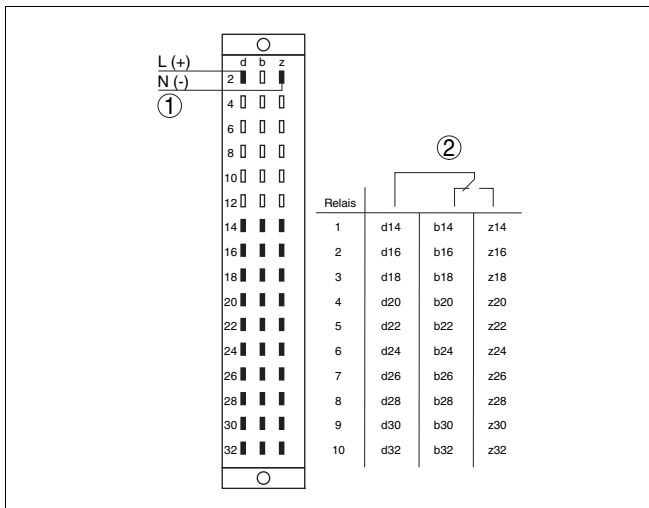


Abb. 3: VEGALOG 571 AR

1 Spannungsversorgung für VEGALOG 571 AR

2 Anschlussbelegung der Relaisausgänge

6 In Betrieb nehmen

6.1 Anzeige- und Bedienelemente

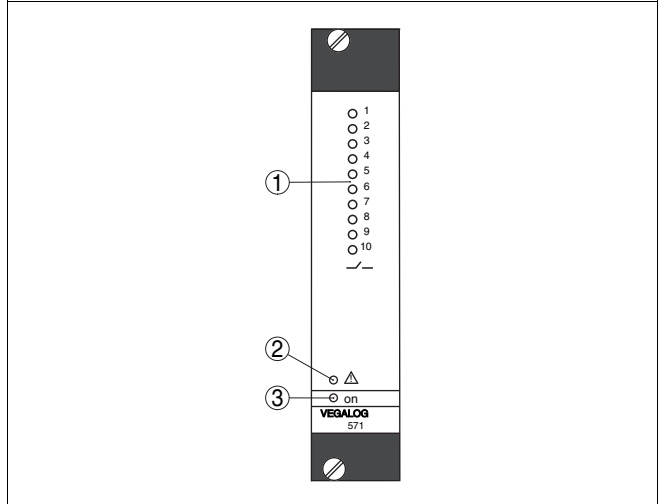


Abb. 4: Anzeige- und Bedienelemente

- 1 LEDs für Schaltzustand der Ausgänge
- 2 LED für Störmeldung
- 3 LED für Betriebsspannung

Beschreibung der Status-LEDs

- LED Statusanzeige der Ausgänge [1]
 - leuchtet gelb bei geschaltetem Ausgang (bei Konfiguration als Schaltausgang)
 - leuchtet rot bei Störmeldung (bei Konfiguration als Störmeldeausgang)
- LED Störmeldung [2]
 - blinkt bei Kommunikationsproblem auf dem LOGBUS
 - leuchtet während Initialisierung und bei Selbsttest
 - leuchtet dauernd bei einem Hardwarefehler
- LED Betriebsspannung [3]
 - leuchtet bei Anliegen der Spannungsversorgung

Die Steckkarten des VEGALOG-Systems weisen keine eigenen Bedienelemente auf. Sämtliche Einstellmaßnahmen werden per PC über die Bediensoftware PACTware™ vorge-

nommen. Informationen zur Inbetriebnahme erhalten Sie in der Betriebsanleitung "VEGALOG 571 CPU" sowie in der Online-Hilfe von PACTware™.

7 Instandhalten und Störungen beseitigen

7.1 Wartung

Die Einsteckkarte VEGALOG 571 AR bedarf bei bestimmungsgemäßer Verwendung im Normalbetrieb keiner besonderen Wartung.

7.2 Störungen beseitigen

Störungsursachen

Das VEGALOG 571 AR bietet Ihnen ein Höchstmaß an Funktionssicherheit. Dennoch können während des Betriebes Störungen auftreten. Diese können z.B. folgende Ursachen haben:

- Messwert vom Sensor nicht korrekt
- Spannungsversorgung
- Störungen auf den Leitungen

Störungsbeseitigung

Die ersten Maßnahmen sind die Überprüfung des Ein-/Ausgangssignals sowie die Auswertung von Fehlermeldungen. Die Diagnoseinformationen werden zyklisch im 5 sec.-Raster aktualisiert.

Umfassende Diagnosemöglichkeiten bietet Ihnen PACTware™ mit dem passenden DTM. Die integrierte Online Hilfe bietet Ihnen hierzu weitere Informationen. In vielen Fällen lassen sich die Ursachen auf diesem Wege feststellen und die Störungen so beseitigen.

24 Stunden Service-Hotline

Sollten diese Maßnahmen dennoch zu keinem Ergebnis führen, rufen Sie in dringenden Fällen die VEGA Service-Hotline an unter Tel. **+49 1805 858550**.

Die Hotline steht Ihnen auch außerhalb der üblichen Geschäftszeiten an 7 Tagen in der Woche rund um die Uhr zur Verfügung. Da wir diesen Service weltweit anbieten, erfolgt die Unterstützung in englischer Sprache. Der Service ist kostenlos, es fallen lediglich die üblichen Telefongebühren an.

Fehlermeldungen via LED-Statusanzeige

Der Betriebszustand von CPU und Peripheriekarten wird über die Status-LEDs in der Frontplatte angezeigt.

- LED Störmeldung (rot)
 - blinkt bei Kommunikationsproblem auf dem LOGBUS
 - leuchtet während Initialisierung und bei Selbsttest
 - leuchtet dauernd bei einem Hardwarefehler
- LED Betriebsspannung (grün)

- leuchtet bei Anliegen der Spannungsversorgung

7.3 Das Gerät reparieren

Sollte eine Reparatur erforderlich sein, gehen Sie folgendermaßen vor:

Im Internet können Sie auf unserer Homepage www.vega.com unter: "*Downloads - Formulare und Zertifikate - Reparaturformular*" ein Rücksendeformular (23 KB) herunterladen.

Sie helfen uns damit, die Reparatur schnell und ohne Rückfragen durchzuführen.

- Für jedes Gerät ein Formular ausdrucken und ausfüllen
- Das Gerät reinigen und bruchsicher verpacken
- Dem Gerät das ausgefüllte Formular und eventuell ein Sicherheitsdatenblatt beilegen
- Bitte erfragen Sie die Adresse für die Rücksendung bei Ihrer jeweiligen Vertretung

8 Ausbauen

8.1 Ausbauschritte

**Warnung:**

Achten Sie vor dem Ausbauen auf gefährliche Prozessbedingungen wie z.B. Druck im Behälter, hohe Temperaturen, aggressive oder toxische Füllgüter etc.

Beachten Sie die Kapitel "*Montieren*" und "*An die Spannungsversorgung anschließen*" und führen Sie die dort angegebenen Schritte sinngemäß umgekehrt durch.

8.2 Entsorgen

Das Gerät besteht aus Werkstoffen, die von darauf spezialisierten Recycling-Betrieben wiederverwertet werden können. Wir haben hierzu die Elektroniksätze leicht trennbar gestaltet und verwenden recyclebare Werkstoffe.

WEEE-Richtlinie 2002/96/EG

Das vorliegende Gerät unterliegt nicht der WEEE-Richtlinie 2002/96/EG und den entsprechenden nationalen Gesetzen (in Deutschland z.B. ElektroG). Führen Sie das Gerät direkt einem spezialisierten Recyclingbetrieb zu und nutzen Sie dafür nicht die kommunalen Sammelstellen. Diese dürfen nur für privat genutzte Produkte gemäß WEEE-Richtlinie genutzt werden.

Eine fachgerechte Entsorgung vermeidet negative Auswirkungen auf Mensch und Umwelt und ermöglicht eine Wiederverwendung von wertvollen Rohstoffen.

Werkstoffe: siehe "*Technische Daten*"

Sollten Sie keine Möglichkeit haben, das Altgerät fachgerecht zu entsorgen, so sprechen Sie mit uns über Rücknahme und Entsorgung.

9 Anhang

9.1 Technische Daten

Allgemeine Daten

Bauform	19"-Einsteckkarte für BGT LOG 571
Maße	B = 25,4 mm (1 in), H = 128,4 mm (5,06 in), T = 166 mm (6,54 in)
Gewicht	ca. 400 g (0,882 lbs)

Spannungsversorgung

Betriebsspannung (PIN d2, z2)	24 V DC (18 ... 36 V)
Leistungsaufnahme	max. 6 W

Elektrischer Anschluss

Steckkarte	Messerleiste nach DIN 41612, Bauform F, 48-polig (d, b, z) mit Codierbohrung
Steckplatz im Baugruppenträger BGT LOG 571	passende Federleiste nach DIN 41612 mit Anschluss über gängige Anschlusstechniken

Relaisausgänge

Anzahl	10 Ausgänge
Funktion	Ausgabe der Auswartergebnisse
Art	potenzialfreier Wechslerkontakt
Kontaktmaterial	AgNi hart vergoldet
Schaltspannung	min. 10 mV DC; max. 250 V AC, 60 V DC
Schaltstrom	min. 10 µA DC; max. 2 A AC, 1 A DC
Schaltleistung	max. 125 VA, 54 W

Anzeigen

LED-Anzeigen	
– Statusanzeige Betriebsspannung	1x LED grün
– Statusanzeige Störmeldung	1x LED rot
– Schaltzustand Ausgänge	10x LED rot/gelb

Umgebungsbedingungen

Umgebungstemperatur	-20 ... +60 °C (-4 ... +140 °F)
Lager- und Transporttemperatur	-20 ... +80 °C (-4 ... +176 °F)

Elektrische Schutzmaßnahmen

Schutzart eingebaut in BGT LOG 571

- frontseitig mit kompletter Bestückung oder Leerblenden IP 40
- Ober- und Unterseite IP 20
- Verdrahtungsseite IP 00

Schutzklasse I (im Baugruppenträger BGT LOG 571)

Überspannungskategorie II

Elektrische Trennmaßnahmen

Galvanische Trennung gemäß VDE 0106, Teil 1 zwischen Relais, Spannungsversorgung und LOGBUS

- Bemessungsspannung 250 V
- Isolationsfestigkeit 1,5 kV

Potenzialtrennung zwischen den Relaisausgängen untereinander

- Bemessungsspannung 250 V
- Isolationsfestigkeit 0,5 kV

9.2 Maße

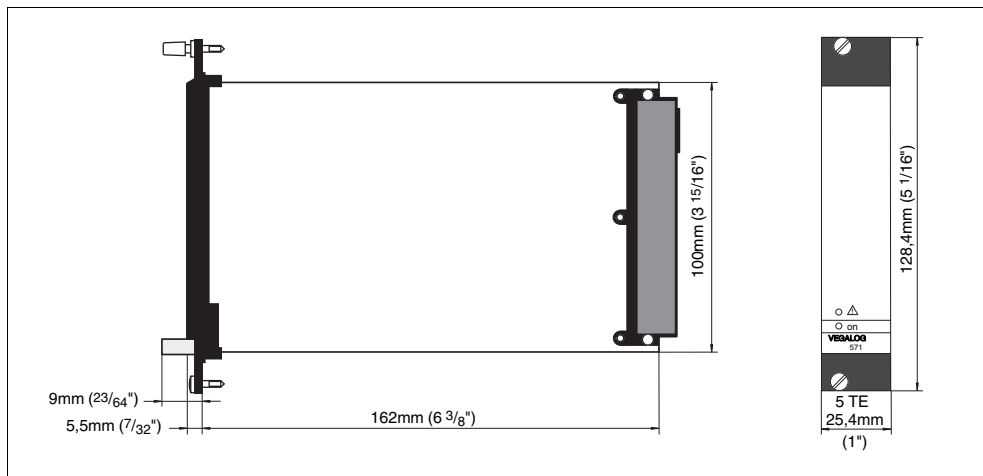


Abb. 5: Maße VEGALOG 571 AR



VEGA Grieshaber KG
Am Hohenstein 113
77761 Schiltach
Deutschland
Telefon (07836) 50-0
Fax (07836) 50-201
E-Mail: info@de.vega.com
www.vega.com



Die Angaben über Lieferumfang, Anwendung, Einsatz und Betriebsbedingungen der Sensoren und Auswertsysteme entsprechen den zum Zeitpunkt der Drucklegung vorhandenen Kenntnissen.

© VEGA Grieshaber KG, Schiltach/Germany 2006