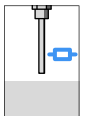


Instrucciones de servicio

Sonda de medición conductiva EL 3



Document ID:
32652



Conductivos

Índice

1	Acerca de este documento	
1.1	Función	3
1.2	Grupo destinatario	3
1.3	Simbología empleada	3
2	Para su seguridad	
2.1	Personal autorizado	4
2.2	Empleo acorde con las prescripciones.	4
2.3	Advertencia contra uso erróneo.	4
2.4	Instrucciones generales de seguridad	4
2.5	Instrucciones de seguridad para zonas Ex	5
2.6	Indicaciones acerca del medio ambiente	5
3	Descripción del producto	
3.1	Construcción	6
3.2	Modo de operación	7
3.3	Configuración	8
3.4	Almacenaje y transporte	8
4	Montaje	
4.1	Instrucciones generales	10
4.2	Instrucciones de montaje	11
5	Conectar a la alimentación de tensión	
5.1	Preparación de la conexión.	13
5.2	Esquema de conexión	13
6	Puesta en marcha	
6.1	Generales	16
7	Mantenimiento y eliminación de fallos	
7.1	Mantenimiento	17
7.2	Eliminar fallos.	17
7.3	Recortar sonda de medición	17
7.4	Reparación del equipo	17
8	Desmontaje	
8.1	Secuencia de desmontaje	19
8.2	Eliminación	19
9	Anexo	
9.1	Datos técnicos	20
9.2	Medidas.	22
9.3	Derechos de protección industrial	23
9.4	Marca registrada	23

1 Acerca de este documento

1.1 Función

Este manual de instrucciones suministra las informaciones necesarias para el montaje, la conexión y puesta en marcha, así como instrucciones importantes de mantenimiento y eliminación de fallos. Por eso léala antes de la puesta en marcha y consérvela todo el tiempo al alcance de la mano en las cercanías del equipo como parte integrante del producto.

1.2 Grupo destinatario

El presente manual de instrucciones está dirigido a los especialistas capacitados. Hay que facilitar el acceso de los especialistas al contenido del presente manual de instrucciones y aplicarlo.

1.3 Simbología empleada



Información, sugerencia, nota

Este símbolo caracteriza informaciones adicionales de utilidad.



Cuidado: En caso de omisión de esa indicación de aviso se pueden producir fallos o interrupciones.

Aviso: En caso de omisión de esa indicación de aviso se pueden producir lesiones personales y/o daños graves del equipo.

Peligro: En caso de omisión de esa indicación de aviso se pueden producir lesiones personales graves y/o la destrucción del equipo.



Aplicaciones Ex

Este símbolo caracteriza indicaciones especiales para aplicaciones Ex.



Lista

El punto precedente caracteriza una lista sin secuencia obligatoria



Paso de operación

Esa flecha caracteriza un paso de operación individual.



Secuencia de operación

Los números precedentes caracterizan pasos de operación secuenciales.

2 Para su seguridad

2.1 Personal autorizado

Todas las operaciones descritas en este manual de instrucciones pueden ser realizadas solamente por especialistas capacitados, autorizados por el operador del equipo.

Durante los trabajos en y con el equipo siempre es necesario el uso del equipo de protección necesario.

2.2 Empleo acorde con las prescripciones

EL 3 es un sensor para la detección de nivel.

Informaciones detalladas sobre el campo de aplicación se encuentran en el capítulo "*Descripción del producto*".

La confiabilidad funcional del equipo está garantizada solo en caso de empleo acorde con las prescripciones según las indicaciones en el manual de instrucciones del equipo así como las instrucciones suplementarias.

Por motivos de seguridad y de garantía las operaciones en el equipo que excedan las operaciones necesarias descritas en el manual de instrucciones deben ser realizadas exclusivamente por el personal autorizado del fabricante

2.3 Advertencia contra uso erróneo

En caso de empleo inadecuado o contrario a las prescripciones se pueden producir riesgos de aplicación específicos de este equipo, por ejemplo, un sobrellenado de depósito o daños en las partes del equipo a causa de montaje o ajuste erróneo.

2.4 Instrucciones generales de seguridad

El equipo corresponde con el estado tecnológico, considerando las prescripciones y recomendaciones normales. El usuario tiene que respetar las instrucciones de seguridad de este manual de instrucciones, las normas de instalación específicas del país y las normas validas de seguridad y de prevención de accidentes.

El equipo solamente puede emplearse en estado técnico perfecto y con seguridad funcional. El operador es responsable por el funcionamiento sin fallos del equipo.

Además, el operador está en la obligación de determinar durante el tiempo completo de empleo la conformidad de las medidas de seguridad del trabajo necesarias con el estado actual de las regulaciones validas en cada caso y las nuevas prescripciones.

2.5 Instrucciones de seguridad para zonas Ex

En caso de aplicaciones Ex tener en cuenta las instrucciones de seguridad específicas Ex. Estas forman parte del manual de instrucciones y se encuentran anexas en cada equipo con homologación Ex.

2.6 Indicaciones acerca del medio ambiente

La protección de la base natural de vida es una de las tareas más urgentes. Por eso hemos introducido un sistema de gestión del medio ambiente, con el objetivo de mejorar continuamente el medio ambiente empresarial. El sistema de gestión del medio ambiente está certificado por la norma DIN EN ISO 14001.

Ayúdenos a satisfacer esos requisitos, prestando atención a las indicaciones del medio ambiente en este manual de instrucciones:

- Capítulo "*Embalaje, transporte y almacenaje*"
- Capítulo "*Eliminación*"

3 Descripción del producto

3.1 Construcción

Alcance de suministros

El alcance de suministros se compone de:

- Sensor de nivel EL 3
- Documentación
 - Este manual de instrucciones
 - "*Indicaciones de seguridad*" específica EX (para versiones Ex)
 - otras certificaciones en caso necesario

Componentes

La EL 3 está formada por los componentes siguientes:

- Tapa de la carcasa
- Carcasa
- Conexión a proceso con electrodo

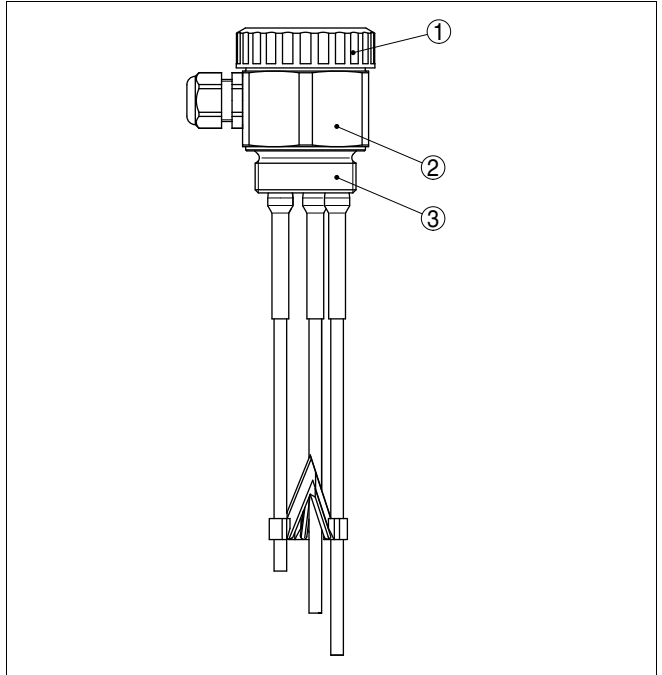


Fig. 1: Sonda de medición conductiva de varillas múltiples EL 3

- 1 Tapa de la carcasa
- 2 Carcasa
- 3 Conexión a proceso

Para realizar un dispositivo de medición, se necesita una sonda de medición conductiva y un equipo de evaluación VEGATOR 256C, 532 o 631.

Placa de tipos

La placa de tipos contiene los datos más importantes para la identificación y empleo del equipo.

- Número de artículo
- Número de serie
- Datos técnicos
- Números de artículos, documentación

El número de serie le posibilita, mostrar los datos de suministro del equipo a través de www.vega.com, "VEGA Tools" y "serial number search". Adicionalmente a la placa de tipos en el exterior del equipo también se encuentra el número de serie en el interior del equipo.

3.2 Modo de operación

Campo de aplicación

El EL 3 es un sensor de nivel con electrodo conductivo parcialmente aislado para la detección de nivel.

El EL 3 es muy resistente, pudiendo emplearse en todos los sectores tecnológicos de medición industrial.

El interruptor limitador puede emplearse en líquidos no conductores como agua p. Ej.

Aplicaciones típicas son protección contra sobrellenado y marcha en seco

El principio de medición conductivo no exige ningún requisito al montaje. Por eso el EL 3 puede emplearse en muchas aplicaciones.

Principio de funcionamiento

Sondas de medición conductivas detectan la resistencia del producto cuando el producto cubre sus electrodos.

La señal de conexión es determinada por la longitud o posición de montaje del electrodo correspondiente.

Fluye una corriente alterna pequeña, cuya amplitud y posición de fase es medida por la electrónica del equipo de evaluación y transformada en una instrucción.

Alimentación de tensión

El EL 3 se opera con una evaluación externa. El equipo de evaluación conectado alimenta el EL 3, poniendo una señal de conmutación a disposición. Con esa señal de conexión puede activarse directamente un aparato conectado a continuación (p. ej. un dispositivo de alarma, un PLC, una bomba, etc.).

Favor de tomar el rango exacto de alimentación de tensión del capítulo “*Datos técnicos*” en la instrucción de servicio del equipo de evaluación.

3.3 Configuración

La sonda de medición no tiene electrónica propia. La medición se configura a través del equipo de evaluación conectado.

3.4 Almacenaje y transporte

Embalaje

Su equipo está protegido por un embalaje durante el transporte hasta el lugar de empleo. Aquí las solicitudes normales a causa del transporte se encuentran aseguradas mediante un control según la norma DIN EN 24180.

En caso de equipos estándar el embalaje es de cartón, compatible con el medio ambiente y reciclable. En el caso de versiones especiales se emplea adicionalmente espuma o película de PE. Elimine los desperdicios de material de embalaje a través de empresas especializadas en reciclaje.

Transporte

Hay que realizar el transporte, considerando las instrucciones en el embalaje de transporte. La falta de atención puede tener como consecuencia daños en el equipo.

Inspección de transporte

Durante la recepción hay que comprobar inmediatamente la integridad del alcance de suministros y daños de transporte eventuales. Hay que tratar correspondientemente los daños de transporte o los vicios ocultos determinados.

Almacenaje

Hay que mantener los paquetes cerrados hasta el montaje, y almacenados de acuerdo de las marcas de colocación y almacenaje puestas en el exterior.

Almacenar los paquetes solamente bajo esas condiciones, siempre y cuando no se indique otra cosa:

- No mantener a la intemperie
- Almacenar seco y libre de polvo
- No exponer a ningún medio agresivo
- Proteger de los rayos solares
- Evitar vibraciones mecánicas

Temperatura de almacenaje y transporte

- Temperatura de almacenaje y transporte ver "*Anexo - Datos técnicos - Condiciones ambientales*"
- Humedad relativa del aire 20 ... 85 %

4 Montaje

4.1 Instrucciones generales

Punto de conmutación

Básicamente el interruptor limitador se puede montar en cualquier posición. Solamente hay que montar el equipo de forma tal que el electrodo esté a la altura del punto de conexión deseado.

Manipulación

La sonda de medición no tiene ningún hexágono especial para apretar. Gracias a su forma hexagonal la propia carcasa puede emplearse para atornillar.

El ancho de llave está en el capítulo "Anexo" en "Medidas".

Humedad

Emplear el cable recomendado (ver capítulo "Conexión a la alimentación de tensión") y fije el racor atornillado para cables.

De esta forma Usted protege su EL 3 adicionalmente contra la entrada de humedad, llevando el cable de conexión hacia abajo antes del racor atornillado para cables. De esta forma puede gotear el agua de lluvia y de condensado. Esto resulta especialmente válido durante el montaje a la intemperie, en recintos donde hay que calcular con humedad (p. ej., por procesos de limpieza) o en depósitos refrigerados o caldeados.

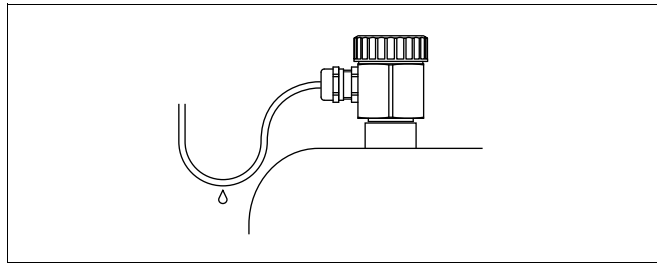


Fig. 2: Medidas contra la entrada de humedad

Transporte

No fijar el EL 3 a las varillas del electrodo. Especialmente en las versiones de varilla larga el sensor puede resultar dañado por el peso del equipo.

Presión/Vacío

En el caso de presión excesiva o vacío en el depósito hay que sellar la conexión al proceso. Antes del empleo, comprobar si el material de sellado posee la resistencia necesaria respecto al producto almacenado y la temperatura de proceso.

La presión máxima permisible se puede tomar del capítulo "Datos técnicos" o en la placa de tipos del sensor.

4.2 Instrucciones de montaje

Agitadores y fluidización Agitadores, vibraciones del lado de la instalación o similares, pueden provocar que el interruptor limite sea sometido a fuerzas laterales intensas.

Vibraciones y sacudidas extremas del lado de la instalación p. ej., por agitadores y corrientes turbulentas en el depósito p. Ej. Por fluidización, pueden excitar al electrodo del EL 3 a vibrar en resonancia. Si es necesaria una versión de varilla más larga, puede ponerse un apoyo o arriostamiento aislado adecuado inmediatamente encima del extremo del electrodo para la fijación del electrodo

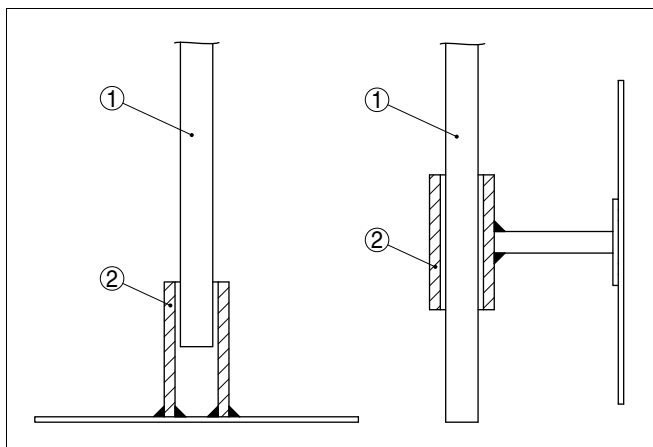


Fig. 3: Fijar la sonda de medición

- 1 Sonda de medición
- 2 Terminales plásticos montados al final o al lado de la sonda

Corriente de llenado del producto

Cuando EL 3 está montado en la corriente de llenado, pueden producirse conexiones erróneas indeseadas. Por eso, montar EL 3 en un punto del depósito donde no se puedan producir influencias perturbadoras tales como p. Ej., aberturas de carga, agitadores, etc.

Esto resulta especialmente válido para modelos de equipo con electrodos largos

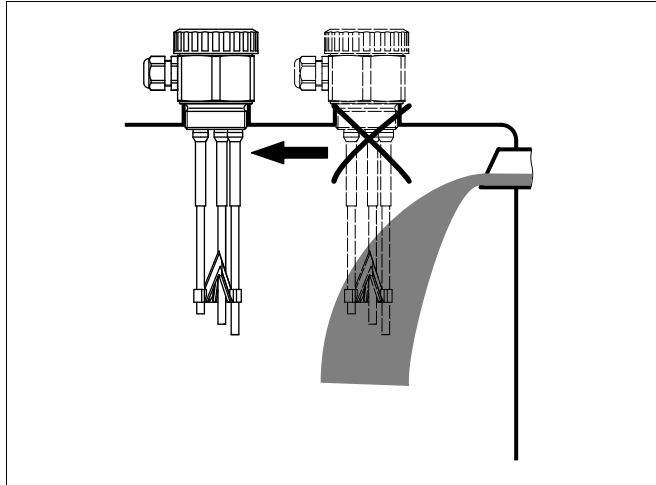


Fig. 4: Corriente de llenado del producto

Tubuladuras

El electrodo debe sobresalir lo más libre posible del depósito para evitar incrustaciones. Por eso evitar las tubuladuras para tubuladuras roscadas. Ello resulta especialmente válido para productos con tendencia a adherencias.

Conexión a tierra

Prestar atención a que la conexión mecánica de la sonda de medición con el depósito se encuentre conectada con conductividad eléctrica, para asegurar suficiente acometida a tierra.

Emplear sellos conductores tales como por ejemplo cobre, plomo, etc. Medidas de aislamiento tales como la envoltura de rosca con cinta de teflón, pueden interrumpir la conexión eléctrica necesaria en el caso de depósitos metálicos. Por eso conectar a tierra la sonda de medición en el depósito o emplear material de sellado conductor.

5 Conectar a la alimentación de tensión

5.1 Preparación de la conexión

Prestar atención a las indicaciones de seguridad

Prestar atención fundamentalmente a las instrucciones de seguridad siguientes:

- Conectar solamente en estado libre de tensión

Alimentación de tensión

La conexión eléctrica del EL 3 se encuentra en el manual de instrucciones del equipo de evaluación correspondiente.

Equipos de evaluación adecuados se encuentran en los "Datos técnicos".

Cable de conexión

El equipo se conecta con cable comercial de dos hilos sin blindaje. En caso de esperarse interferencias electromagnéticas, superiores a los valores de comprobación de la norma EN 61326 para zonas industriales, hay que emplear cable blindado.

Emplear cable con sección redonda. Un diámetro exterior del cable de 5 ... 9 mm (0.2 ... 0.35 in) garantiza la estanqueidad del racor. Si se emplea cable de otro diámetro o sección, cambiar la junta o emplear un racor atornillado adecuado.

5.2 Esquema de conexión

Compartimiento de conexión

La conexión eléctrica del EL 3 se encuentra en el manual de instrucciones del equipo de evaluación correspondiente.

Monitoreo de línea con VEGATOR 631

Para realizar un monitoreo de línea con un equipo de evaluación VEGATOR 631, hay que montar una resistencia de 220 kΩ entre los bornes 1 y 2 en la carcasa de conexión de la sonda de medición.

En caso de un aviso de interrupción se activa simultáneamente la salida de conexión.

En caso de que no se desee un aviso de interrupción, hay que realizar un puente en el equipo de evaluación) en lugar de la resistencia en la carcasa de conexión de la sonda de medición.

De esta forma se desactiva el monitoreo de línea y el aviso de interrupción no funciona.

Para ello observar la instrucción de servicio del equipo de evaluación.



Para las versiones Ex esa resistencia de 220 kΩ ya se encuentra montada de fábrica en la carcasa de conexión de la sonda de medición. El dispositivo de medición (línea de máx. Y de conexión a tierra de la sonda de medición hacia el equipo de evaluación) está monitoreado básicamente contra rotura de línea.

- Borne 1 = varilla más larga (Tierra)
- Borne 2 = varilla más corta (máx.)

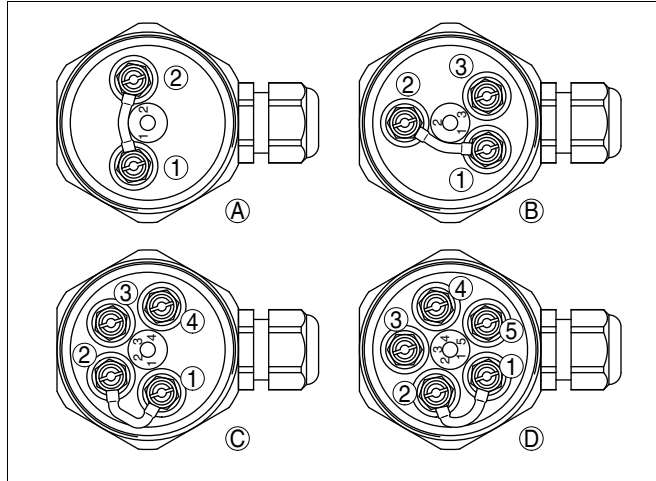


Fig. 5: Cámara de conexión de la sonda de medición – resistencia de 220 k Ω entre los bornes 1 y 2

- 1 Terminal de conexión 1 = varilla más larga
- 2 Terminal de conexión 2 = varilla más corta
- A Sonda de medición con 2 varillas
- B Sonda de medición con 3 varillas
- C Sonda de medición con 4 varillas
- D Sonda de medición con 5 varillas

Monitoreo de línea con VEGATOR 632

El monitoreo de rotura de línea o función de alarma define el funcionamiento del equipo de evaluación en caso de fallo.

Para realizar un monitoreo de línea con un equipo de evaluación VEGATOR 632, hay que montar un componente adicional en la carcasa de conexión de la sonda de medición.

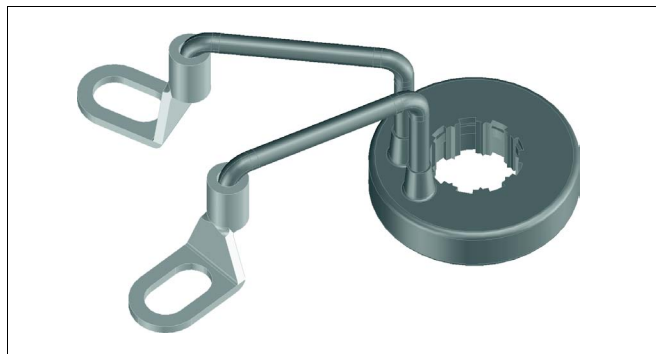


Fig. 6: Componente para el monitoreo de rotura de línea en combinación con VEGATOR 632

- 1 Conecte el terminal del cable según la figura siguiente.
Preste atención, a que los terminales de los cables no tengan contacto con otras piezas metálicas.
- 2 Abrir uno de los demás terminales y enchufar el componente.
- 3 Apretar el terminal nuevamente

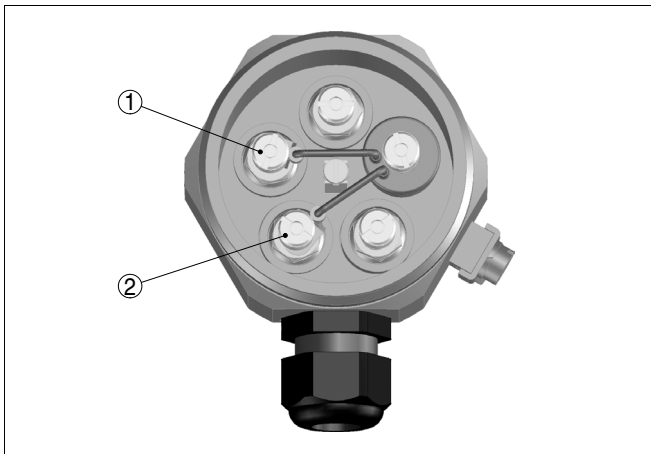


Fig. 7: Montaje del componente para el monitoreo de rotura de línea

- 1 Conexión al terminal 1 (Varilla de puesta a tierra = Varilla más larga)
- 2 Conexión al terminal 2 (Varilla máx= Varilla más corta)
- 3 Componente para el monitoreo de rotura de línea con VEGATOR 632

Si se emplea una sonda de medición sin el componente para el monitoreo de rotura de línea, se emite un aviso de fallo.

Tener en cuenta, que en caso de un aviso de fallo también se activa simultáneamente la salida de conexión.

Solamente se monitorean fallos del canal 1

Para ello observar la instrucción de servicio del equipo de evaluación.

6 Puesta en marcha

6.1 Generales

La puesta en marcha del EL 3 se encuentra en el manual de instrucciones del equipo de evaluación correspondiente.

7 Mantenimiento y eliminación de fallos

7.1 Mantenimiento

En caso de empleo acorde con las prescripciones el EL 3 no requiere mantenimiento durante el régimen normal de funcionamiento.

7.2 Eliminar fallos

Causas de fallo

EL 3 brinda una medida elevada de seguridad de funcionamiento. Sin embargo durante el funcionamiento pueden aparecer fallos. Esos fallos pueden tener por ejemplo las causas siguientes:

- Sensor
- Proceso
- Alimentación de tensión
- Evaluación de la señal

Eliminación de fallos

La eliminación de interrupciones se encuentra en el manual de instrucciones del equipo de evaluación correspondiente

Línea directa de asistencia técnica - Servicio 24 horas

Si estas medidas no conducen a ningún resultado, llamar la línea directa de asistencia técnica VEGA en casos urgentes al Tel. **+49 1805 858550**.

La línea directa esta disponible durante las 24 horas incluso fuera de los horarios normales de trabajo 7 días a la semana. El soporte se realiza en idioma inglés porque el servicio se ofrece a escala mundial. El servicio es gratuito, solamente se carga la tarifa telefónica local.

7.3 Recortar sonda de medición

La sonda de medición se puede recortar a voluntad



Indicaciones:

Durante la reducción de sondas múltiples prestar atención, que los bornes 1 y 2 correspondan respectivamente con el electrodo más largo y el electrodo más corto.

7.4 Reparación del equipo

Proceder de la forma siguiente si es necesaria una reparación:

En Internet puede descargarse de nuestra página principal www.vega.com en: "*Descargas - Formularios y Certificados - Formulario de reparación*" un formulario de retorno (23 KB).

De esta forma nos ayudan a realizar la reparación de forma rápida y sin necesidad de aclaraciones.

- Llenar y enviar un formulario para cada equipo
- Limpiar el equipo, empacándolo a prueba de rotura
- Colocar el formulario lleno y una hoja de datos de seguridad eventualmente en la parte externa del equipo
- Favor de solicitar la dirección para la devolución a su representación correspondiente. Usted puede encontrar la representación correspondiente en nuestra página principal www.vega.com en: "*Empresas - VEGA internacional*"

8 Desmontaje

8.1 Secuencia de desmontaje

**Advertencia:**

Antes del desmontaje, prestar atención a condiciones de proceso peligrosas tales como p. Ej., presión en el depósito, altas temperaturas, productos agresivos o tóxicos, etc.

Atender los capítulos "*Montaje*" y "*Conexión a la alimentación de tensión*" siguiendo los pasos descritos allí análogamente en secuencia inversa.

8.2 Eliminación

El equipo se compone de materiales recuperables por establecimiento especializados de reciclaje. Para ello, hemos diseñado la electrónica de fácil desconexión, empleando materiales recuperables.

Directiva WEEE 2002/96/CE

Este equipo no responde a la directiva WEEE 2002/96/CE y las leyes nacionales correspondientes. Llevar el equipo directamente a una empresa especializada de reciclaje, sin emplear para esto los puntos comunales de recogida. Los mismos pueden emplearse solamente para productos de uso privado según la directiva WEEE.

Una eliminación especializada evita consecuencias negativas sobre el hombre y el medio ambiente, posibilitando la recuperación de materias primas valiosas.

Materiales: ver "*Datos técnicos*"

Si no tiene posibilidades de eliminar el equipo viejo de forma especializada, consulte con nosotros acerca de las posibilidades de eliminación o devolución.

9 Anexo

9.1 Datos técnicos

Datos generales

Material 316Ti equivale a 1.4571, 316L equivale a 1.4404 o 1.4435

Materiales, en contacto con el medio

– Conexión a proceso	316Ti
– Junta del proceso	Klingersil C-4400
– Aislamiento (aislamiento parcial)	PTFE
– Electrodo (Varilla con aislamiento parcial de PTFE: ø 6 mm/0.236 in)	316Ti, Hastelloy C4 (2.4610)

Materiales, sin contacto con el medio

– Carcasa	316Ti
– Tapa de la carcasa	PBT
– Sello entre la carcasa y la tapa de la carcasa	NBR
– Racor atornillado para cables	Latón niquelado

Conexión a proceso G1½ A (DIN 3852-A)

Peso

– con carcasa de acero inoxidable	900 g (32 oz)
– Peso de la varilla: ø 6 mm (0.236 in)	220 g/m (2.4 oz/ft)

Longitud del sensor (L1 - L5) 0,1 ... 6 m (0.328 ... 19.69 ft)

Longitud de aislamiento 78 mm (3.15 in)

Magnitud de salida

Equipos de evaluación adecuados VEGATOR 256C, 532, 631

Condiciones ambientales

Temperatura ambiental en la carcasa	-40 ... +80 °C (-40 ... +176 °F)
Temperatura de almacenaje y transporte	-40 ... +80 °C (-40 ... +176 °F)

Condiciones de proceso

Presión de proceso	-1 ... 63 bar/-100 ... 6300 kPa (-14.5 ... 914 psig)
Temperatura de proceso EL 3 de 316L	-50 ... +130 °C (-58 ... +266 °F)
Conductividad del producto	mín. 7,5 µS/cm

Datos electromecánicos

Entrada de cable 1 x racor atornillado para cables M20 x 1,5 (cable: ø 5 ... 9 mm/0.2 ... 0.35 in)

Medidas de protección eléctrica

Tipo de protección

IP 66/IP 67

Homologaciones

Los equipos con homologación pueden tener datos técnicos diferentes en dependencia de la versión.

Para esos equipos hay que considerar los documentos de autorización correspondientes. Los mismos forman parte del alcance de suministros o se pueden descargar de www.vega.com a través de "VEGA Tools" y "serial number search" así como a través de "Downloads" y "Homologaciones".

9.2 Medidas

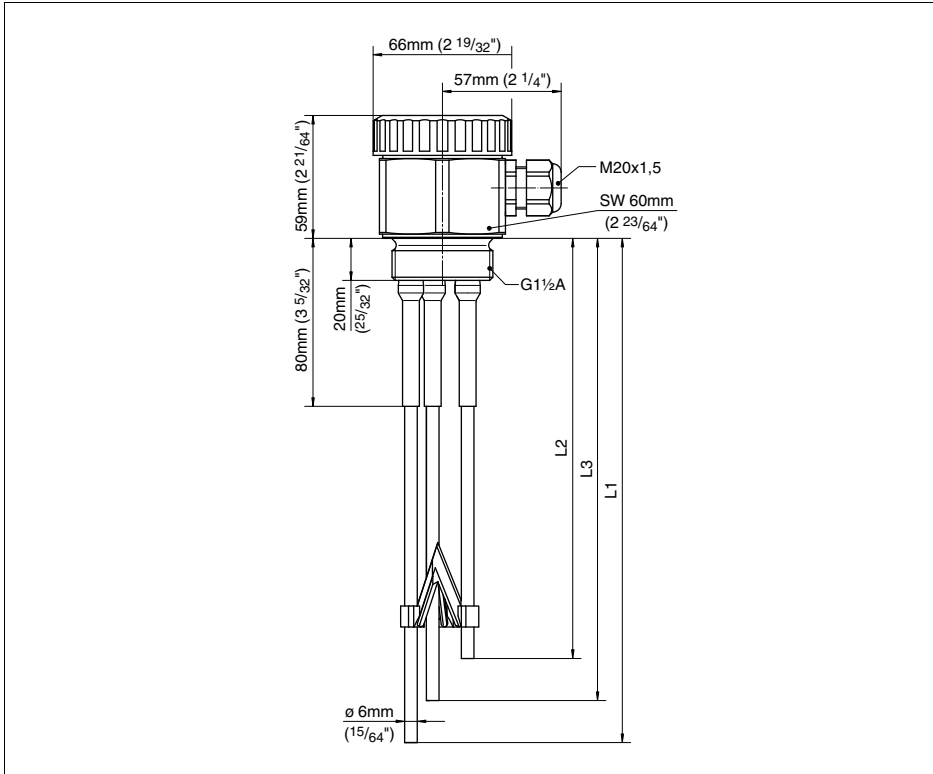


Fig. 8: Sonda de medición conductiva de varillas múltiple EL 3

L1 Longitud del sensor, ver capítulo "Datos técnicos"

L2 Longitud del sensor, ver capítulo "Datos técnicos"

L3 Longitud del sensor, ver capítulo "Datos técnicos"

9.3 Derechos de protección industrial

VEGA product lines are global protected by industrial property rights. Further information see <http://www.vega.com>.

Only in U.S.A.: Further information see patent label at the sensor housing.

VEGA Produktfamilien sind weltweit geschützt durch gewerbliche Schutzrechte.

Nähere Informationen unter <http://www.vega.com>.

Les lignes de produits VEGA sont globalement protégées par des droits de propriété intellectuelle.

Pour plus d'informations, on pourra se référer au site <http://www.vega.com>.

VEGA líneas de productos están protegidas por los derechos en el campo de la propiedad industrial.

Para mayor información revise la pagina web <http://www.vega.com>.

Линии продукции фирмы ВЕГА защищаются по всему миру правами на интеллектуальную собственность.

Дальнейшую информацию смотрите на сайте <http://www.vega.com>.

VEGA系列产品在全球享有知识产权保护。

进一步信息请参见网站<<http://www.vega.com>>。

9.4 Marca registrada

Todas las marcas y nombres comerciales o empresariales empleados pertenecen al propietario/autor legal.



Fecha de impresión:

VEGA Grieshaber KG
Am Hohenstein 113
77761 Schiltach
Alemania
Teléfono +49 7836 50-0
Fax +49 7836 50-201
E-Mail: info@de.vega.com
www.vega.com



Las informaciones acerca del alcance de suministros, aplicación, uso y condiciones de funcionamiento de los sensores y los sistemas de análisis corresponden con los conocimientos existentes al momento de la impresión.

© VEGA Grieshaber KG, Schiltach/Germany 2010