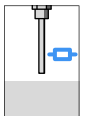


Mise en service

Sonde de mesure résistive EL 4



Document ID:
32653



Résistif

Sommaire

1	À propos de ce document	
1.1	Fonction.	3
1.2	Personnes concernées.	3
1.3	Symbolique utilisée.	3
2	Pour votre sécurité	
2.1	Personnel autorisé.	4
2.2	Application conforme à sa destination.	4
2.3	Avertissement en cas de fausse manipulation.	4
2.4	Consignes de sécurité générales.	4
2.5	Consignes de sécurité pour atmosphères Ex.	5
2.6	Remarques relatives à l'environnement.	5
3	Description du produit	
3.1	Structure.	6
3.2	Procédé de fonctionnement.	7
3.3	Réglage et configuration.	8
3.4	Stockage et transport.	8
4	Montage	
4.1	Remarques générales.	9
4.2	Instructions de montage.	10
5	Raccordement à l'alimentation de tension	
5.1	Préparation du raccordement.	12
5.2	Schéma de raccordement.	12
6	Mettre en service	
6.1	Général.	15
7	Entretien de l'appareil et élimination des défauts	
7.1	Maintenance.	16
7.2	Éliminer les défauts.	16
7.3	Raccourcissez la sonde de mesure.	16
7.4	Réparation de l'appareil.	16
8	Démontage	
8.1	Étapes de démontage.	18
8.2	Éliminer.	18
9	Annexe	
9.1	Caractéristiques techniques.	19
9.2	Encombrement.	21
9.3	Droits de propriété industrielle.	22
9.4	Marque déposée.	22

1 À propos de ce document

1.1 Fonction

La présente notice technique contient les informations nécessaires vous permettant un montage, un raccordement et une mise en service de l'appareil ainsi que des remarques importantes concernant l'entretien et l'élimination des défauts. Il est donc important de la lire avant d'effectuer la mise en service et de la conserver près de l'appareil, accessible à tout moment comme partie intégrante du produit.

1.2 Personnes concernées

Cette notice technique s'adresse à un personnel spécialisé et qualifié. Ces spécialistes doivent avoir connaissance de son contenu et le mettre en pratique.

1.3 Symbolique utilisée



Informations, conseil, remarques

Sous ce symbole, vous trouverez des informations complémentaires très utiles.



Prudence : Le non-respect de cette recommandation peut entraîner des pannes ou des défauts de fonctionnement.

Avertissement : Le non-respect de cette instruction peut porter préjudice à la personne manipulant l'appareil et/ou peut entraîner de graves dommages à l'appareil.

Danger : Le non-respect de cet avertissement peut entraîner des blessures sérieuses à la personne manipulant l'appareil et/ou peut détruire l'appareil.



Applications Ex

Vous trouverez à la suite de ce symbole des remarques particulières concernant les applications Ex.



Liste

Ce point précède une énumération dont l'ordre chronologique n'est pas obligatoire.



Étape de déroulement d'une action

Cette flèche indique l'étape de déroulement d'une action.



Chronologie de déroulement d'une action

Le déroulement d'une action est numéroté dans son ordre chronologique.

2 Pour votre sécurité

2.1 Personnel autorisé

Toutes les manipulations sur l'appareil indiquées dans cette notice ne doivent être effectuées que par du personnel qualifié, spécialisé et autorisé par l'exploitant de l'installation.

Portez toujours l'équipement de protection personnel nécessaire en travaillant sur et avec l'appareil.

2.2 Application conforme à sa destination

La EL 4 est un capteur destiné à la détection de niveau.

Vous trouverez des informations plus détaillées concernant le domaine d'application au chapitre "*Description du produit*".

La sécurité de fonctionnement n'est seulement assurée qu'à condition d'un usage conforme de l'appareil en respectant les indications stipulées dans le manuel de mise en service et dans d'éventuelles notices complémentaires.

Pour des raisons de sécurité et de garantie, toute intervention sur l'appareil en dehors des manipulations indiquées dans le manuel de mise en service est strictement réservée à des personnes autorisées par le fabricant de l'appareil. Il est explicitement interdit de procéder de son propre chef à des transformations ou modifications sur l'appareil.

2.3 Avertissement en cas de fausse manipulation

En cas d'usage non conforme ou non approprié, il peut émaner de l'appareil des risques spécifiques à l'application. Un montage incorrect ou un réglage erroné peut entraîner par exemple un débordement de cuve ou des dégâts dans les composants de l'installation.

2.4 Consignes de sécurité générales

L'appareil correspond au standard technologique actuel et respecte les règlements et directives usuels. L'utilisateur doit suivre scrupuleusement les consignes de sécurité de cette notice, les standards d'installation spécifiques au pays concerné ainsi que les dispositions de sécurité et règles de préventions d'accidents en vigueur.

L'appareil ne doit fonctionner que dans un état technique impeccable et sûr. L'exploitant est responsable d'un fonctionnement sans perturbation de l'appareil.

Pendant toute la durée d'utilisation de l'appareil, l'exploitant doit en plus vérifier que les mesures nécessaires de sécurité du travail concordent avec les normes actuelles en vigueur et que les nouvelles réglementations y soient incluses et respectées.

2.5 Consignes de sécurité pour atmosphères Ex

Respectez les consignes de sécurité spécifiques pour les applications Ex. Celles-ci font partie intégrale du manuel de mise en service et sont jointes avec agrément Ex à la livraison de chaque appareil Ex.

2.6 Remarques relatives à l'environnement

La défense de notre environnement est une des tâches les plus importantes et des plus prioritaires. C'est pourquoi nous avons mis en oeuvre un système de management environnemental ayant pour objectif l'amélioration continue de la protection de l'environnement. Notre système de management environnemental a été certifié selon la norme DIN EN ISO 14001.

Aidez-nous à satisfaire à ces exigences et observez les remarques relatives à l'environnement figurant dans ce manuel de mise en service :

- Au chapitre "*Emballage, transport et stockage*"
- Au chapitre "*Recyclage*"

3 Description du produit

3.1 Structure

Compris à la livraison

La livraison comprend :

- Détecteur de niveau EL 4
- Documentation
 - Ce manuel de mise en service

Composants

La EL 4 est composé de ces éléments :

- Couvercle de boîtier
- Boîtier
- Raccord process avec électrode

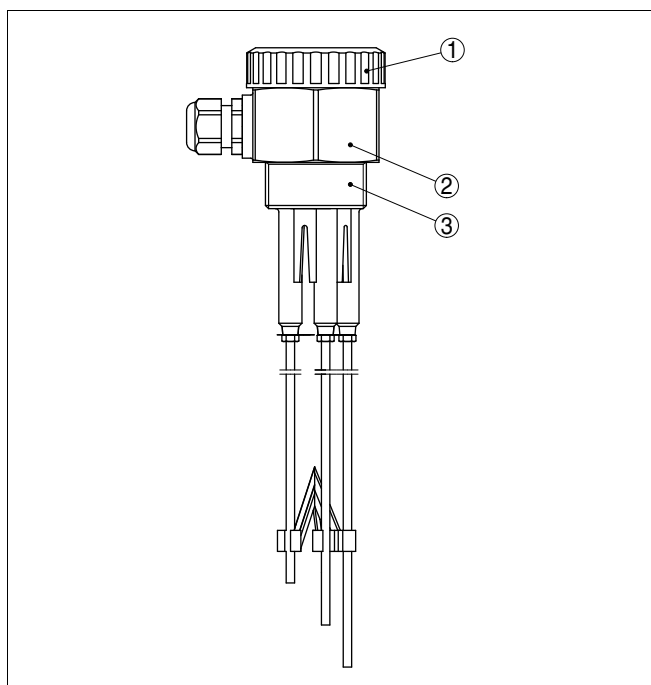


Fig. 1: Sonde de mesure résistive à plusieurs tiges EL 4

- 1 Couvercle de boîtier
- 2 Boîtier
- 3 Raccord process

Pour réaliser une chaîne de mesure, il vous faut une sonde de mesure résistive et un transmetteur VEGATOR 256C, 532 ou 631.

Plaque signalétique

La plaque signalétique contient les informations les plus importantes servant à l'identification et à l'utilisation de l'appareil :

- Numéro d'article
- Numéro de série
- Caractéristiques techniques
- Numéros d'articles documentation

Le numéro de série vous permet via www.vega.com, "VEGA Tools" et "serial number search" d'afficher les données de livraison de l'appareil. Vous trouverez le numéro de série non seulement sur la plaque signalétique à l'extérieur de l'appareil, mais aussi à l'intérieur de l'appareil.

3.2 Procédé de fonctionnement

Domaine d'application

La EL 4 est un détecteur de niveau avec électrode résistive partiellement isolée conçu pour la détection de niveau.

La EL 4 est très robuste. Elle peut être utilisée dans tous les secteurs de la technique de mesure de process industrielle.

Le détecteur peut être utilisé dans les liquides conducteurs comme l'eau par exemple.

Les applications classiques sont la sécurité antidébordement et la protection contre la marche à vide.

Le principe résistif ne posant aucune exigence particulière au montage, il est donc possible d'utiliser la EL 4 dans de nombreuses applications.

Principe de fonctionnement

Lorsque les sondes de mesure résistives sont recouvertes par le produit, celles-ci détectent la résistance du produit.

Le signal de commutation est déterminé par la longueur ou la position de montage de l'électrode respective.

Le petit courant alternatif qui circule sera mesuré suivant son amplitude et sa position de phase par l'électronique du transmetteur puis converti en un ordre de commutation.

Alimentation tension

La EL 4 fonctionne avec une exploitation externe. Le transmetteur raccordé alimente la EL 4 et délivre un signal de commutation. Avec ce signal de commutation, vous pouvez commuter directement un appareil installé en aval (p.ex. un système d'avertissement, un API, une pompe etc.).

Vous trouverez la plage exacte de l'alimentation de tension au chapitre "*Caractéristiques techniques*" dans la notice technique du transmetteur.

3.3 Réglage et configuration

La sonde de mesure n'a pas sa propre électronique. La mesure s'effectuera par le transmetteur raccordé.

3.4 Stockage et transport

Emballage

Durant le transport jusqu'à son lieu d'application, votre appareil a été protégé par un emballage dont la résistance aux contraintes de transport usuelles a fait l'objet d'un test selon la norme DIN EN 24180.

Pour les appareils standard, cet emballage est en carton non polluant et recyclable. Pour les versions spéciales, on utilise en plus de la mousse ou des feuilles de polyéthylène. Faites en sorte que cet emballage soit recyclé par une entreprise spécialisée de récupération et de recyclage.

Transport

Le transport doit s'effectuer en tenant compte des indications faites sur l'emballage de transport. Le non-respect peut entraîner des dommages à l'appareil.

Inspection de transport

La livraison doit être vérifiée immédiatement après réception quant à son intégralité et à d'éventuels dommages dus au transport. D'éventuels dommages de transport constatés ou des vices cachés sont à traiter en conséquence.

Stockage

Les colis sont à conserver fermés jusqu'au montage en veillant à respecter les marquages de positionnement et de stockage apposés à l'extérieur.

Sauf autre indication, entreposez les colis en respectant les conditions suivantes :

- Ne pas entreposer à l'extérieur
- Entreposer dans un lieu sec et sans poussière
- Ne pas exposer à des produits agressifs
- Protéger contre les rayons du soleil
- Éviter des secousses mécaniques

Température de stockage et de transport

- Température de transport et de stockage voir au chapitre "*Annexe - Caractéristiques techniques - Conditions ambiantes*"
- Humidité relative de l'air 20 ... 85 %

4 Montage

4.1 Remarques générales

Point de commutation

En principe, vous pouvez installer le détecteur dans n'importe quelle position. Il faudra seulement veiller à ce que l'électrode soit à la hauteur du point de commutation désiré.

Maniement

La sonde de mesure ne possède pas de six pans spécial pour la serrer. Grâce à la forme hexagonale du boîtier, vous pourrez l'utiliser pour le visser sur la cuve.

Vous trouverez les ouvertures de clés au chapitre "Annexe" sous "Encombrement".

Humidité

Utilisez les câbles recommandés (voir au chapitre "Raccordement à l'alimentation") et serrez bien le presse-étoupe.

Vous protégerez en plus votre EL 4 contre l'infiltration d'humidité en conduisant le câble de raccordement devant le presse-étoupe vers le bas. Ainsi, l'eau de pluie ou de condensat pourra s'égoutter. Cela concerne en particulier les montages à l'extérieur ou dans des lieux où il faut s'attendre à de l'humidité (due par exemple à des processus de nettoyage) ou encore dans des cuves réfrigérées ou chauffées.

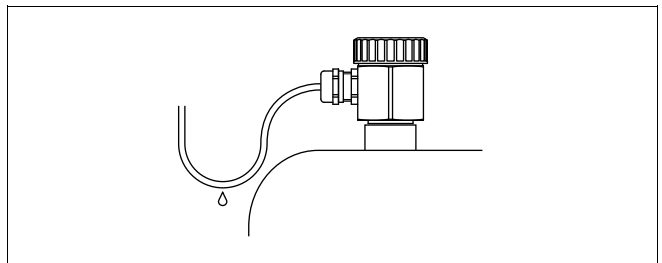


Fig. 2: Mesures prises contre l'infiltration d'humidité

Transport

Ne tenez pas la EL 4 par les tiges. C'est en particulier dans le cas des tiges de grande longueur que la sonde pourrait être endommagée par son poids.

Pression/sous vide

Vous aurez à étancher le raccord process en présence d'une surpression ou d'une dépression dans le réservoir. Assurez-vous avant d'utiliser l'appareil que le matériau du joint soit résistant au produit mesuré et aux températures régnant dans la cuve.

Reportez-vous pour la pression tolérée au chapitre des "*Caractéristiques techniques*" ou aux indications sur la plaque signalétique de l'appareil.

4.2 Instructions de montage

Agitateurs et fluidisation Des agitateurs ou vibrations provenant de l'installation peuvent être à l'origine de forces latérales importantes agissant sur le détecteur.

Des vibrations ou secousses importantes dans la cuve provenant p.ex. d'agitateurs ainsi que de fortes turbulences causées par une fluidisation par exemple, peuvent susciter des oscillations de résonance sur l'électrode du EL 4. Si une tige de grande longueur est nécessaire, fixez la sonde juste au-dessus de son extrémité par un ancrage isolé adéquat.

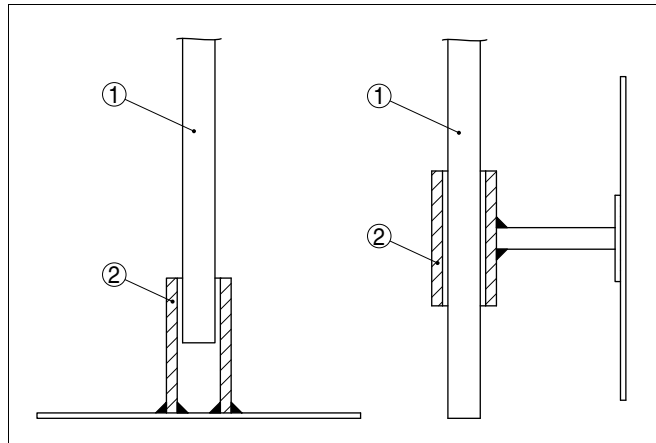


Fig. 3: Fixer la sonde de mesure

- 1 Sonde de mesure
- 2 Douille en plastique montée à l'extrémité ou sur le côté de la sonde

Flot de produit

Si vous installez la EL 4 dans le flot de remplissage, cela peut entraîner des mesures erronées. Pour l'éviter, nous vous recommandons d'installer la EL 4 à un endroit de la cuve où elle ne sera pas perturbée par des influences négatives telles que flots de remplissage ou agitateurs par exemple.

Ceci est valable en particulier pour les types d'appareil ayant une longue électrode.

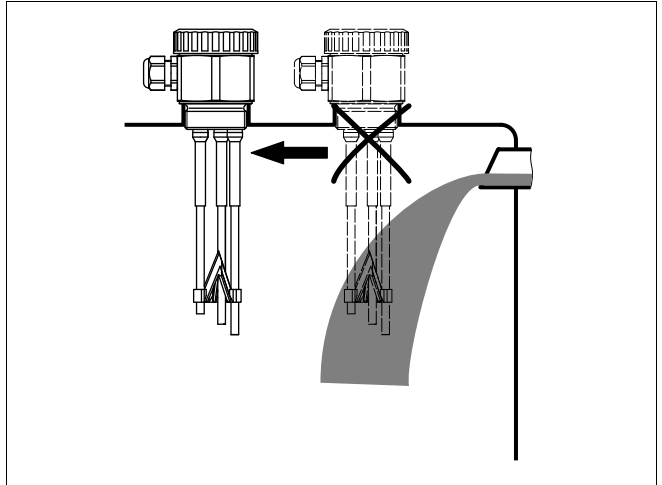


Fig. 4: Flot de produit

Rehausse

L'électrode doit saillir dans la cuve pour éviter des dépôts de produit. Évitez donc d'utiliser des rehausse pour raccords à visser. Ceci est valable en particulier pour les produits tendant à colmater.

Liaison masse

Veillez à ce que le raccord mécanique de la sonde et le réservoir soient reliés par un câble conducteur électrique pour garantir une masse suffisante.

Utilisez des joints d'étanchéité conducteurs, en cuivre ou en plomb par exemple. Des mesures isolantes comme l'enrobage de téflon du raccord fileté par exemple peuvent interrompre la liaison électrique nécessaire dans les cuves métalliques. C'est pourquoi il est nécessaire d'effectuer une mise à la terre de la sonde à la cuve ou d'utiliser du matériau d'étanchéité conducteur.

5 Raccordement à l'alimentation de tension

5.1 Préparation du raccordement

Respecter les consignes de sécurité

Respectez toujours les consignes de sécurité suivantes :

- Raccordez l'appareil uniquement hors tension

Alimentation tension

Vous trouverez le raccordement électrique de la EL 4 dans la notice technique du transmetteur respectif.

Vous trouverez des transmetteurs appropriés au chapitre "*Caractéristiques techniques*".

Câble de raccordement

L'appareil sera raccordé par du câble bifilaire usuel non blindé. Si vous vous attendez à des perturbations électromagnétiques pouvant être supérieures aux valeurs de test de l'EN 61326 pour zones industrielles, il faudra utiliser du câble blindé.

Utilisez du câble de section ronde. Un diamètre extérieur du câble compris entre 5 et 9 mm (0.2 ... 0.35 in) garantit l'étanchéité du presse-étoupe. Si vous utilisez du câble d'un autre diamètre ou de section différente, changez le joint ou utilisez un presse-étoupe adéquat.

5.2 Schéma de raccordement

Compartment de raccordement

Vous trouverez le raccordement électrique de la EL 4 dans la notice technique du transmetteur respectif.

Surveillance de ligne avec VEGATOR 631

Pour réaliser une surveillance de ligne avec un transmetteur VEGATOR 631, il vous faudra installer une résistance de 220 k Ω entre la borne 1 et 2 dans le boîtier de raccordement de la sonde.

En cas de signalisation de défaut, la sortie de commutation sera simultanément activée.

Si vous ne voulez pas de signalisation de défaut, créez un pont au transmetteur au lieu d'installer une résistance dans le boîtier de raccordement de la sonde.

Ainsi, la surveillance de ligne sera désactivée et la signalisation de défaut inactive.

Pour cela, respectez les indications de la notice technique du transmetteur.



Pour les versions Ex, cette résistance de 220 k Ω est déjà intégrée en usine dans le boîtier de raccordement de la sonde. La chaîne de mesure Ex (ligne de liaison maxi. et de masse entre la sonde et le transmetteur) sera donc surveillée en cas de rupture de ligne.

- Borne 1 = tige la plus longue (masse)
- Borne 2 = tige la plus courte (maxi.)

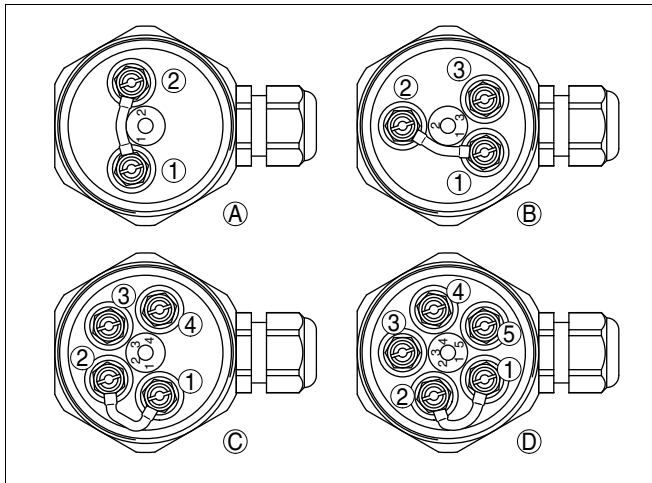


Fig. 5: Compartiment de raccordement de la sonde - résistance 220 kΩ entre les bornes 1 et 2

- 1 Borne de raccordement 1 = tige la plus longue
- 2 Borne de raccordement 2 = tige la plus courte
- A Sonde de mesure à 2 tiges
- B Sonde de mesure à 3 tiges
- C Sonde de mesure à 4 tiges
- D Sonde de mesure à 5 tiges

Surveillance de ligne avec VEGATOR 632

La détection de circuits ouverts ou la fonction d'alarme définit la fonction du transmetteur en cas de dysfonctionnement.

Pour réaliser une surveillance de ligne avec un transmetteur VEGATOR 632, vous devez installer un composant supplémentaire dans le boîtier de raccordement de la sonde de mesure.

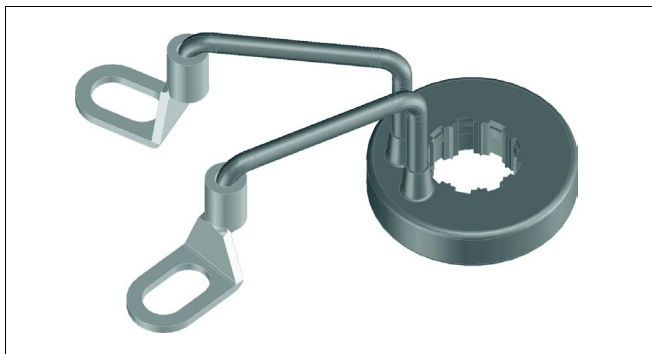


Fig. 6: Composant pour la détection de circuits ouverts en liaison avec VEGATOR 632

- 1 Fermez la cosse de câble conformément à la figure suivante. Veillez à ce que la cosse de câble ne soit pas en contact avec d'autres parties en métal.
- 2 Ouvrez une des autres bornes et embrochez le composant.
- 3 Resserrez bien l'électrode.

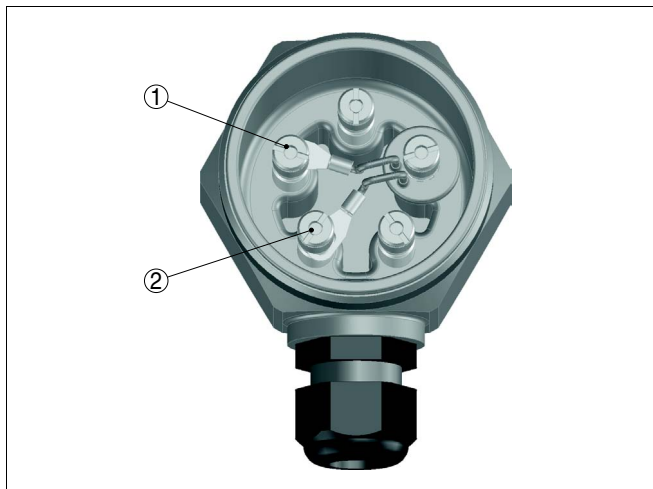


Fig. 7: Montage du composant pour la détection de circuits ouverts

- 1 Raccordement à la borne 1 (tige de masse = tige la plus longue)
- 2 Raccordement à la borne 2 (tige max. = tige la plus courte)
- 3 Composant pour la détection de circuits ouverts avec VEGATOR 632

Si vous utilisez une sonde de mesure sans le composant pour la détection de circuits ouverts, une signalisation de défaut est délivrée.

Veillez tenir qu'en cas de signalisation de défaut, la sortie de commutation sera simultanément activée.

Seuls les dysfonctionnements du canal 1 sont surveillés.

Pour cela, respectez les indications de la notice technique du transmetteur.

6 Mettre en service

6.1 Général

Vous trouverez la mise en service de la EL 4 dans la notice technique du transmetteur respectif.

7 Entretien de l'appareil et élimination des défauts

7.1 Maintenance

À condition d'un maniement approprié, le EL 4 ne nécessite en fonctionnement normal aucun entretien particulier.

7.2 Éliminer les défauts

Causes des défauts

Le EL 4 vous offre une très haute sécurité de fonctionnement. Toutefois, des défauts peuvent apparaître pendant le fonctionnement de l'appareil. Ces défauts peuvent par exemple avoir les causes suivantes :

- Capteur
- Process
- Alimentation tension
- Exploitation des signaux

Élimination des défauts

Vous trouverez l'élimination des défauts dans la notice technique du transmetteur respectif.

Hotline de service 24 heures sur 24

Si toutefois ces mesures n'aboutissent à aucun résultat, vous avez la possibilité - en cas d'urgence - d'appeler le service d'assistance technique VEGA, numéro de téléphone de la hotline **+49 1805 858550**.

Ce service d'assistance technique est à votre disposition également en dehors des heures de travail, à savoir 7 jours sur 7 et 24h/24. Étant proposé dans le monde entier, ce service est en anglais. Il est gratuit, vous n'aurez à payer que les frais de communication.

7.3 Raccourcissez la sonde de mesure

Vous pourrez raccourcir la sonde de mesure à la longueur qu'il vous faut.



Remarque:

Veillez lors d'un raccourcissement de sondes à plusieurs tige à ce que la borne 1 de l'électrode la plus longue corresponde bien à la borne 2 de l'électrode la plus courte.

7.4 Réparation de l'appareil

Si une réparation venait à s'imposer, procédez comme suit :

Sur internet, vous avez la possibilité de télécharger sur notre page d'accueil www.vega.com sous : "*Téléchargements - Formulaires et certificats - Formulaire de réparation*" un formulaire de renvoi (23 Ko).

Vos informations précises nous aideront à accélérer les délais de réparation.

- Prière d'imprimer et de remplir un formulaire par appareil
- Prière de nettoyer et d'emballer l'appareil soigneusement de façon à ce qu'il ne puisse être endommagé
- Prière de joindre le formulaire dûment rempli et éventuellement une fiche de sécurité, le tout apposé sur l'emballage de l'appareil.
- Demandez l'adresse de renvoi pour les réparations auprès de votre agence respective. Vous la trouverez sur notre site internet www.vega.com sous la rubrique : "*Société - VEGA dans le monde*"

8 Démontage

8.1 Étapes de démontage

**Attention !**

Avant de démonter l'appareil, prenez garde aux conditions de process dangereuses comme par exemple pression dans la cuve, hautes températures, produits agressifs ou toxiques etc.

Suivez les indications des chapitres "*Montage*" et "*Raccordement à l'alimentation*" et procédez de la même manière mais en sens inverse.

8.2 Éliminer

L'appareil se compose de matériaux recyclables par des entreprises spécialisées. À cet effet, l'électronique a été conçue facilement démontable et les matériaux utilisés sont recyclables.

Directive DEEE 2002/96/CE

Le présent appareil n'est pas soumis à la directive DEEE 2002/96/CE et aux lois nationales respectives. Apportez l'appareil directement à une entreprise de recyclage spécialisée et n'utilisez pas les points de récupération communaux. Ceux-ci sont destinés uniquement à des produits à usage privé conformément à la réglementation DEEE.

Une récupération professionnelle évite les effets négatifs pouvant agir sur l'homme et son environnement tout en préservant la valeur des matières premières par un recyclage adéquat.

Matériaux : voir au chapitre "*Caractéristiques techniques*"

Au cas où vous n'auriez pas la possibilité de faire recycler l'ancien appareil par une entreprise spécialisée, contactez-nous, nous vous conseillerons sur les possibilités de reprise et de recyclage.

9 Annexe

9.1 Caractéristiques techniques

Caractéristiques générales

Matériau 316Ti correspond à 1.4571, 316L correspond à 1.4404 ou à 1.4435

Matériaux, en contact avec le produit

– Raccord process	PP
– Joint de process	Klingsil C-4400
– Isolation (partielle)	PP
– Électrode (tige partiellement isolée PP : ø 4 mm/0.157 in)	316Ti, Hastelloy C4 (2.4610)

Matériaux, sans contact avec le produit

– Boîtier	PP
– Couvercle de boîtier	PBT
– Joint entre boîtier et couvercle du boîtier	NBR
– Presse-étoupe	PA

Raccord process G1½ A (DIN 3852-A)

Poids

– avec boîtier en matière plastique	400 g (14 oz)
– Poids de la tige : ø 4 mm (0.157 in)	100 g/m (1.1 oz/ft)

Longueur du capteur (L1 - L5) 0,1 ... 4 m (0.33 ... 13.12 ft)

Longueur d'isolation 78 mm (3 in)

Grandeur de sortie

Transmetteurs appropriés VEGATOR 256C, 532, 631

Conditions ambiantes

Température ambiante au boîtier	-40 ... +80 °C (-40 ... +176 °F)
Température de stockage et de transport	-40 ... +80 °C (-40 ... +176 °F)

Conditions de process

Pression process	-1 ... 6 bar/-100 ... 600 kPa (-14.5 ... 87 psig)
Température process EL 4 en 316L	-20 ... +100 °C (-4 ... +212 °F)
Conductance du produit	min. 7,5 µS/cm

Caractéristiques électromécaniques

Entrée de câble 1 x presse-étoupe M20 x 1,5 (câble : ø 5 ... 9 mm/
0.2 ... 0.35 in)

Mesures de protection électrique

Type de protection IP 66/IP 67

Agréments

Les appareils avec agréments peuvent avoir des caractéristiques techniques différentes selon la version.

Pour ces appareils, il faudra donc respecter les documents d'agrément respectifs. Ceux-ci font partie de la livraison des appareils ou peuvent être téléchargés sur www.vega.com via "VEGA Tools" et "serial number search" ainsi que via "Téléchargement" et "Agréments".

9.2 Encombrement

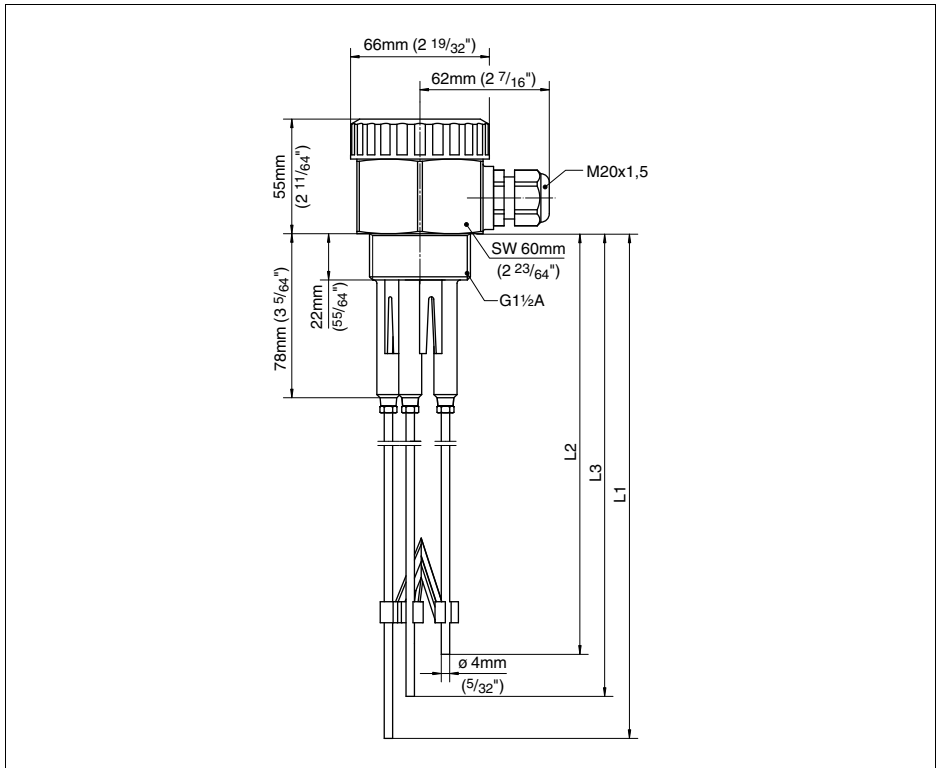


Fig. 8: Sonde de mesure résistive à plusieurs tiges EL 4

- L1 Longueur du capteur, voir au chapitre "Caractéristiques techniques"
- L2 Longueur du capteur, voir au chapitre "Caractéristiques techniques"
- L3 Longueur du capteur, voir au chapitre "Caractéristiques techniques"

9.3 Droits de propriété industrielle

VEGA product lines are global protected by industrial property rights. Further information see <http://www.vega.com>.
Only in U.S.A.: Further information see patent label at the sensor housing.

VEGA Produktfamilien sind weltweit geschützt durch gewerbliche Schutzrechte.
Nähere Informationen unter <http://www.vega.com>.

Les lignes de produits VEGA sont globalement protégées par des droits de propriété intellectuelle.
Pour plus d'informations, on pourra se référer au site <http://www.vega.com>.

VEGA líneas de productos están protegidas por los derechos en el campo de la propiedad industrial.
Para mayor información revise la pagina web <http://www.vega.com>.

Линии продукции фирмы ВЕГА защищаются по всему миру правами на интеллектуальную собственность.
Дальнейшую информацию смотрите на сайте <http://www.vega.com>.

VEGA系列产品在全球享有知识产权保护。
进一步信息请参见网站<<http://www.vega.com>>。

9.4 Marque déposée

Toutes les marques utilisées ainsi que les noms commerciaux et de sociétés sont la propriété de leurs propriétaires/auteurs légitimes.

VEGA Grieshaber KG
Am Hohenstein 113
77761 Schiltach
Allemagne
Tél. +49 7836 50-0
Fax +49 7836 50-201
E-Mail: info@de.vega.com
www.vega.com

VEGA Technique S. A. S.
B. P. 20018 - ZA NORDHOUSE
67151 ERSTEIN CEDEX
France
Tél. 0388590150
Hotline techn. 0899700216 (1,35€+ 0,34€/mn)
Fax 0388590151
E-mail: info@fr.vega.com
www.vega.fr



Les indications de ce manuel concernant la livraison, l'application et les conditions de service des capteurs et systèmes d'exploitation répondent aux connaissances existantes au moment de l'impression.

© VEGA Grieshaber KG, Schiltach/Germany 2010