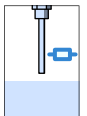


Istruzioni d'uso

Sonda conduttiva EL 8



Document ID:
32655



Conductiva

Sommario

1	Il contenuto di questo documento	
1.1	Funzione	3
1.2	Documento destinato ai tecnici	3
1.3	Significato dei simboli	3
2	Criteri di sicurezza	
2.1	Personale autorizzato	4
2.2	Uso conforme alle normative	4
2.3	Avvertimento in caso di uso errato	4
2.4	Normative generali di sicurezza	4
2.5	Normative di sicurezza per luoghi Ex	5
2.6	Salvaguardia ambientale	5
3	Descrizione del prodotto	
3.1	Struttura	6
3.2	Metodo di funzionamento	6
3.3	Calibrazione	7
3.4	Stoccaggio e trasporto	7
4	Montaggio	
4.1	Avvertenze generali	9
4.2	Istruzioni di montaggio	9
5	Collegamento all'alimentazione in tensione	
5.1	Preparazione del collegamento	12
5.2	Schema elettrico	12
6	messa in servizio	
6.1	In generale	14
7	Verifica periodica ed eliminazione dei disturbi	
7.1	Manutenzione	15
7.2	Eliminazione dei disturbi	15
7.3	Accorciare la sonda di misura	15
7.4	Riparazione dell'apparecchio	15
8	Ampliamento	
8.1	Sequenza di smontaggio	17
8.2	Smaltimento	17
9	Appendice	
9.1	Caratteristiche tecniche	18
9.2	Dimensioni	19
9.3	Diritti di proprietà industriale	20
9.4	Marchio depositato	20

1 Il contenuto di questo documento

1.1 Funzione

Queste -Istruzioni d'uso- forniscono le informazioni necessarie al montaggio, al collegamento, alla messa in servizio e anche importanti indicazioni relative alla manutenzione e all'eliminazione di disturbi. Leggetele perciò prima della messa in servizio e conservatele come parte integrante dell'apparecchio, in un luogo facilmente raggiungibile, accanto allo strumento.

1.2 Documento destinato ai tecnici

Queste -Istruzioni d'uso- sono destinate a personale qualificato, che deve prenderne visione e applicarle.

1.3 Significato dei simboli



Informazioni, consigli, indicazioni

Questo simbolo identifica utili informazioni ausiliarie.



Attenzione: L'inosservanza di questo avviso di pericolo può provocare disturbi o errori di misura.

Avvertimento: L'inosservanza di questo avvertimento di pericolo può provocare danni alle persone e/o all'apparecchio.

Pericolo: L'inosservanza di questo avviso di pericolo può provocare gravi lesioni alle persone e/o danni all'apparecchio.



Applicazioni Ex

Questo simbolo identifica le particolari istruzioni per gli impieghi Ex.



Lista

Questo punto identifica le singole operazioni di un elenco, non soggette ad una sequenza obbligatoria.



Passi operativi

Questa freccia indica un singolo passo operativo.



Sequenza operativa

I numeri posti davanti ai passi operativi identificano la sequenza delle singole operazioni.

2 Criteri di sicurezza

2.1 Personale autorizzato

Tutte le operazioni descritte in queste -Istruzioni d'uso- devono essere eseguite unicamente da personale qualificato e da operatori dell'impianto autorizzati.

Indossate sempre l'equipaggiamento di protezione personale necessario, durante l'uso dell'apparecchio.

2.2 Uso conforme alle normative

La EL 8 è un sensore per il rilevamento della soglia di livello.

Trovate informazioni dettagliate relative al campo d'impiego nel capitolo "*Descrizione dell'apparecchio*".

La sicurezza operativa dell'apparecchio è garantita solo da un uso conforme alle normative, secondo le -Istruzioni d'uso- ed eventuali informazioni aggiuntive.

Interventi non in linea con queste -Istruzioni d'uso- devono essere effettuati solo da personale autorizzato dal costruttore, per ragioni di sicurezza e di garanzia. Sono categoricamente vietate trasformazioni o modifiche arbitrarie.

2.3 Avvertimento in caso di uso errato

Un uso di questo apparecchio non appropriato o non conforme alle normative può provocare rischi funzionali dell'apparecchio, possono per es. verificarsi situazioni di troppo-pieno nel serbatoio o danni ai componenti del sistema, causati da montaggio o installazione errati.

2.4 Normative generali di sicurezza

L'apparecchio corrisponde al suo livello tecnologico se si rispettano le normali prescrizioni e direttive. L'operatore deve rispettare le normative di sicurezza di questo manuale, gli standard d'installazione nazionali, le condizioni di sicurezza e le misure di prevenzione contro gli infortuni in vigore.

L'apparecchio deve funzionare solo in condizioni tecniche di massima sicurezza. È responsabilità dell'operatore assicurare un funzionamento dell'apparecchio esente da disturbi.

È inoltre compito dell'operatore garantire, per tutta la durata del funzionamento, che le necessarie misure di sicurezza corrispondano allo stato attuale delle norme in vigore e rispettino le nuove disposizioni.

2.5 Normative di sicurezza per luoghi Ex

Per le applicazioni Ex attenetevi alle normative di sicurezza specifiche di questo impiego, che sono parte integrante di questo manuale e accompagnano tutti gli apparecchi omologati Ex.

2.6 Salvaguardia ambientale

La protezione delle risorse naturali è un compito di assoluta attualità. Abbiamo perciò introdotto un sistema di gestione ambientale, allo scopo di migliorare costantemente la difesa dell'ambiente aziendale. Questo sistema è certificato secondo DIN EN ISO 14001.

Aiutateci a rispettare queste esigenze e attenetevi alle indicazioni di queste -Istruzioni d'uso- per la salvaguardia ambientale:

- Capitolo "*Imballaggio, trasporto e stoccaggio*"
- Capitolo "*Smaltimento*"

3 Descrizione del prodotto

3.1 Struttura

Materiale fornito

La fornitura comprende:

- Sensore di livello EL 8
- Documentazione
 - Queste -Istruzioni d'uso-

Componenti

I componenti della EL 8 sono:

- Custodia
- Attacco di processo con elettrodo

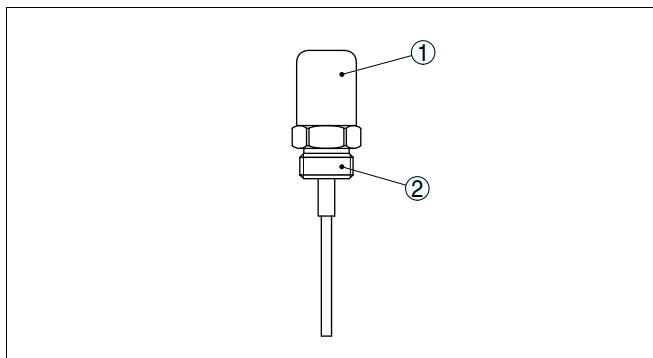


Figura 1: Sonda conduttiva a barra EL 8

1 Custodia

2 Attacco di processo

La realizzazione di un sistema di misura si ottiene con una o due sonde conduttive ed un elaboratore VEGATOR 256C, 532 oppure 631.

3.2 Metodo di funzionamento

Campo d'impiego

La sonda EL 8 è un interruttore di livello con elettrodo conduttivo parzialmente isolato per il rilevamento di soglie impostate.

La EL 8 è molto robusta e può essere usata in tutti i settori della tecnica di misura dei processi industriali.

L'interruttore di livello può essere usato su liquidi conduttivi come per es. l'acqua.

Applicazioni tipiche sono la protezione di troppo-pieno e contro il funzionamento a secco.

Il principio conduttivo di misura non presenta problemi d'installazione: è perciò possibile utilizzare la sonda EL 8 in numerose applicazioni.

Principio di funzionamento	<p>Le sonde conduttive rilevano la resistenza del prodotto, quando i loro elettrodi sono immersi nel prodotto.</p> <p>Il segnale d'intervento é determinato dalla lunghezza o dalla posizione di montaggio del relativo elettrodo.</p> <p>La bassa corrente alternata che circola sarà misurata in base alla sua ampiezza e posizione di fase dall'elettronica dell'elaboratore e quindi convertita un un comando d'intervento.</p>
Alimentazione in tensione	<p>La EL 8 funziona in collegamento un elaboratore esterno, che alimenta la EL 8 e fornisce una segnale d'intervento. Con questo segnale d'intervento potete commutare direttamente un apparecchio collegato a valle (per es. un dispositivo di avvertimento, un PLC, una pompa ecc.).</p> <p>Trovate l'esatto campo dell'alimentazione in corrente nel capitolo "<i>Dati tecnici</i>" delle -Istruzioni d'uso- dell'elaboratore.</p>

3.3 Calibrazione

La sonda non possiede una propria unità elettronica. La misura sarà eseguita dall'elaboratore collegato.

3.4 Stoccaggio e trasporto

Imballaggio	<p>Durante il trasporto l'apparecchio è protetto dall'imballaggio. Un controllo secondo EN 2418 garantisce il rispetto di tutte le esigenze di trasporto previste dalle normative DIN EN 24180.</p> <p>L'imballaggio degli apparecchi standard è di cartone ecologico e riciclabile. Per le esecuzioni speciali si aggiunge polietilene espanso sotto forma di pellicola. Smaltite il materiale dell'imballaggio, affidandovi alle aziende di riciclaggio specializzate.</p>
Trasporto	<p>Per il trasporto è necessario attenersi alle indicazioni relative all'imballaggio di trasporto. Il mancato rispetto può causare danni all'apparecchio.</p>
Ispezione di trasporto	<p>Al ricevimento della merce è necessario verificare immediatamente l'integrità della spedizione ed eventuali danni di trasporto. I danni di trasporto constatati o difetti nascosti devono essere trattati di conseguenza.</p>
Stoccaggio	<p>I colli devono restare chiusi fino al momento del montaggio, rispettando i contrassegni di posizionamento e di stoccaggio applicati esternamente.</p> <p>Salvo indicazioni diverse, riporre i colli rispettando le seguenti condizioni:</p> <ul style="list-style-type: none">● Non collocarli all'aperto● Depositarli in un luogo asciutto e privo di polvere

Temperatura di trasporto e di stoccaggio

- Non esporli ad agenti aggressivi
- Proteggerli dall'irradiazione solare
- Evitare urti meccanici
- Temperatura di stoccaggio e di trasporto vedi "*Appendice - Caratteristiche tecniche - Condizioni ambientali*"
- Umidità relativa dell'aria 20 ... 85 %

4 Montaggio

4.1 Avvertenze generali

Punto d'intervento

L'interruttore di livello può essere installato in qualsiasi posizione, purché l'elettrodo si trovi sempre all'altezza del punto d'intervento desiderato.

Maneggiamento

La sonda non possiede particolari esagoni per il fissaggio. Per avviarla potete usare la custodia, che ha una forma esagonale.

L'apertura di chiave é indicata nel capitolo "*Appendice*" sotto "*Dimensioni*".

Umidità

Usate il cavo consigliato (vedi capitolo "*Collegare alla tensione d'alimentazione*"). L'apertura per il cavo deve possibilmente molto stretta.

Per proteggere ulteriormente la vostra EL 8 da infiltrazioni d'umidità, girate verso il basso il cavo di collegamento all'uscita dal pressacavo. In questo modo acqua piovana e condensa possono sgocciolare. Questa precauzione è raccomandata soprattutto nel caso di montaggio all'aperto, in luoghi dove si teme la formazione d'umidità (per es. durante processi di pulitura) o su serbatoi refrigerati o riscaldati.

Trasporto

Non tenete la sonda EL 8 afferrando le barre degli elettrodi. Il peso dell'apparecchio può danneggiare il sensore, soprattutto nel caso di barre lunghe.

Pressione/Vuoto

In presenza di sovrappressione o depressione ermetizzate l'attacco di processo con una guarnizione resistente al prodotto.

La massima pressione ammessa è indicata nei "*Dati tecnici*" oppure sulla targhetta d'identificazione del sensore.

4.2 Istruzioni di montaggio

Agitatori e fluidificanti

Agitatori e vibrazioni dell'impianto possono sottoporre l'interruttore di livello e a forti sollecitazioni radiali.

Vibrazioni o scuotimenti estremi dell'impianto, causati per es. da agitatori o da turbolenze nel serbatoio, per es. causati dalla fluidificazione possono provocare vibrazioni di risonanza sull'elettrodo

de'EL 8 . Quando è necessaria un'esecuzione a barra lunga, applicate perciò immediatamente un adeguato supporto isolato o un ancoraggio al di sopra dell'estremità dell'elettrodo per fissarlo.

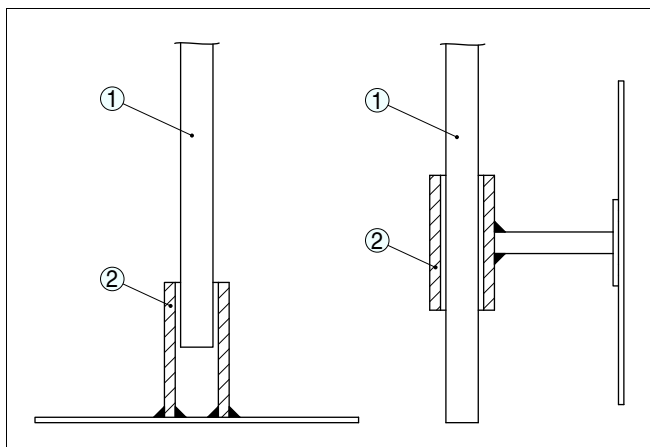


Figura 2: Fissaggio della sonda

- 1 Sonda di misura
- 2 Boccia di plastica montata all'estremità della sonda e/o lateralmente

Flusso di carico del prodotto

L'installazione dell' EL 8 nel flusso di carico può provocare errori di misura. Montate perciò la EL 8 sul serbatoio, in un posizione lontana da influenze di disturbo, provocate per es. da bocchettoni di carico, agitatori, ecc.

Questo inconveniente può verificarsi soprattutto nel caso di apparecchi con elettrodi lunghi.

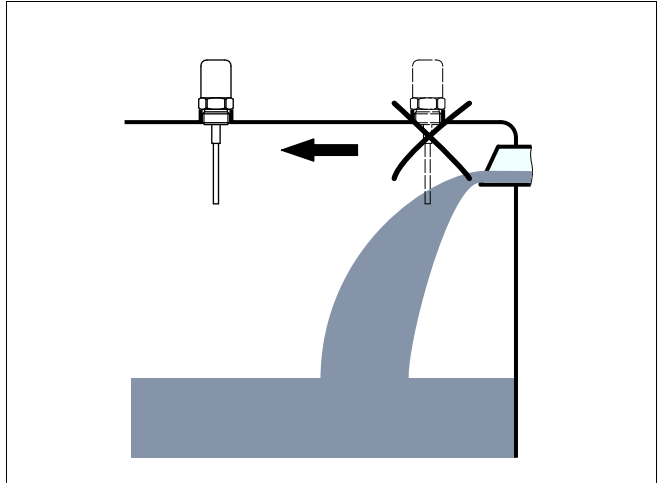


Figura 3: Flusso di carico del prodotto

Tronchetti

L'elettrodo deve sporgere libero all'interno del serbatoio, per impedire depositi di prodotto. Evitate perciò tronchetti per raccordi filettati, soprattutto nel caso di materiali piuttosto appiccicosi.

Collegamento a massa

Accertatevi che fra l'attacco meccanico della sonda e il serbatoio esista una continuità elettrica per assicurare un sufficiente collegamento a massa.

Utilizzate guarnizioni conduttive, per es. di rame, di piombo, ecc. Alcune tecniche d'isolamento, come per es. l'avvolgimento di un nastro di teflon attorno all'attacco filettato, possono interrompere il necessario collegamento elettrico nel caso di serbatoi metallici. Eseguite perciò un ulteriore collegamento di terra della sonda al serbatoio o usate materiale di tenuta conduttivo.

5 Collegamento all'alimentazione in tensione

5.1 Preparazione del collegamento

Rispettare le normative di sicurezza

Rispettare le seguenti normative di sicurezza:

- Eseguire il collegamento unicamente in assenza di tensione

Alimentazione in tensione

Trovate il collegamento elettrico della sonda EL 8 nelle -Istruzioni d'uso- del relativo elaboratore.

Trovate gli elaboratori adatti nel capitolo "*Dati tecnici*".

Cavo di collegamento

L'apparecchio si collega con cavo commerciale con sezione tonda, per assicurare l'effetto di tenuta del cappuccio di gomma.

Condurre il cavo

Togliete il cappuccio di gomma nera e praticate un piccolo foro con un arnese appuntito (per es. una penna a sfera) nella parte superiore del cappuccio.



Avviso:

Non utilizzate coltelli o arnesi simili per forare il cappuccio.

Inserite il cavo di collegamento attraverso l'apertura praticata.

5.2 Schema elettrico

Collegamento a massa

Il collegamento a massa dell'elaboratore deve essere sullo stesso potenziale elettrico del serbatoio conduttivo.

La EL 8 può essere corredata con un occhio di massa opzionale. Collegare la linea di massa come da figura seguente.

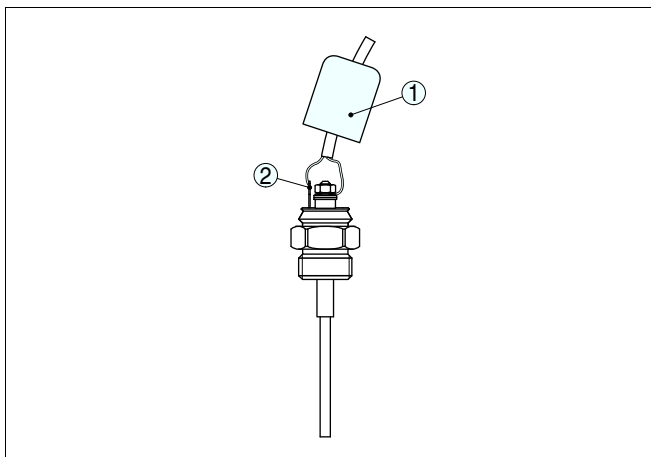


Figura 4: Collegamento a massa (opzionale)

- 1 Cappuccio di gomma
- 2 Occhio di massa

Vano di connessione

Trovate il collegamento elettrico della sonda EL 8 nelle -Istruzioni d'uso- del relativo elaboratore.

6 messa in servizio

6.1 In generale

Trovate la messa in servizio della sonda EL 8 nelle -Istruzioni d'uso- del relativo elaboratore.

7 Verifica periodica ed eliminazione dei disturbi

7.1 Manutenzione

L'apparecchio, usato in modo appropriato durante il normale funzionamento, non richiede una particolare manutenzione.

7.2 Eliminazione dei disturbi

Cause di anomalia

Il EL 8 vi offre la massima sicurezza funzionale. È tuttavia possibile che durante il funzionamento si verifichino disturbi. Queste le possibili cause:

- Sensore
- Processo
- Alimentazione in tensione
- Elaborazione del segnale

Eliminazione dei disturbi

Trovate l'eliminazione dei disturbi nelle -Istruzioni d'uso- del relativo elaboratore.

Service Hotline 24 ore su 24

Se non dovete ottenere alcun risultato, chiamate la Service Hotline VEGA al numero **+49 1805 858550**.

La Hotline è a vostra disposizione 7 giorni su 7, 24 ore su 24. Questo servizio è offerto in lingua inglese poiché è a disposizione dei nostri clienti in tutto il mondo. È gratuito, sono a vostro carico solo le spese telefoniche.

7.3 Accorciare la sonda di misura

La sonda di misura può essere accorciata secondo le esigenze.

Rimuovere l'isolamento sull'estremità della sonda di misura a ca. 20 mm di lunghezza, per permettere alla sonda di rilevare in modo ottimale il punto d'intervento.

7.4 Riparazione dell'apparecchio

Per richiedere la riparazione procedete in questo modo:

In Internet, alla nostra homepage www.vega.com sotto: "*Downloads - Formulare und Zertifikate - Reparaturformular*" potete scaricare un apposito formulario (23 KB).

Ci aiuterete così ad eseguire più velocemente la riparazione.

- Stampate e compilate un formulario per ogni apparecchio
- Pulite l'apparecchio e imballatelo a prova d'urto

- Allegate il formulario compilato ed una eventuale scheda di sicurezza, esternamente, sull'imballaggio
- Chiedete alla vostra filiale a quale indirizzo rispedire l'apparecchio da riparare. Sul sito www.vega.com sotto "*Società - VEGA nel mondo*" (Company - VEGA worldwide) trovate gli indirizzi di tutte le filiali.

8 Ampliamento

8.1 Sequenza di smontaggio

**Attenzione:**

Prima di smontare l'apparecchio assicuratevi che non esistano condizioni di processo pericolose, per es. pressione nel serbatoio, alte temperature, prodotti aggressivi o tossici, ecc.

Seguite le indicazioni dei capitoli "*Montaggio*" e "*Collegamento all'alimentazione in tensione*" e procedete allo stesso modo, ma nella sequenza contraria.

8.2 Smaltimento

L'apparecchio è costruito con materiali che possono essere riciclati dalle aziende specializzate. Abbiamo realizzato perciò una elettronica che può essere facilmente rimossa, costruita anch'essa con materiali riciclabili.

Direttiva WEEE 2002/96/UE

Questo apparecchio non è soggetto alla direttiva WEEE 2002/96/UE e alle relative leggi nazionali. (in Germania per es. ElektroG). Consegnate l'apparecchio direttamente ad una azienda specializzata nel riciclaggio e non usate i luoghi di raccolta comunali, che, secondo le direttive WEEE 2002/96/UE, sono previsti solo per materiale di scarto di privati.

Un corretto smaltimento evita danni all'uomo e all'ambiente e favorisce il riutilizzo di preziose materie prime.

Materiali: vedi "*Caratteristiche tecniche*"

Se non avete la possibilità di smaltire correttamente il vecchio apparecchio, rivolgetevi a noi per una eventuale restituzione e riciclaggio.

9 Appendice

9.1 Caratteristiche tecniche

Dati generali

Materiale 316Ti corrisponde a 1.4571, 316L corrisponde a 1.4404 oppure 1.4435

Materiali, a contatto col prodotto

– Attacco di processo	1.4301
– Guarnizione di processo	Klingersil C-4400
– Isolamento (parzialmente isolato)	PE
– Elettrodo (barra parzialmente isolata di PE: ø 4 mm/0.157 in)	316Ti

Materiali, non a contatto col prodotto

– Custodia	EPDM
------------	------

Attacco di processo G½ A (DIN 3852-A)

Peso

– con peso di base	100 g (3.5 oz)
– Peso della barra: ø 4 mm (0.157 in)	100 g/m (1.1 oz/ft)

Lunghezza del sensore (L) 0,03 ... 1 m (0.1 ... 3.3 ft)

Lunghezza isolamento 27 mm (1.06 in)

Grandezza in uscita

Idonei elaboratori VEGATOR 256C, 532, 631

Condizioni ambientali

Temperatura ambiente sulla custodia -40 ... +80 °C (-40 ... +176 °F)

Temperatura di trasporto e di stoccaggio -40 ... +80 °C (-40 ... +176 °F)

Condizioni di processo

Pressione di processo -1 ... 6 bar/-100 ... 600 kPa (-14.5 ... 87 psig)

Temperatura di processo EL 8 di 316L -10 ... +60 °C (+14 ... +140 °F)

Conduttanza del prodotto min. 7,5 µS/cm

Protezioni elettriche

Grado di protezione IP 50

9.2 Dimensioni

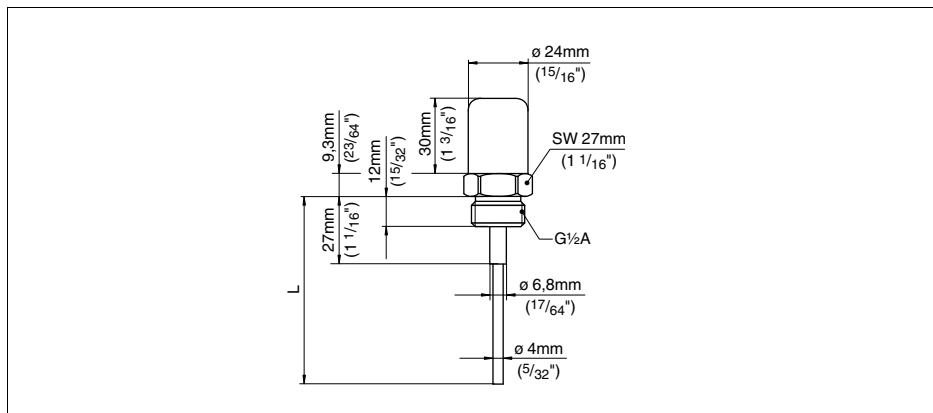


Figura 5: Sonda conduttiva a barra EL 8

L Lunghezza sensore, vedi capitolo "Dati tecnici"

9.3 Diritti di proprietà industriale

VEGA product lines are global protected by industrial property rights.

Further information see <http://www.vega.com>.

Only in U.S.A.: Further information see patent label at the sensor housing.

VEGA Produktfamilien sind weltweit geschützt durch gewerbliche Schutzrechte.

Nähere Informationen unter <http://www.vega.com>.

Les lignes de produits VEGA sont globalement protégées par des droits de propriété intellectuelle.

Pour plus d'informations, on pourra se référer au site <http://www.vega.com>.

VEGA líneas de productos están protegidas por los derechos en el campo de la propiedad industrial.

Para mayor información revise la pagina web <http://www.vega.com>.

Линии продукции фирмы ВЕГА защищаются по всему миру правами на интеллектуальную собственность.

Дальнейшую информацию смотрите на сайте <http://www.vega.com>.

VEGA系列产品在全球享有知识产权保护。

进一步信息请参见网站<<http://www.vega.com>>。

9.4 Marchio depositato

Tutti i marchi utilizzati, i nomi commerciali e delle società sono proprietà del loro legittimo proprietario/autore.



Finito di stampare:

VEGA Grieshaber KG
Am Hohenstein 113
77761 Schiltach
Germania
Telefono +49 7836 50-0
Fax +49 7836 50-201
e-mail: info@de.vega.com
www.vega.com

VEGA Italia srl
Via Giacomo Watt 37
20143 Milano MI
Italia
Telefono +3902891408.1
Fax +3902891408.40
e-mail: info@it.vega.com
www.vegaitalia.it
www.vega.com



Le informazioni contenute in questo
manuale d'uso rispecchiano le conoscenze
disponibili al momento della messa in stampa.

© VEGA Grieshaber KG, Schiltach/Germany 2010