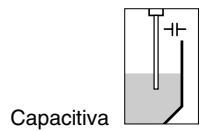


# VEGA

## Istruzioni d'uso

### VEGACAP 27

- Doppio relé (DPDT)



Capacitiva

## Sommario

### 1 Il contenuto di questo documento

1.1	Funzione . . . . .	4
1.2	Documento destinato ai tecnici . . . . .	4
1.3	Significato dei simboli . . . . .	4

### 2 Criteri di sicurezza

2.1	Personale autorizzato . . . . .	5
2.2	Uso conforme alle normative . . . . .	5
2.3	Conseguenze di un uso errato . . . . .	5
2.4	Normative generali di sicurezza . . . . .	5
2.5	Contrassegni e normative di sicurezza . . . . .	6
2.6	Conformità CE . . . . .	6
2.7	Normative di sicurezza per zone pericolose (Ex) . . . . .	6
2.8	Salvaguardia ambientale . . . . .	6

### 3 Descrizione dell'apparecchio

3.1	Presentazione . . . . .	7
3.2	Metodo di funzionamento . . . . .	8
3.3	Calibrazione . . . . .	9
3.4	Stoccaggio e trasporto . . . . .	10

### 4 Montaggio

4.1	Informazioni generali . . . . .	11
4.2	Istruzioni di montaggio . . . . .	12

### 5 Collegamento all'alimentazione in tensione

5.1	Preparazione del collegamento . . . . .	14
5.2	Schema elettrico custodia ad una camera . . . . .	14

### 6 Messa in servizio

6.1	In generale . . . . .	16
6.2	Elementi di servizio . . . . .	17
6.3	Tabella funzioni . . . . .	20

### 7 Manutenzione ed eliminazione dei disturbi

7.1	Manutenzione . . . . .	21
7.2	Eliminare i disturbi . . . . .	21
7.3	Sostituzione dell'unità elettronica . . . . .	24
7.4	Riparare l'apparecchio . . . . .	25

### 8 Disinstallazione

8.1	Sequenza di smontaggio . . . . .	26
8.2	Smaltimento . . . . .	26

## 9 Appendice

9.1	Dati tecnici . . . . .	27
9.2	Dimensioni . . . . .	31

### Documentazione complementare



#### Informazione:

Ogni esecuzione é corredata di una specifica documentazione complementare, fornita con l'apparecchio, elencata nel capitolo "*Descrizione dell'apparecchio*".

### Istruzioni per accessori e parti di ricambio



#### Consiglio:

Per impiego e funzionamento sicuri del vostro VEGACAP 27 offriamo i seguenti accessori e pezzi di ricambio, con le relative informazioni tecniche:

- Istruzioni d'uso "*Unità elettronica CAP E31R*"

# 1 Il contenuto di questo documento

## 1.1 Funzione

Questo manuale fornisce le informazioni necessarie al montaggio, collegamento e messa in servizio. Contiene anche importanti indicazioni relative alla manutenzione e all'eliminazione dei disturbi. Leggetelo perciò prima della messa in servizio e conservatelo come indispensabile accessorio dell'apparecchio, in un luogo facilmente raggiungibile, vicino allo strumento.

## 1.2 Documento destinato ai tecnici

Queste -Istruzioni d'uso- sono destinate a personale qualificato, che deve prenderne visione e applicarle.

## 1.3 Significato dei simboli



### Informazioni, consigli, indicazioni

Questo simbolo identifica utili informazioni ausiliarie.



**Attenzione:** L'inosservanza di questo avviso di pericolo può provocare disturbi o errori di misura.

**Avviso:** L'inosservanza di questo avviso di pericolo può provocare danni alle persone e/o all'apparecchio.

**Pericolo:** L'inosservanza di questo avviso di pericolo può provocare gravi lesioni alle persone e/o danni all'apparecchio.



### Applicazioni Ex

Questo simbolo identifica le particolari istruzioni per gli impieghi Ex.



### Lista

Questo punto identifica le singole operazioni di un elenco, non soggette ad una obbligatoria sequenza.



### Passi operativi

Questa freccia indica un singolo passo operativo.



### Sequenza operativa

Il numero posto davanti ai passi operativi identifica la necessaria sequenza.

## 2 Criteri di sicurezza

### 2.1 Personale autorizzato

Tutte le operazioni descritte in queste - Istruzioni d'uso- devono essere eseguite unicamente da personale qualificato e da operatori dell'impianto autorizzati.

Indossate sempre l'equipaggiamento di protezione personale necessario, durante l'uso dell'apparecchio.

### 2.2 Uso conforme alle normative

Il VEGACAP 27 é un sensore per il rilevamento di livello.

Trovate informazioni dettagliate relative al campo d'impiego nel capitolo "*Descrizione dell'apparecchio*".

La sicurezza operativa dell'apparecchio é garantita solo da un uso conforme alle normative, secondo le -Istruzioni d'uso- ed eventuali informazioni aggiuntive.

Interventi non in linea con queste -Istruzioni d'uso- devono essere effettuati solo da personale autorizzato dal costruttore, per ragioni di sicurezza e di garanzia. Sono categoricamente vietate trasformazioni o modifiche arbitrarie.

### 2.3 Conseguenze di un uso errato

Un uso di questo apparecchio non appropriato o non conforme alle normative può avere conseguenze negative sul funzionamento, come per es. un superamento del livello ammesso nel serbatoio o danni ai componenti del sistema, causati da un montaggio errato.

### 2.4 Normative generali di sicurezza

L'apparecchio corrisponde al suo livello tecnologico se si rispettano le normali prescrizioni e direttive. L'operatore deve rispettare le normative di sicurezza di questo manuale, gli standard d'installazione nazionali, le condizioni di sicurezza e le misure di prevenzione contro gli infortuni in vigore.

L'apparecchio deve funzionare solo in condizioni tecniche di massima sicurezza. E' responsabilità dell'operatore assicurare un funzionamento dell'apparecchio esente da disturbi.

L'operatore ha inoltre il dovere di garantire, per tutta la durata del funzionamento, che le necessarie misure di sicurezza operativa corrispondano allo stato attuale delle norme in vigore e rispettino le nuove disposizioni.

## 2.5 Contrassegni e normative di sicurezza

Rispettare i contrassegni di sicurezza e le indicazioni presenti sull'apparecchio.

## 2.6 Conformità CE

Il VEGACAP 27 é conforme alla normativa CE relativa alle direttive di compatibilità elettromagnetica EMC (89/336/CEE) e di bassa tensione DBT (73/23/CEE).

La conformità é stata valutata in base alle seguenti norme:

- EMC:
  - Emissione EN 50081-1: 1992
  - Immissione EN 50082-2: 1995
- DBT: EN 61010-1: 1993

## 2.7 Normative di sicurezza per zone pericolose (Ex)

Per le applicazioni Ex attenetevi alle normative di sicurezza specifiche di questo impiego, che sono parte integrante di questo manuale e accompagnano tutti gli apparecchi omologati Ex.

## 2.8 Salvaguardia ambientale

La protezione delle risorse naturali é un compito di assoluta attualità. Noi abbiamo perciò introdotto un sistema di gestione ambientale, allo scopo di migliorare costantemente la difesa dell'ambiente aziendale. Questo sistema é certificato secondo DIN EN ISO 14001.

Aiutateci in questo compito e rispettate le indicazioni ambientali di questo manuale al:

- Capitolo "*Imballaggio, trasporto e stoccaggio*"
- Capitolo "*Smaltimento*"

## 3 Descrizione dell'apparecchio

### 3.1 Presentazione

#### Materiale fornito

La fornitura comprende:

- Interruttore di livello VEGACAP 27
- Documentazione
  - questo manuale tecnico
  - eventuali ulteriori documenti

#### Componenti

I componenti del VEGACAP 27 sono:

- Coperchio della custodia
- Custodia con elettronica
- Attacco di processo con elettrodo

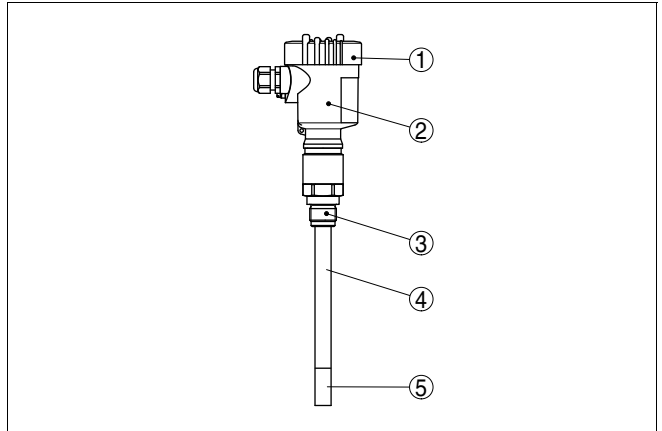


Figura 1: VEGACAP 27 - con custodia di resina

- 1 Coperchio della custodia
- 2 Custodia con elettronica
- 3 Attacco di processo
- 4 Segmento schermato attivo
- 5 Sonda di misura sensibile

#### Targhetta d'identificazione

La targhetta d'identificazione contiene i principali dati relativi all'identificazione e all'impiego dell'apparecchio:

- Numero d'articolo
- Numero di serie
- Dati tecnici
- Numero identificativo della documentazione

Il numero di serie vi consente di visualizzare, via "[www.vega](http://www.vega).

com", "VEGA Tools" e "serial number search" i dati di fornitura dell'apparecchio. Trovate il numero di serie non solo sulla targhetta d'identificazione esterna all'apparecchio, ma anche all'interno dell'apparecchio.

### 3.2 Metodo di funzionamento

#### Campo d'impiego

Il VEGACAP 27 é un interruttore di livello con elettrodo capacitivo completamente isolato con segmento schermato ed estremità sensibile per il rilevamento di livello.

Il VEGACAP 27 é molto robusto, non richiede manutenzione e può essere usato in tutti i settori della tecnica di misura dei processi industriali.

Applicazioni tipiche sono la protezione di troppo-pieno e contro il funzionamento a secco.

La messa in servizio dell'apparecchio é molto semplice, poiché non richiede taratura. Ciò significa che alternanza di prodotti con differenti costanti dielettriche, come per es. acqua ed olio o prodotti conduttivi e non conduttivi non hanno la minima influenza sulle impostazioni dell'apparecchio e sulla precisione d'intervento.

Le sonde di misura completamente isolate con segmento schermato, come il VEGACAP 27 sono particolarmente idonee all'uso su liquidi conduttivi, fortemente appiccicosi.

La struttura meccanica con segmento schermato ed estremità sensibile compensa le adesioni alla sonda di misura.

Il principio capacitivo di misura non presenta problemi d'installazione: é perciò possibile usare il VEGACAP 27 in numerose applicazioni.

Può essere tranquillamente usato anche su prodotti aggressivi. .

#### Principio di funzionamento

L'elettrodo di misura, il prodotto e la parete del serbatoio costituiscono un condensatore elettrico. La capacità del condensatore é influenzata essenzialmente da tre fattori.

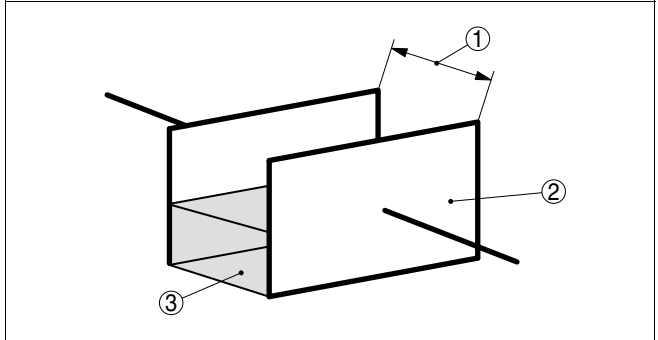


Figura 2: Principio di funzionamento - Condensatore a piastre

- 1 Distanza fra le superfici dell'elettrodo
- 2 Dimensione della superficie dell'elettrodo
- 3 Tipo di dielettrico fra gli elettrodi

L'elettrodo e la parete del serbatoio costituiscono le piastre del condensatore. Il prodotto è il dielettrico. La capacità del condensatore aumenta in base alla maggiore copertura dell'elettrodo, condizionata dal valore più alto della costante dielettrica relativa del prodotto.

La variazione di capacità sarà trasformata dall'unità elettronica in un comando d'intervento.

## Alimentazione

Il VEGACAP 27 è un apparecchio compatto, non necessita perciò di un sistema d'elaborazione separato. L'elettronica integrata elabora il segnale di livello e fornisce un segnale d'intervento, che consente d'azionare direttamente un apparecchio collegato a valle (per es. un dispositivo d'allarme, un PLC, una pompa ecc.).

Trovate i dati relativi all'alimentazione in tensione al capitolo "Dati tecnici" in "Appendice".

## 3.3 Calibrazione

La sonda di misura può essere adeguata nell'unità elettronica al valore della costante dielettrica.

Un comando d'intervento può essere fornito sia durante l'immersione, sia durante l'emersione dell'elettrodo.

Sull'unità elettronica trovate i seguenti elementi d'indicazione e di servizio:

- Spia luminosa per l'indicazione della condizione d'intervento

- Potenzimetro per l'adeguamento del punto d'intervento (coperto con nastro adesivo)
- Commutatore DIL per la commutazione del modo operativo

### 3.4 Stoccaggio e trasporto

#### Imballaggio

Durante il trasporto l'apparecchio é protetto dall'imballaggio, che garantisce il rispetto delle esigenze standard di trasporto, convalidato da un controllo secondo DIN EN 24180.

L'imballaggio degli apparecchi standard é di cartone ecologico e riciclabile. Per le esecuzioni speciali si aggiunge polietilene espanso o sotto forma di pellicola. Smaltite il materiale dell'imballaggio, affidandovi alle aziende di riciclaggio specializzate.

#### Trasporto

Per il trasporto é necessario attenersi alle indicazioni relative all'imballaggio di trasporto. Il mancato rispetto può causare danni all'apparecchio.

#### Ispezione di trasporto

Al ricevimento della merce é necessario verificare immediatamente l'integrità della spedizione ed eventuali danni di trasporto. I danni di trasporto constatati o difetti nascosti devono essere trattati di conseguenza.

#### Stoccaggio

I colli devono restare chiusi fino al momento del montaggio, rispettando i contrassegni di posizionamento e di stoccaggio applicati esternamente.

Salvo indicazioni diverse, riporre i colli rispettando le seguenti condizioni:

- Non deporli all'aperto
- Depositarli in un luogo asciutto non polveroso
- Non esporli ad agenti aggressivi
- Proteggerli dai raggi del sole
- Evitare scuotimenti meccanici

#### Temperatura di trasporto e di stoccaggio

- Temperatura di stoccaggio e di trasporto vedi "*Appendice - Dati tecnici - Condizioni ambientali*"
- Umidità relativa dell'aria 20 ... 85 %

## 4 Montaggio

### 4.1 Informazioni generali

<b>Punto d'intervento</b>	L'interruttore di livello può essere installato in qualsiasi posizione, purché l'elettrodo si trovi sempre all'altezza del punto d'intervento desiderato.
<b>Operazioni di saldatura</b>	Prima di eseguire le operazioni di saldatura sul serbatoio, rimuovete l'unità elettronica dal sensore, per evitare che subisca danni causati da accoppiamenti induttivi.
<b>Installazione corretta</b>	Nelle versioni filettate non usate la custodia per avvitare! Serrando a fondo potreste danneggiare il meccanismo di rotazione.  Per avvitare usate l'apposito dado esagonale.
<b>Umidità</b>	Usate il cavo consigliato (vedi capitolo " <i>Collegamento all'alimentazione in tensione</i> ") e serrate a fondo il pressacavo.  Per proteggere ulteriormente il vostro VEGACAP 27 da infiltrazioni d'umidità girate verso il basso il cavo di collegamento all'uscita dal pressacavo. In questo modo acqua piovana e condensa possono sgocciolare. Questa precauzione è raccomandata soprattutto nel caso di montaggio all'aperto, in luoghi dove si teme la formazione d'umidità (per es. durante processi di pulitura) o su serbatoi refrigerati o riscaldati.

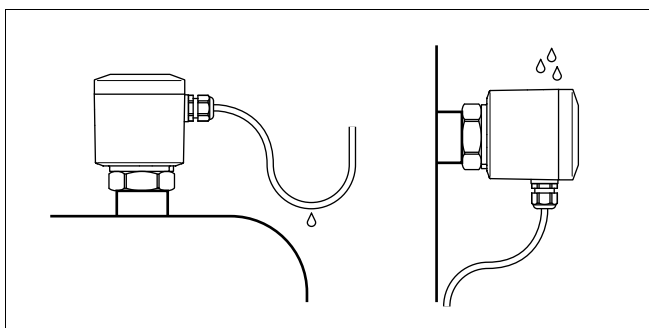


Figura 3: Accorgimenti per evitare infiltrazioni d'umidità

### Trasporto

Non sostenete il VEGACAP 27 afferrando l'elettrodo. Il peso dell'apparecchio può danneggiare il sensore, specialmente nel caso di pesanti versioni a flangia o nell'esecuzioni con lunghe barre.

**Pressione/Vuoto**

In presenza di sovrappressione o depressione ermetizzate l'attacco di processo con una guarnizione resistente al prodotto.

La massima pressione ammessa é indicata nei "*Dati tecnici*" al capitolo "*Appendice*" oppure nella targhetta d'identificazione del sensore.

**4.2 Istruzioni di montaggio****Agitatori e fluidificanti**

Agitatori e vibrazioni dell'impianto possono esercitare forti sollecitazioni laterali sull'interruttore di livello. Scegliete perciò il VEGACAP 27 con elettrodo non troppo lungo o verificate se esiste la possibilità di montare in posizione orizzontale un interruttore di livello più corto.

Oscillazioni e vibrazioni estreme dell'impianto, causate per es. da agitatori e da turbolenze nel serbatoio generate da fluidificanti possono provocare nell'elettrodo del VEGACAP 27 oscillazioni di risonanza. Se dovete usare una lunga barra, applicate direttamente sopra l'estremità dell'elettrodo un idoneo supporto o ancoraggio, per fissare l'elettrodo.

**Flusso di carico del prodotto**

Se il flusso di carico investe il VEGACAP 27 possono verificarsi errori di misura. Installate perciò il VEGACAP 27 sul serbatoio in una posizione non sottoposta a influenze negative, provenienti da bocchettoni di carico, agitatori, ecc.

Questo inconveniente può verificarsi soprattutto nel caso di apparecchi con elettrodi lunghi.

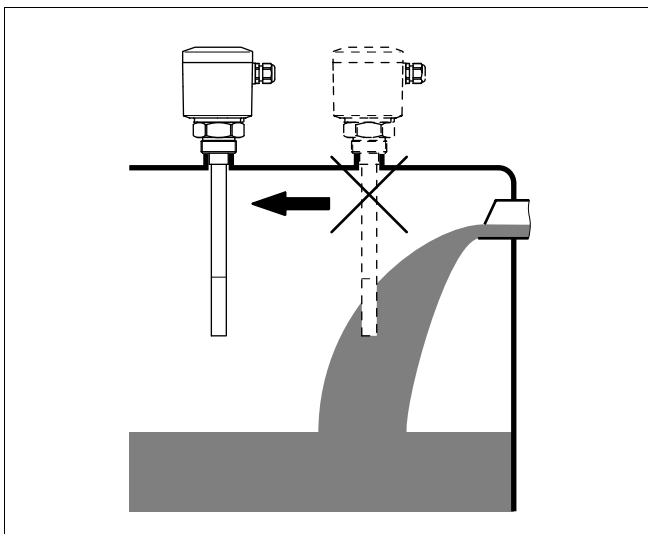


Figura 4: Flusso di carico del prodotto

## 5 Collegamento all'alimentazione in tensione

### 5.1 Preparazione del collegamento

#### Rispetto delle normative di sicurezza

Rispettate le seguenti normative di sicurezza:

- Eseguire il collegamento unicamente in assenza di tensione

#### Scelta dell'alimentazione in tensione

Collegate la tensione d'alimentazione secondo gli schemi elettrici delle pagine successive. L'unità elettronica CAP E31R é realizzata nella classe di protezione 1. Per rispettare questa classe di protezione é assolutamente necessario collegare il conduttore di protezione al relativo morsetto di terra interno. Eseguite questa operazione attenendovi alle normative generali d'installazione. Collegate il VEGACAP 27 alla terra del serbatoio (collegamento equipotenziale); nel caso di serbatoi di plastica collegatelo al potenziale di terra più vicino. Su un lato della custodia dell'apparecchio é situato, fra i pressacavi, l'apposito morsetto di terra. Questo collegamento consente la dispersione di cariche elettrostatiche.

Trovate i dati relativi all'alimentazione in tensione al capitolo "*Dati tecnici*" in "*Appendice*".

#### Scelta del cavo di collegamento

Il collegamento del VEGACAP 27 si esegue con un normale cavo bifilare a sezione circolare. Un diametro esterno del cavo di 5 ... 9 mm (0.2 ... 0.35 in) garantisce la tenuta stagna del pressacavo.

Se il vostro cavo ha un diverso diametro o una diversa sezione sostituite la guarnizione o usate un idoneo pressacavo.



#### Avviso:

Sovrapponetevi il coperchio della custodia in modo che la finestrella si trovi sopra la spia luminosa dell'unità elettronica.

### 5.2 Schema elettrico custodia ad una camera

#### Schema elettrico

Vi consigliamo di collegare il VEGACAP 27 in modo che il circuito elettrico d'intervento sia aperto nel caso di segnalazione di soglia, rottura del cavo o avaria (condizione sicura).

Il relé é sempre rappresentato nella condizione di riposo.

I due relé (DPDT) hanno un funzionamento sincrono, é perciò possibile azionare simultaneamente un allarme sonoro e una valvola magnetica.

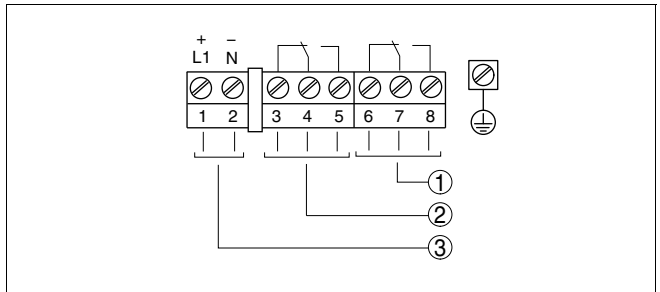


Figura 5: Schema elettrico

- 1 Uscita a relé
- 2 Uscita a relé
- 3 Alimentazione in tensione

## 6 Messa in servizio

### 6.1 In generale

I numeri tra parentesi si riferiscono alle successive figure.

#### Funzione/Struttura

Sull'unità elettronica trovate i seguenti elementi d'indicazione e di servizio:

- Potenzimetro per l'adeguamento del punto d'intervento
- Commutatore DIL per l'impostazione del modo operativo - A/B
- Spia luminosa



#### **Avviso:**

Prima della messa in servizio del VEGACAP 27 impostate il modo operativo con l'apposito commutatore (5). Se eseguite l'impostazione dopo la messa in servizio, provocherete un cambiamento dell'uscita di commutazione. Ciò significa che saranno eventualmente azionati apparecchi collegati a valle.

## 6.2 Elementi di servizio

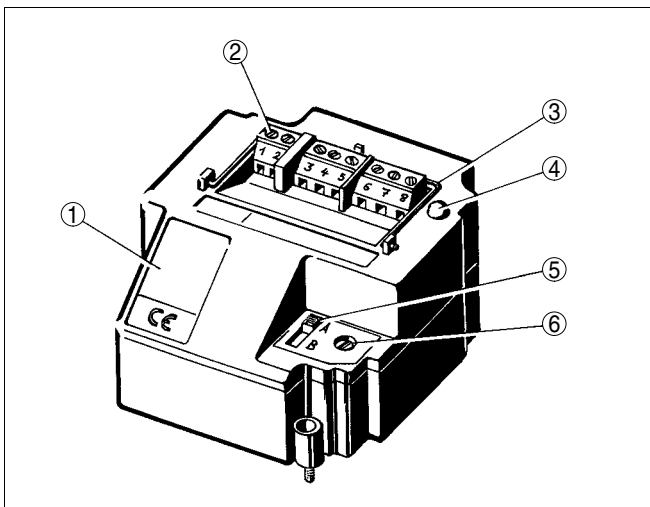


Figura 6: Unità elettronica con uscita a relé

- 1 Targhetta d'identificazione
- 2 Morsetti
- 3 Maniglia d'estrazione
- 4 Spia luminosa
- 5 Commutatore DIL per la commutazione del modo operativo
- 6 Potenzenziometro per l'adeguamento del punto d'intervento

La condizione d'intervento può essere controllata con custodia chiusa (solo custodia di resina) vedi "Tabella funzioni".



### Avviso:

Sovrapponete il coperchio della custodia in modo che la finestrella si trovi sopra la spia luminosa (LED) dell'unità elettronica.

Per la regolazione del VEGACAP 27 allentate dapprima con un cacciavite le quattro viti sul lato superiore della custodia e togliete il coperchio della custodia.

### Adeguamento del punto d'intervento (6)

Col potenziometro potete adeguare il punto d'intervento al prodotto solido.

L'elettronica non richiede taratura ed un adeguamento é necessario solo in casi eccezionali. Vedi "Eccezioni".

**Commutatore del modo operativo (5)**

Col commutatore del modo operativo potete modificare la condizione d'intervento del relé. Potete quindi impostare la funzione desiderata (A - controllo di massimo e/o protezione di troppo-pieno, B - controllo di minimo e/o protezione contro il funzionamneto a secco).

Vi consigliamo di eseguire il collegamento secondo il principio della corrente di riposo (contatto a relé diseccitato al raggiungimento del punto d'intervento), poiché il relé assume la stessa condizione (sicura) durante il rilevamento di un avaria o nel caso di mancanza di corrente.

**Spia luminosa (4)**

Spia luminosa per l'indicazione della condizione d'intervento

- Spia luminosa on = relé diseccitato

**Impostazione del punto d'intervento**

Il sistema di misura é immediatamente pronto per l'uso.

Non occorre impostare il punto d'intervento nel VEGACAP 27.

La sonda di misura ha un'estremità sensibile e un segmento schermato. Grazie al segmento schermato sarà compensata in gran parte la cosiddetta capacità costante, risultante dal serbatoio dopo l'installazione della sonda di misura.

L'unità elettronica é tarata in laboratorio sulla capacità di base della sonda di misura. L'uscita a relé commuta con copertura nella zona dell'estremità sensibile (estremità sensibile: 50 ... 150 mm / 2 ... 5.9 in) dell'elettrodo.

Le variazioni del valore della costante dielettrica dei prodotti, che si riscontrano per es. nei miscelatori, non rappresentano alcun problema per la precisione d'intervento lungo l'estremità sensibile. La scelta della lunghezza dell'elettrodo é quindi molto importante, poiché proprio la lunghezza determina il punto d'intervento, che non può essere spostato sull'elettrodo.

**Eccezioni**

In casi particolari, per esempio nel montaggio su tubazioni, oppure quando la sonda di misura é molto vicina alla parete del serbatoio, può succedere di ricevere una segnalazione di troppo-pieno (copertura della sonda) anche con sonda non immersa nel prodotto.

In questo caso é necessario eseguire una nuova taratura del punto d'intervento.

Per questa taratura non occorre tuttavia riempire il serbatoio e l'impostazione del punto d'intervento può essere eseguita prima dell'installazione

Una nuova taratura é necessaria nei seguenti casi:

- con sonde di misura la cui lunghezza supera i 3 m (9.8 ft)
- in luoghi di montaggio molto stretti, dove la capacità costante é molto elevata (per es. in tubi, ecc.)
- dopo la sostituzione dell'unità elettronica

## Nuova taratura

Per una nuova taratura procedete in questo modo:

- 1 Verificate che la sonda di misura non sia coperta dal prodotto
- 2 Passate con un cacciavite attraverso il nastro adesivo che ricopre il potenziometro (6).
- 3 Ruotate il potenziometro che si trova sotto il nastro (6) dapprima in senso orario (max. 20 giri), finché la spia luminosa segnala la condizione "coperta".

Modo operativo A (protezione di troppo-pieno) = spia luminosa accesa

Modo operativo B (protezione contro il funzionamento a secco) = spia luminosa spenta

Una volta raggiunta questa condizione, potete eseguire il passo successivo.

- 4 Ruotate il potenziometro (6) molto lentamente (causa l'attenuazione) in senso orario, finché la spia luminosa segnala la condizione "scoperta".

Modo operativo A (protezione di troppo-pieno) = spia luminosa spenta

Modo operativo B (protezione contro il funzionamento a secco) = spia luminosa accesa

- 5 Continuate a ruotare in senso orario il potenziometro (6), secondo questa tabella.
- 6 La sonda di misura é pronta per l'uso.

### Sensibilità

	Standard	molto elevata
Ulteriori giri	Valore costante dielettrica >2 = 2 giri	Valore costante dielettrica >1,5 = 1 giro

Tab. 1: Numero di giri supplementari per il potenziometro (6)



### Avviso:

Per la misura di livello di prodotti con costante dielettrica particolarmente debole, é possibile ridurre la regolazione ad un solo giro, in base alla tabella.

Per prodotti conduttivi e appiccicosi, questa impostazione é troppo sensibile.

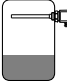
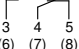

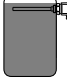
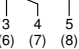


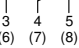

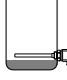
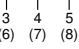

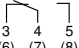

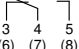



### Avviso:

Sistemate il coperchio della custodia in modo che la finestrella si trovi sulla spia luminosa dell'unità elettronica.

## 6.3 Tabella funzioni

La seguente tabella illustra le condizioni d'intervento in base al modo operativo impostato e al livello.

	Livello	Condizione d'intervento	Spia luminosa
Modo operativo A Protezione di troppo pieno		 Relé eccitato	
Modo operativo A Protezione di troppo pieno		 Relé diseccitato	
Modo operativo B Protezione contro il funzionamento a secco		 Relé eccitato	
Modo operativo B Protezione contro il funzionamento a secco		 Relé diseccitato	
Caduta della tensione d'alimentazione (Modo operativo A/B)	a scelta	 Relé diseccitato	
Avaria	a scelta	 Relé diseccitato	

## 7 Manutenzione ed eliminazione dei disturbi

### 7.1 Manutenzione

Il VEGACAP 27 usato correttamente non richiede una particolare manutenzione.

### 7.2 Eliminare i disturbi

<b>Comportamento in caso di disturbi</b>	E' responsabilità dell'operatore dell'impianto prendere le necessarie misure per eliminare i difetti che eventualmente si presentassero.
<b>Causa dei disturbi</b>	Il VEGACAP 27 garantisce la massima sicurezza operativa, é tuttavia possibile che durante il funzionamento si verifichino disturbi, derivanti da: <ul style="list-style-type: none"><li>● Sensore</li><li>● Processo</li><li>● Alimentazione</li><li>● Elaborazione del segnale</li></ul>
<b>Eliminazione dei disturbi</b>	Controllate prima di tutto il segnale d'uscita. Ciò consente spesso di determinare ed eliminare le cause dei disturbi.
<b>24 ore Service-Hotline</b>	Se tuttavia non ottenete alcun risultato, chiamate il Service-Hotline VEGA al numero <b>+49 1805 858550</b> .  La Hotline é a vostra disposizione 7 giorni su 7, 24 ore su 24. Questo servizio é offerto in lingua inglese poiché é a disposizione dei nostri clienti in tutto il mondo. É gratuito, sono a vostro carico solo le spese telefoniche.
<b>Controllare segnale d'intervento</b>	? Il VEGACAP 27 segnala "coperto" pur non essendo immerso nel prodotto (sicurezza di sovrappieno) ? ? Il VEGACAP 27 segnala "scoperto" pur essendo immerso nel prodotto (protezione contro il funzionamento a secco) <ul style="list-style-type: none"><li>● Scelto modo operativo errato → Impostare il corretto modo operativo sull'apposito commutatore (A - protezione di troppo-pieno, B - protezione contro il funzionamento a secco). Eseguire il cablaggio secondo il principio della corrente di riposo.</li><li>● Tensione d'alimentazione troppo bassa → Controllare la tensione d'alimentazione</li></ul>

- Elettronica difettosa
  - Azionare il commutatore del modo operativo (A/B). Se l'apparecchio commuta di conseguenza, può trattarsi di un danno meccanico. Se la funzione d'intervento non corrisponde al modo operativo impostato, spedire la sonda di misura in riparazione.
  - Azionare il commutatore del modo operativo. Se la sonda di misura non commuta di conseguenza, l'unità elettronica é difettosa e deve essere sostituita.
- Cortocircuito all'interno della sonda di misura, per es. per umidità nella custodia
  - Rimuovere l'unità elettronica della sonda di misura e controllare la resistenza fra i connettori indicati, secondo la seguente figura.

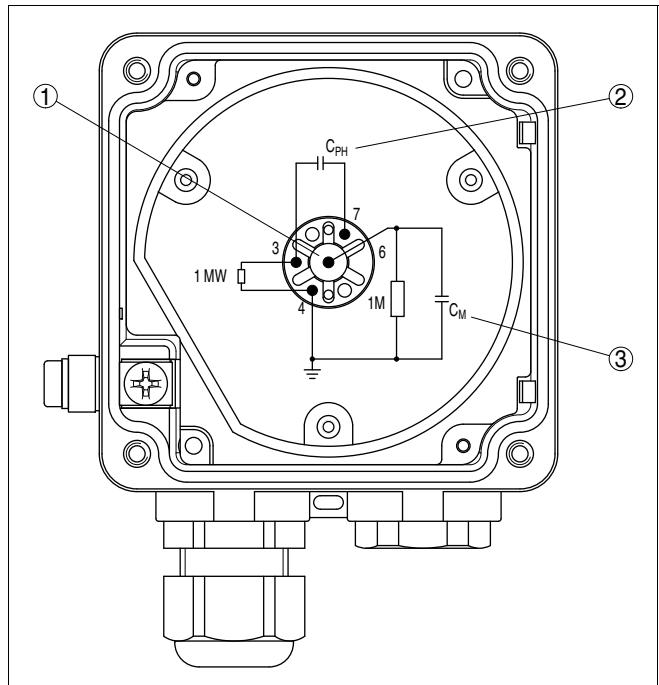


Figura 23: Controllare la resistenza all'interno della sonda di misura

- 1 Pin centrale
- 2 Condensatore per regolazione di fase
- 3 Condensatore di misura

Misurate con un ohmmetro (campo MOhm) le resistenze fra i seguenti contatti.

**Contatto 4 e pin centrale (1)**

La resistenza deve essere pari a 1 MOhm.

Una resistenza inferiore significa presenza di umidità nella custodia o isolamento dell'elettrodo difettoso. Un'altra possibile causa potrebbe essere un elettrodo non isolato, installato su un prodotto (umido) conduttivo.

Se la resistenza é superiore o se il collegamento é interrotto, la causa é spesso un errore di contatto nella piastra d'adattamento o una resistenza difettosa per elevate scariche elettrostatiche.

In entrambi i casi la sonda di misura dovrà essere riparata in officina.

**Contatto 4 e serbatoio**

Verificate che esista un buon collegamento fra il contatto 4 e il serbatoio metallico (non il tronchetto filetto o la flangia della sonda di misura). Misurate con un ohmmetro (campo possibilmente molto piccolo) il valore della resistenza fra contatto 4 e serbatoio.

- Cortocircuito (0 ... 3 Ohm) - collegamento ottimale
- Resistenza >3 Ohm - cattivo collegamento

Se il valore della resistenza é >3 Ohm, la causa può essere presenza di corrosione nell'attacco filettato e/o nella flangia, oppure é possibile che l'attacco filettato sia stato per es. fasciato con un nastro di teflon.

Verificate il collegamento col serbatoio. Se non esiste collegamento, potete collegare una linea dal morsetto esterno di terra verso il serbatoio.

Tenete presente che le flange rivestite devono essere sempre collegate al serbatoio attraverso il morsetto di terra.

**Contatto 7 e pin centrale (1)**

La resistenza deve essere infinita (>10 MOhm)

Se la differenza é inferiore, può essere penetrata umidità oppure il condensatore di compensazione o il condensatore di regolazione di fase é difettoso.

**Contatto 3 e 4**

La resistenza deve essere di 1 MOhm.

Se i valori sono inferiori, l'isolamento dell'elettrodo é difettoso oppure é penetrata umidità nella custodia.

Se i valori sono superiori esiste un errore di contatto sulla piastra d'adattamento o la resistenza é difettosa.

### **Nessun difetto**

Se non riscontrate difetti nella sonda di misura, sostituite l'unità elettronica con una dello stesso tipo (se disponibile).

Se il disturbo scompare dopo l'inserimento della nuova unità, eseguite una nuova taratura, poiché le unità elettroniche non sono mai esattamente identiche e presentano determinate dispersioni.

Se il disturbo persiste o se non disponete di una unità elettronica di ricambio, spedite la sonda di misura per una riparazione.

### **Comportamento dopo l'eliminazione dei disturbi**

In base alla causa del disturbo e ai rimedi applicati, occorrerà eventualmente eseguire di nuovo le operazioni descritte nel capitolo "*Messa in servizio*".

## **7.3 Sostituzione dell'unità elettronica**

Se dovete sostituire l'unità elettronica, usate il tipo CAP E31R

Procedete in questo modo:

- 1 Disinserire l'alimentazione in tensione
- 2 Allentare le quattro viti del coperchio della custodia con un cacciavite a croce.
- 3 Romuovere il coperchio della custodia
- 4 Allentare le viti dei morsetti con un cacciavite a intaglio.
- 5 Estrarre le linee d'allacciamento dai morsetti.
- 6 Allentare le due viti di fissaggio con un cacciavite a croce.
- 7 Sollevare verso l'esterno la maniglia d'estrazione dell'elettronica da sostituire e rimuoverla.
- 8 Confrontare la nuova unità elettronica con la precedente. La targhetta d'identificazione dell'unità elettronica deve corrispondere a quella dell'unità elettronica precedente.
- 9 Inserire la nuova unità elettronica
- 10 Avvitare le due viti di fissaggio con un cacciavite a croce e serrare a fondo.
- 11 Introdurre la linea di connessione attraverso il pressacavo.
- 12 Inserire i conduttori nei morsetti aperti, seguendo lo schema elettrico e serrare a fondo.

- 13 Verificare che i conduttori siano ben fissati, tirando leggermente.
  - 14 Chiudere il pressacavo ruotando e controllare la tenuta stagna. L'anello di tenuta deve circondare completamente il cavo.
  - 15 Eseguire una nuova taratura. Vedi capitolo "*Messa in servizio, nuova taratura* "
  - 16 Avvitare il coperchio della custodia
- Avete così eseguito la sostituzione dell'elettronica.

#### **7.4 Riparare l'apparecchio**

Per richiedere la riparazione procedete in questo modo:

Im Internet, alla nostra homepage [www.vega.com](http://www.vega.com) sotto: "*Downloads - Formulare und Zertifikate - Reparaturformular*" potete scaricare un apposito formulario (23 KB).

Ci aiuterete così ad eseguire più velocemente la riparazione.

- Stampate e compilate un formulario per ogni apparecchio
- Pulite l'apparecchio e imballatelo a prova d'urto
- Allegate il formulario compilato ed una eventuale scheda di sicurezza, esternamente, sull'imballaggio
- Chiedete alla vostra filiale a quale indirizzo rispedire l'apparecchio da riparare. Sul sito [www.vega.com](http://www.vega.com) sotto "*Società - VEGA nel mondo*" (Company - VEGA worldwide) trovate gli indirizzi di tutte le filiali.

## 8 Disinstallazione

### 8.1 Sequenza di smontaggio

**Attenzione:**

Prima di smontare l'apparecchio assicuratevi che non esistano condizioni di processo pericolose, per es. pressione nel serbatoio, alte temperature, prodotti aggressivi o tossici, ecc.

Seguite le indicazioni dei capitoli "*Montaggio*" e "*Collegamento all'alimentazione in tensione*" e procedete allo stesso modo, ma nella sequenza contraria.

### 8.2 Smaltimento

L'apparecchio é costruito con materiali che possono essere riciclati dalle aziende specializzate. Abbiamo realizzato perciò una unità che può essere facilmente rimossa, costruita anch'essa con materiali riciclabili.

**Direttiva WEEE 2002/96/UE**

Questo apparecchio non é soggetto alla direttiva WEEE 2002/96/UE e alle relative leggi nazionali. Consegnate l'apparecchio direttamente ad una azienda specializzata nel riciclaggio e non usate i luoghi di raccolta comunali, che, secondo le direttive WEEE 2002/96/UE, sono previsti solo per materiale di scarto di privati.

Un corretto smaltimento evita danni all'uomo e all'ambiente e favorisce il riutilizzo di preziose materie prime.

Materiali: vedi "*Dati tecnici*"

Se non avete la possibilità di smaltire correttamente l'elaboratore rivolgetevi a noi per un eventuale ritiro e smaltimento.

## 9 Appendice

### 9.1 Dati tecnici

#### Dati generali

---

Materiale 316L corrisponde a 1.4404 oppure 1.4435

Materiali, a contatto col prodotto

– Attacco di processo - Filettatura	316L, 316Ti oppure alluminio
– Attacco di processo - Tri-Clamp	316Ti
– Attacco di processo - Girella DN50	316Ti
– Guarnizione di processo	Klingsil C-4400
– Isolamento (completamente isolato)	PTFE oppure PFA
– Elettrodo (barra completamente isolata di PTFE $\varnothing$ 16 mm/0.63 in)	316L oppure 316Ti
– Elettrodo (barra completamente isolata di PFA $\varnothing$ 16 mm/0.63 in)	316L oppure 316Ti

Materiali, non a contatto col prodotto

– Custodia	resina PBT (poliestere), alluminio pressofuso rivestito di polveri
– Guarnizione tra custodia e coperchio della custodia	silicone (custodia di alluminio, di resina)
– Dissipatore termico (opzionale)	316Ti
– Morsetto di terra	316L

Pesi

– con custodia di resina	ca. 1200 g (42 oz)
– con custodia di alluminio	ca. 1600 g (56 oz)
– Peso barra $\varnothing$ 20 mm (0.79 in)	1100 g/m (12 oz/ft)

Lunghezza del sensore (L) 250 ... 4000 mm (9.8 ... 157 in)

Estremità sensibile (LA) 50 ... 150 mm (2 ... 5.9 in)

Max. carico laterale 10 Nm (7.4 lbf ft)

Max. coppia di serraggio (attacco di processo - filettato) 100 Nm (74 lbf ft)

Frequenza di misura 430 kHz

---

#### Valori in uscita

Uscita	uscita a relé (DPDT), 2 contatti di scambio puliti
--------	--

Tensione d'intervento	
– Min.	10 mV
– Max.	253 V AC, 253 V DC
Corrente d'intervento	
– Min.	10 $\mu$ A
– Max.	3 A AC, 1 A DC
Potenza commutabile	
– Min.	50 mW
– Max.	750 VA AC, 54 W DC
	Se intervengono carichi induttivi o correnti elevate, la doratura dei contatti relé sarà irrimediabilmente danneggiata. Il contatto non sarà più idoneo alla commutazione di piccoli circuiti elettrici del segnale.
Separazione di potenziale	min. 500 V DC
Materiale dei contatti (contatti a relé)	AgNi oppure AgSnO e placcato Au
Modi operativi (commutabili)	A (protezione di troppo-pieno) B (protezione contro il funzionamento a secco)
Ritardo d'intervento	
– durante l'immersione	ca. 0,7 s
– durante l'emersione	ca. 0,7 s
– in caso d'avaria	ca. 1 s

---

### Condizioni ambientali

---

Temperatura ambiente sulla custodia	-40 ... +80 °C (-40 ... +176 °F)
Temperatura di trasporto e di stoccaggio	-40 ... +80 °C (-40 ... +176 °F)

---

### Condizioni di processo

---

Pressione di processo	-1 ... 63 bar/-100 ... 6300 kPa (-14.5 ... 914 psig) vedi seguente diagramma
Temperatura di processo	vedi seguente diagramma

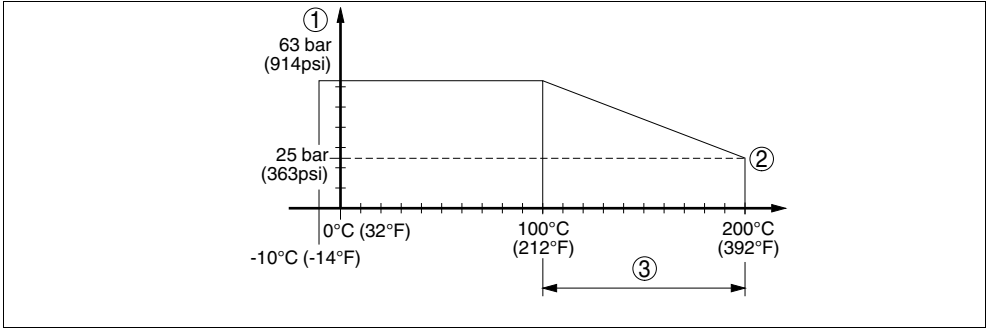


Figura 24: Pressione di processo - Temperatura di processo - VEGACAP 27 con attacco di processo di 316L

- 1 Pressione di processo
- 2 Temperatura di processo
- 3 Campo di temperatura con dissipatore termico

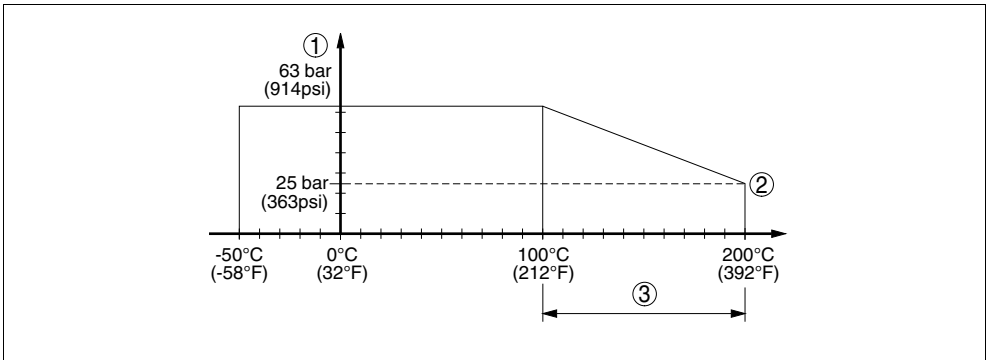


Figura 25: Pressione di processo - Temperatura di processo - VEGACAP 27 con attacco di processo di 316Ti

- 1 Pressione di processo
- 2 Temperatura di processo
- 3 Campo di temperatura con dissipatore termico

Costante dielettrica relativa  $\geq 1,5$

---

**Dati elettromeccanici**


---

Passacavo/Connettore (secondo l'esecuzione)

- Custodia ad una camera
    - 1x pressacavo M20x1,5 (∅ del cavo 5 ... 9 mm), 1x tappao cieco M20x1,5; 1x pressacavo M20x1,5 fornito con la custodia oppure:
    - 1x pressacavo ½ NPT, 1x tappo cieco ½ NPT, 1x pressacavo ½ NPT
  - oppure:
    - 1x connettore M12x1, 1x tappo cieco M20x1,5
- Morsetti a vite per massima sezione del cavo 1,5 mm<sup>2</sup> (0.0023 in<sup>2</sup>)
- 

**Elementi di servizio**


---

Commutatore del modo operativo

- A rilevamento di minimo livello e/o protezione contro il funzionamento a secco
  - B rilevamento di massimo livello e/o protezione di troppo-pieno
- Potenziometro adeguamento del punto d'intervento
- 

**Alimentazione in tensione**


---

- Tensione di alimentazione 20 ... 253 V AC, 50/60 Hz, 20 ... 72 V DC (con V >60 V DC é ammessa una temperatura ambiente massima di max. 50 °C/122 °F)
- Potenza assorbita 1 ... 9 VA (AC), ca. 1,5 W (DC)
- 

**Protezioni elettriche**


---

- Grado di protezione IP 66/IP 67
- Categoria di sovratensione III
- Classe di protezione I
- 

**Omologazioni**


---

Sicurezza di sovrappieno secondo WHG

---

## 9.2 Dimensioni

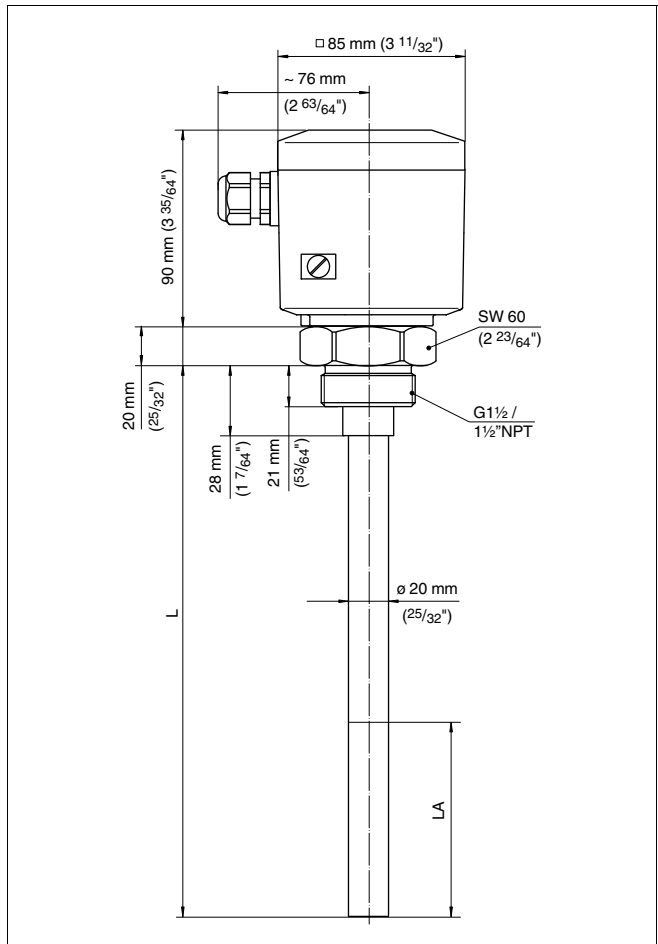


Figura 26: VEGACAP 27, esecuzione filettata G1½ A  
 $L$  = Lunghezza sensore, vedi capitolo "Dati tecnici"  
 $LA$  = Estremità sensibile, vedi capitolo "Dati tecnici"

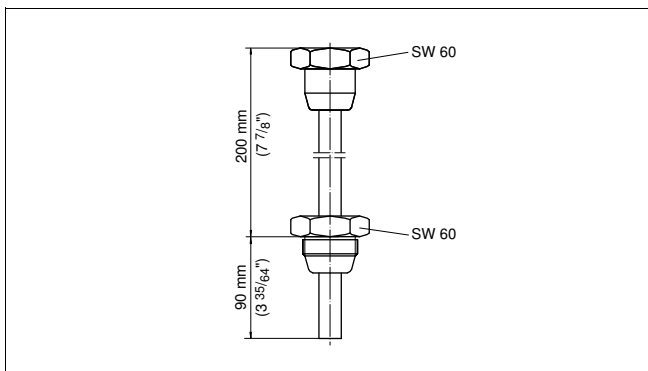


Figura 27: Dissipatore termico (opzionale) 316L, 316Ti

### 9.3 Diritti di proprietà industriale

VEGA product lines are global protected by industrial property rights.

Further information see <http://www.vega.com>.

Only in U.S.A.: Further information see patent label at the sensor housing.

VEGA Produktfamilien sind weltweit geschützt durch gewerbliche Schutzrechte.

Nähere Informationen unter <http://www.vega.com>.

Les lignes de produits VEGA sont globalement protégées par des droits de propriété intellectuelle.

Pour plus d'informations, on pourra se référer au site <http://www.vega.com>.

VEGA líneas de productos están protegidas por los derechos en el campo de la propiedad industrial.

Para mayor información revise la pagina web <http://www.vega.com>.

Линии продукции фирмы ВЕГА защищаются по всему миру правами на интеллектуальную собственность.

Дальнейшую информацию смотрите на сайте <http://www.vega.com>.

VEGA系列产品在全球享有知识产权保护。

进一步信息请参见网站<<http://www.vega.com>>。

### 9.4 Marchio depositato

Tutti i marchi utilizzati, i nomi commerciali e delle società sono proprietà del loro legittimo proprietario/autore.





# VEGA

VEGA Grieshaber KG  
Am Hohenstein 113  
77761 Schiltach  
Germania  
Telefono +49 7836 50-0  
Fax +49 7836 50-201  
e-mail: [info@de.vega.com](mailto:info@de.vega.com)  
**[www.vega.com](http://www.vega.com)**

VEGA Italia srl  
Via Giacomo Watt 37  
20143 Milano MI  
Italia  
Telefono +3902891408.1  
Fax +3902891408.40  
e-mail: [info@it.vega.com](mailto:info@it.vega.com)  
**[www.vegaitalia.it](http://www.vegaitalia.it)**  
**[www.vega.com](http://www.vega.com)**



Le informazioni contenute in questo  
manuale d'uso rispecchiano le conoscenze  
disponibili al momento della messa in stampa.

© VEGA Grieshaber KG, Schiltach/Germany 2007