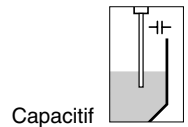


VEGA

Mise en service

VEGACAP 98

- Double relais (DPDT)



Sommaire

1 A propos de cette notice technique	
1.1 Fonctionnement	5
1.2 Personnes concernées	5
1.3 Symbolique utilisée	5
2 Pour votre sécurité	
2.1 Personnel autorisé.	7
2.2 Définition de l'application	7
2.3 Avertissement en cas de fausse manipulation ..	7
2.4 Consignes de sécurité générales	7
2.5 Caractéristiques et remarques de sécurité.	8
2.6 Conformité CE.	8
2.7 Consignes de sécurité pour atmosphères Ex.	8
2.8 Remarques relatives à l'environnement.	8
3 Description du produit	
3.1 Présentation	10
3.2 Procédé de fonctionnement	11
3.3 Réglage et configuration	12
3.4 Stockage et transport.	13
4 Montage	
4.1 Remarques générales	14
4.2 Instructions de montage.	15
5 Raccordement à la tension d'alimentation	
5.1 Préparation du raccordement	16
5.2 Schéma de raccordement du boîtier à chambre unique	16
6 Mise en service	
6.1 Généralité	18
6.2 Eléments de réglage	19
6.3 Tableau de fonctionnement	22
7 Entretien de l'appareil et élimination des défauts	
7.1 Maintenance	23
7.2 Eliminer les défauts	23
7.3 Changement du préamplificateur	26
7.4 Réparation de l'appareil	27
8 Démontage	
8.1 Etapes de démontage	28

8.2	Recyclage	28
9	Annexe	
9.1	Caractéristiques techniques	29
9.2	Encombrement	32
9.3	Droits de propriété industrielle	33
9.4	Marque déposée	33

Documentation complémentaire



Information:

Suivant la version commandée, une documentation complémentaire fera partie de la livraison. Elle vous sera indiquée au chapitre "*Description du produit*".

Notices d'instructions pour accessoires et pièces de remplacement



Indication:

Pour une application et un fonctionnement sûrs de votre VEGACAP 98, nous vous proposons des accessoires et pièces de rechange dont en voici les documentations :

- Notice de mise en service "*Préamplificateur CAP E31R*"

1 A propos de cette notice technique

1.1 Fonctionnement

La présente notice technique contient les informations nécessaires vous permettant un montage, un raccordement et une mise en service de l'appareil ainsi que des remarques importantes concernant l'entretien et l'élimination des défauts. Il est donc important de la lire avant d'effectuer la mise en service et de la conserver tout près de l'appareil, accessible à tout moment en tant que partie intégrante du produit .

1.2 Personnes concernées

Cette notice technique s'adresse à un personnel spécialisé et qualifié. Ces spécialistes doivent avoir connaissance de son contenu et le mettre en pratique.

1.3 Symbolique utilisée



Informations, remarques

Sous ce symbole, vous trouverez des informations complémentaires très utiles.



Prudence : Le non-respect de cette recommandation peut entraîner des pannes ou des défauts de fonctionnement.

Avertissement : Le non-respect de cette instruction peut porter préjudice à la personne manipulant l'appareil et/ou peut entraîner de graves dommages à l'appareil.

Danger : Le non-respect de cet avertissement peut entraîner des blessures sérieuses à la personne manipulant l'appareil et/ou peut détruire l'appareil.



Applications Ex

Vous trouverez à la suite de ce symbole des remarques particulières concernant les applications Ex.



Liste

Ce point précède une énumération, dont l'ordre chronologique n'est pas obligatoire.



Etape de déroulement d'une action

Cette flèche indique le pas de déroulement d'une action.

1 Chronologie de déroulement d'une action

Le déroulement d'une action est numéroté dans son ordre chronologique.

2 Pour votre sécurité

2.1 Personnel autorisé

Toutes les manipulations sur l'appareil indiquées dans cette notice ne doivent être effectuées que par un personnel qualifié, spécialisé et autorisé par l'exploitant de l'installation.

Portez toujours l'équipement de protection personnel nécessaire en travaillant sur et avec l'appareil.

2.2 Définition de l'application

L'appareil VEGACAP 98 est un capteur destiné à la détection de niveau.

Vous trouverez des informations plus détaillées concernant le domaine d'application au chapitre "*Description du produit*".

La sécurité de fonctionnement n'est seulement assurée qu'à condition d'un usage conforme de l'appareil en respectant les indications stipulées dans la notice de mise en service et dans d'éventuelles notices complémentaires.

Pour des raisons de sécurité et de garantie, toute intervention sur l'appareil en dehors des manipulations indiquées dans la notice de mise en service est strictement réservée à des personnes autorisées par le fabricant de l'appareil. Des transformations ou modifications sur l'appareil sont absolument interdites.

2.3 Avertissement en cas de fausse manipulation

En cas d'usage non conforme, il peut émaner de l'appareil des risques spécifiques à l'application. Un montage incorrect ou un réglage erroné peut entraîner par exemple un débordement de cuve ou des dégâts dans l'installation.

2.4 Consignes de sécurité générales

L'appareil correspond au standard technologique actuel et respecte les règlements et directives usuels. L'utilisateur doit suivre scrupuleusement les consignes de sécurité de cette notice, les standards d'installation spécifiques au pays concerné ainsi que les dispositions de sécurité et préventions d'accidents en vigueur.

L'appareil ne doit fonctionner que dans un état technique parfait et sûr. L'exploitant est responsable du bon fonctionnement de l'appareil.

L'exploitant doit également s'engager pendant toute la durée d'utilisation de l'appareil à s'assurer de la concordance des mesures de sécurité du travail nécessaires avec l'état actuel des normes en vigueur et de respecter les nouvelles réglementations.

2.5 Caractéristiques et remarques de sécurité

Les caractéristiques et remarques de sécurité se trouvant sur l'appareil sont à respecter.

2.6 Conformité CE

L'appareil VEGACAP 98 est conforme à la réglementation CE concernant les directives de compatibilité électromagnétique (89/336/CEE) et de basse tension (73/23/CEE).

La conformité s'applique aux normes suivantes :

- CEM :
 - Emission EN 50081-1: 1992
 - Immission EN 50082-2: 1995
- DBT : EN 61010-1 : 1993

2.7 Consignes de sécurité pour atmosphères Ex

Respectez les consignes de sécurité spécifiques pour les applications Ex. Celles-ci font partie intégrale de la notice de mise en service et sont jointes avec agrément Ex à la livraison de tout appareil Ex.

2.8 Remarques relatives à l'environnement

La défense de notre environnement est une des tâches les plus importantes et des plus prioritaires. C'est pourquoi nous avons mis en oeuvre un système de management environnemental ayant pour objectif l'amélioration continue de la protection de l'environnement. Notre système de management environnemental a été certifié selon la norme DIN EN ISO 14001.

Aidez-nous à atteindre cet objectif en respectant les remarques de cette notice relatives à l'environnement :

- au chapitre "*Emballage, transport et stockage*"
- au chapitre "*Recyclage*"

3 Description du produit

3.1 Présentation

Compris à la livraison

La livraison comprend :

- Détecteur de niveau VEGACAP 98
- Documentation
 - cette notice de mise en service
 - le cas échéant d'autres documents

Composants

L'appareil VEGACAP 98 se compose des éléments suivants :

- Couverture de boîtier
- Boîtier avec électronique
- Raccord process avec électrode

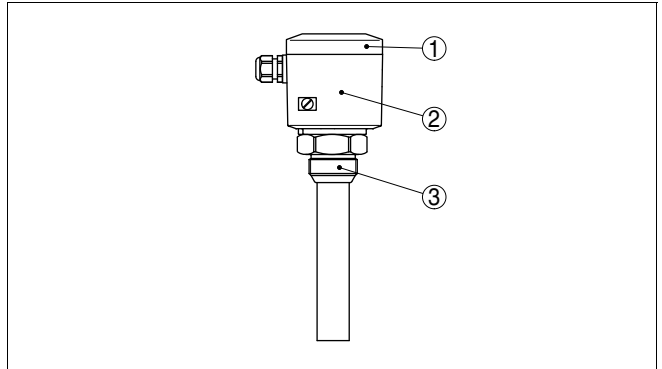


Fig. 1: VEGACAP 98

- 1 Couvercle de boîtier
- 2 Boîtier avec électronique
- 3 Raccord process

Plaque signalétique

La plaque signalétique contient des indications importantes servant à l'identification et à l'utilisation de l'appareil :

- Numéro d'article
- Numéro de série
- Caractéristiques techniques
- Numéros d'articles documentation

Le numéro de série vous permet via "www.vega.com", "VEGA Tools" et "serial number search" de vous faire afficher les données de livraison de l'appareil. Vous trouverez le numéro de série non seulement sur la plaque signalétique à l'extérieur de l'appareil, mais aussi à l'intérieur de l'appareil.

3.2 Procédé de fonctionnement

Domaine d'application

Le VEGACAP 98 est un détecteur de niveau avec électrode capacitive totalement isolée avec segment écran et pointe active pour la détection de niveau.

L'appareil VEGACAP 98 est très robuste et sans entretien. Il peut être utilisé dans tous les secteurs de la technique de mesure de process industrielle.

Les applications classiques sont la sécurité antidébordement et la protection contre la marche à vide.

La mise en service de l'appareil est très simple, du fait qu'aucun réglage n'est nécessaire. Cela signifie que les variations de produits avec constantes diélectriques différentes comme par exemple eau et huile ainsi que les produits conducteurs et non conducteurs n'ont aucune influence sur les réglages de l'appareil et de sa fiabilité à la commutation.

Les sondes de mesure totalement isolées comme le VEGACAP 98 sont utilisées aussi bien dans les liquides résistifs et très colmatants que dans les solides en vrac.

Grâce à la construction mécanique avec segment écran et pointe active, on compense les colmatages au niveau de la sonde de mesure.

Le principe capacitif ne posant aucune exigence particulière au montage, il est donc possible d'utiliser le VEGACAP 98 dans de nombreuses applications.

Grâce à la construction en PP, l'utilisation dans les produits agressifs ne pose aucun problème.

Principe de fonctionnement

L'électrode de mesure, le produit et la paroi de la cuve forment un condensateur électrique. La capacité de ce condensateur est influencée principalement par trois facteurs.

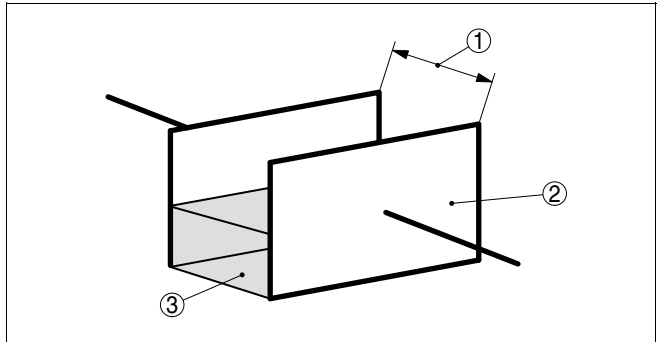


Fig. 2: Principe de fonctionnement - condensateur à plaques

- 1 Ecart entre les surfaces des électrodes
- 2 Dimension des surfaces de l'électrode
- 3 Type de diélectrique entre les électrodes

L'électrode et la paroi de la cuve sont les plaques du condensateur. Le produit en est le diélectrique. La constante diélectrique (CD) du produit étant supérieure à celle de l'air, la capacité du condensateur augmente avec la montée du produit.

Cette variation de capacité est convertie par le préamplificateur en un signal de commutation.

Alimentation

Le détecteur VEGACAP 98 est un appareil compact, c'est à dire qu'il peut fonctionner sans exploitation externe. L'électronique intégrée exploite le signal niveau et délivre un signal de commutation qui vous permet d'enclencher directement un appareil asservi en aval (p.ex. un dispositif avertisseur sonore ou lumineux, un API, une pompe etc.).

Vous trouverez les données concernant l'alimentation de tension au chapitre "*Caractéristiques techniques*" en "*Annexe*" de cette notice.

3.3 Réglage et configuration

La sonde de mesure peut être adaptée à la constante diélectrique du produit par un réglage au préamplificateur.

Un ordre de commutation peut être délivré aussi bien à l'immersion qu'à l'émersion de la sonde.

Vous trouverez sur le préamplificateur les éléments de réglage et d'affichage suivants :

- Témoin de contrôle pour affichage de l'état de commuta-

tion

- Potentiomètre d'adaptation du point de commutation (recouvert)
- Commutateur DIL pour inversion du mode de fonctionnement

3.4 Stockage et transport

Emballage

Durant le transport jusqu'à son lieu d'application, votre appareil a été protégé par un emballage résistant aux contraintes de transport usuelles. La résistance de cet emballage a fait l'objet d'un test selon DIN EN 24180.

Pour les appareils standards, cet emballage est en carton non polluant et recyclable. Pour les versions spéciales, on utilise en plus de la mousse ou des feuilles de polyéthylène. Faites en sorte que cet emballage soit recyclé par une entreprise spécialisée de récupération et de recyclage.

Transport

Le transport doit s'effectuer en tenant compte des indications faites sur l'emballage de transport. Le non-respect peut entraîner des dommages à l'appareil.

Inspection de transport

La livraison doit être vérifiée immédiatement après réception quant à son intégralité et à d'éventuels dommages de transport. Des dommages de transport constatés ou des défauts cachés sont à traiter en conséquence.

Stockage

Les colis sont à conserver fermés jusqu'au montage en veillant à respecter les marquages de positionnement et de stockage apposés à l'extérieur.

Sauf autre indication, entreposez les colis en respectant les conditions suivantes :

- Ne pas entreposer à l'extérieur
- Entreposer dans un lieu sec et sans poussière
- Ne pas exposer à des produits agressifs
- Protéger contre les rayons de soleil
- Eviter des secousses mécaniques

Température de stockage et de transport

- Température de transport et de stockage voir "*Annexe - Caractéristiques techniques - Conditions ambiantes*"
- Humidité relative de l'air 20 ... 85 %

4 Montage

4.1 Remarques générales

- Point de commutation** De façon générale, vous pouvez installer le détecteur dans n'importe quelle position. Il faut seulement veiller à ce que l'électrode soit à la hauteur du point de commutation désiré.
- Travaux de soudure** Retirez le préamplificateur du capteur avant de procéder à des soudures sur la cuve. Vous éviterez ainsi des détériorations à l'électronique dues à des couplages inductifs.
- Manipulation** Pour les versions filetées, n'utilisez jamais le boîtier pour visser l'appareil ! En serrant l'appareil par le boîtier, vous risquez d'endommager la mécanique de rotation du boîtier.
- Utilisez le six pans prévu à cet effet pour visser l'appareil.
- Humidité** Utilisez les câbles recommandés (voir au chapitre "*Raccordement à l'alimentation*") et serrez bien le presse-étoupe.
- Vous protégez votre VEGACAP 98 contre l'infiltration d'humidité en conduisant le câble de raccordement devant le presse-étoupe vers le bas. Cela concerne en particulier les montages à l'extérieur ou dans des lieux où il faut s'attendre à de l'humidité (due par exemple à des processus de nettoyage) ou encore dans des cuves réfrigérées ou chauffées.

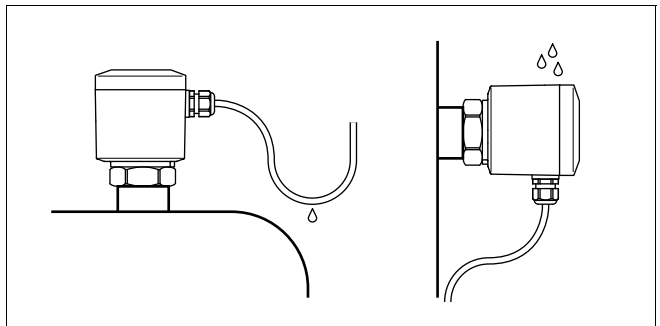


Fig. 3: Mesures prises contre l'infiltration d'humidité

- Pression/sous vide** En présence d'une surpression ou d'une dépression dans le réservoir, il faut étancher le raccord process. Assurez-vous avant d'utiliser l'appareil que le matériau du joint soit résistant au produit mesuré et aux températures régnant dans la cuve.

Reportez-vous pour la pression tolérée au chapitre des "Caractéristiques techniques" en "Annexe" ou aux indications sur la plaque signalétique de l'appareil.

4.2 Instructions de montage

Flot de produit

Si vous installez l'appareil VEGACAP 98 dans le flot de remplissage, cela peut fausser la mesure. Pour l'éviter, nous vous recommandons d'installer l'appareil VEGACAP 98 à un endroit de la cuve où il ne sera pas perturbé par des influences négatives telles que flots de remplissage ou agitateurs.

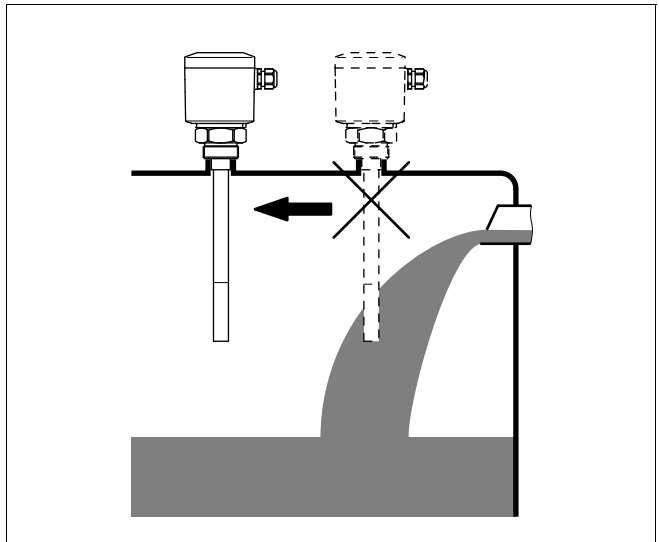


Fig. 4: Flot de produit

5 Raccordement à la tension d'alimentation

5.1 Préparation du raccordement

Respecter les consignes de sécurité

Respectez toujours les consignes de sécurité suivantes :

- Raccordez l'appareil uniquement hors tension

Sélection de la tension d'alimentation.

Raccordez la tension d'alimentation suivant les schémas suivants. Le préamplificateur CAP E31R est en classe de protection 1. Afin de respecter cette classe de protection, il est absolument nécessaire de raccorder la borne de terre interne à la terre. Respectez pour cela les réglementations d'installation générales en vigueur. Reliez toujours le détecteur VEGACAP 98 à la terre de la cuve (liaison équipotentielle) ou pour les cuves en plastique au potentiel du sol le plus proche. Utilisez pour cela la borne de terre entre les presse-étoupe sur le côté du boîtier de l'appareil. Cette liaison sert de décharge électrostatique.

Vous trouverez les données concernant l'alimentation de tension au chapitre "*Caractéristiques techniques*" en "*Annexe*" de cette notice.

Sélection du câble de raccordement

Le branchement du VEGACAP 98 se fera par un câble usuel de section circulaire. Un diamètre extérieur du câble compris entre 5 et 9 mm (0.2 ... 0.35 in) garantit l'étanchéité du presse-étoupe.

Si vous utilisez du câble de section ou de diamètre différent, changez de joint ou utilisez un presse-étoupe approprié.



Remarque:

Veillez en posant le couvercle du boîtier à ce que le verre-regard se trouve bien au-dessus du témoin lumineux du préamplificateur.

5.2 Schéma de raccordement du boîtier à chambre unique

Schéma de raccordement

Nous recommandons de raccorder le détecteur VEGACAP 98 de telle façon que le circuit de commutation soit ouvert en cas de signalisation de seuil atteint, de rupture de ligne ou de panne (sécurité positive).

Les relais sont toujours représentés à l'état de repos.

Les deux relais (DPDT) ont un fonctionnement synchrone. De fait, vous pouvez p.ex. déclencher simultanément un avertisseur sonore et une vanne magnétique.

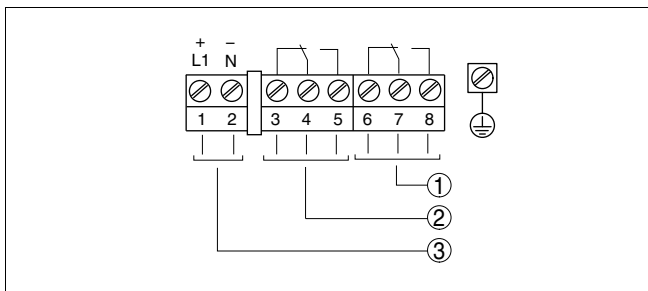


Fig. 5: Schéma de raccordement

- 1 Sortie relais
- 2 Sortie relais
- 3 Alimentation de tension

6 Mise en service

6.1 Généralité

Les chiffres entre parenthèses se rapportent aux figures suivantes.

Fonctionnement/présentation

Vous trouverez sur le préamplificateur les éléments de réglage et d'affichage suivants :

- Potentiomètre d'adaptation du point de commutation
- Commutateur DIL pour inversion du mode de fonctionnement - A/B
- Témoin de contrôle



Remarque:

Réglez toujours le mode de fonctionnement à l'aide du commutateur d'inversion du mode de fonctionnement (5) avant de mettre le VEGACAP 98 en service. Si vous modifiez plus tard la position de ce commutateur (5), il y aura un changement de la sortie de commutation. Cela signifie que les appareils connectés en aval seront éventuellement actionnés.

6.2 Éléments de réglage

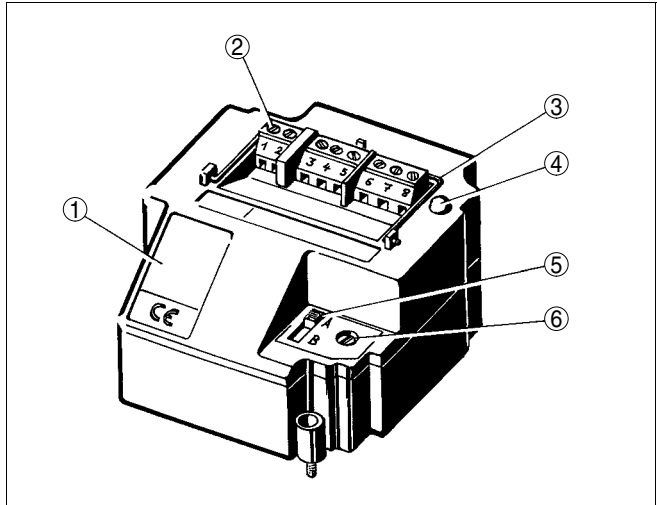


Fig. 6: Préamplificateur avec sortie relais

- 1 Plaque signalétique
- 2 Bornes de raccordement
- 3 Etrier de traction
- 4 Témoin de contrôle
- 5 Commutateur DIL pour inversion du mode de fonctionnement
- 6 Potentiomètre d'adaptation du point de commutation

L'état de commutation de l'électronique peut être contrôlé le boîtier étant fermé (uniquement avec le boîtier plastique) voir "Tableau de fonctionnement".



Remarque:

Veillez en posant le couvercle du boîtier à ce que le verre-regard se trouve bien au-dessus du témoin lumineux (LED) du préamplificateur.

Pour le réglage du VEGACAP 98, desserrez tout d'abord à l'aide d'un tournevis les quatre vis sur la partie supérieure de l'appareil et enlevez le couvercle du boîtier.

Adaptation du point de commutation (6)

Le potentiomètre vous permet d'adapter le point de commutation au type de pulvérulent.

L'électronique ne nécessite aucun réglage. Une adaptation ne sera nécessaire que dans des cas exceptionnels. Voir "Exceptions".

Inversion du mode de fonctionnement (5)

L'inverseur du mode de fonctionnement vous permet de modifier l'état de commutation du relais. Vous pouvez ainsi régler le mode de fonctionnement désiré (A - surveillance du niveau maximum ou protection antidébordement, B - surveillance du niveau minimum ou protection contre la marche à vide).

Nous recommandons le raccordement selon le principe du courant repos (contact relais désexcité à l'atteinte du point de commutation), le relais passant au même état de sécurité positive à la détection d'une panne ou en cas de panne de courant.

Témoin de contrôle (4)

Témoin de contrôle pour affichage de l'état de commutation.

- Témoin de contrôle ON = relais désexcité

Réglage du point de commutation

La chaîne de mesure est immédiatement prête à fonctionner.

Il n'est plus nécessaire de régler le point de commutation au VEGACAP 98.

La sonde de mesure possède une pointe active et un segment écran. Grâce au segment écran, la capacité formée par le réservoir après le montage de la sonde de mesure sera compensée en grande partie.

Le préamplificateur est étalonné en usine sur la capacité de base de la sonde de mesure. La sortie relais commute lorsque la partie de la pointe active de l'électrode (pointe active : 90 mm / 3.5 in) est immergée.

Les variations de valeur de diélectrique des produits, comme on les rencontre par exemple dans des cuves de mélange, ne représentent aucun problème pour la fiabilité de commutation au niveau de la pointe active. Le choix de la longueur de l'électrode est donc très important, la longueur de l'électrode déterminant le point de commutation. Il ne sera pas possible de le décaler sur l'électrode.

Exceptions

Dans des cas exceptionnels, dans des tuyauteries par exemple, ou lorsque la sonde est installée très près de la paroi de la cuve, il peut arriver que la sonde de mesure signale "électrode immergée" bien que la sonde ne soit pas recouverte.

Dans ce cas, le point de commutation doit être réétalonné.

Pour effectuer l'étalonnage, il n'est pas nécessaire de remplir la cuve. Le réglage du point de commutation pourra se faire avec sonde non installée.

Dans les cas suivants, un nouvel étalonnage est nécessaire :

- sur des sites de montage très étroits où règne une haute capacité stationnaire (p.ex. dans des tuyaux etc.)
- après le remplacement du préamplificateur

Réétalonnage

Pour un réétalonnage, procédez comme suit :

- 1 Assurez-vous que la sonde de mesure ne soit pas recouverte par le produit.
- 2 Perforez la bande adhésive recouvrant le potentiomètre (6) à l'aide d'un tournevis.
- 3 Tournez ce potentiomètre se trouvant sous la bande (6) tout d'abord contre le sens horaire (20 tours maximum), jusqu'à ce que le témoin de contrôle signale l'état "immergé".

Mode de fonctionnement A (protection antidébordement) = témoin de contrôle s'allume

Mode de fonctionnement B (protection contre la marche à vide) = témoin de contrôle s'éteint

Si vous avez déjà atteint cet état, vous pouvez continuer avec le point suivant.

- 4 Tournez le potentiomètre (6) très lentement (à cause de l'atténuation) dans le sens horaire jusqu'à ce que le témoin de contrôle signale l'état "non recouvert".

Mode de fonctionnement A (protection antidébordement) = témoin de contrôle s'éteint

Mode de fonctionnement B (protection contre la marche à vide) = témoin de contrôle s'allume

- 5 Continuez de tourner le potentiomètre (6) en fonction du tableau suivant dans le sens horaire.
- 6 La sonde de mesure est maintenant prête à fonctionner.

Sensibilité

	Standard	Très sensible
Tours supplémentaires	Valeur CD >2 = 2 tours	Valeur CD >1,5 = 1 tour

Tab. 1: Nombre de tours supplémentaires pour le potentiomètre (6)



Remarque:

Pour la mesure de produits dont la constante diélectrique est particulièrement faible, le nombre de tours peut être réduit à 1 en fonction du tableau suivant.

Pour les produits résistifs et colmatants, ce réglage est trop sensible.

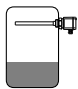
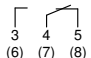

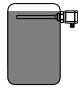
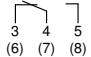

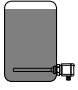
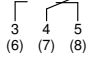

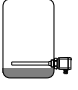
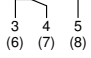

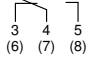

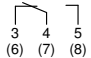



Remarque:

Veillez en posant le couvercle du boîtier à ce que le verre-vergard se trouve bien au-dessus du témoin lumineux du préamplificateur.

6.3 Tableau de fonctionnement

Le tableau ci-dessous vous donne un aperçu des états de commutation en fonction du mode de fonctionnement réglé et du niveau.

	Niveau	Etat de commutation	Témoin de contrôle
Mode de fonctionnement A Protection antidé-bordement		 relais excité	
Mode de fonctionnement A Protection antidé-bordement		 Relais désexcité	
Mode de fonctionnement B Protection contre la marche à vide		 relais excité	
Mode de fonctionnement B Protection contre la marche à vide		 Relais désexcité	
Panne de tension d'alimentation (mode de fonctionnement A/B)	Quelconque	 Relais désexcité	
Panne	Quelconque	 Relais désexcité	

7 Entretien de l'appareil et élimination des défauts

7.1 Maintenance

A condition d'un maniement approprié, l'appareil VEGACAP 98 ne nécessite en fonctionnement normal aucun entretien particulier.

7.2 Eliminer les défauts

Comportement en cas de pannes

C'est à l'exploitant de l'installation qu'il incombe la responsabilité de prendre les mesures appropriées pour éliminer les défauts survenus.

Elimination des défauts

Vérifiez en premier le signal de sortie. Dans de nombreux cas, vous pourrez ainsi constater les causes de ces défauts et y remédier.

Hotline de service 24 heures sur 24

Si toutefois ces mesures n'aboutissent à aucun résultat, vous pouvez appeler en cas d'urgence le service d'assistance technique VEGA, hot-line tél. no. **+49 1805 858550**.

Le service d'assistance technique est également à votre disposition en dehors des heures de travail, à savoir 7 jours sur 7 et 24h/24. Etant proposé dans le monde entier, ce service est en anglais. Il est gratuit, vous n'aurez à payer que les frais de communication.

Vérifier le signal de commutation

- ? Le VEGACAP 98 signale "immergé" sans qu'il soit recouvert par le produit (sécurité antidébordement)
- ? Le VEGACAP 98 signale "émergé" bien qu'il soit recouvert par le produit (protection contre la marche à vide).
 - Mauvais mode de fonctionnement choisi
 - Réglez le mode de fonctionnement correct à l'inverseur (A - protection antidébordement, B - protection contre la marche à vide). Le câblage doit être réalisé suivant le principe du courant repos.
 - Tension d'alimentation trop faible
 - Vérifiez la tension d'alimentation

- Electronique défectueuse
 - Actionnez l'inverseur du mode de fonctionnement (A/ B). Si à la suite l'appareil commute, il peut avoir une détérioration mécanique. Si la fonction de commutation est à nouveau défectueuse sur le mode correct, retournez la sonde de mesure au service réparation.
 - Actionnez l'inverseur du mode de fonctionnement. Si après cela la sonde ne commute pas, le préampli est défectueux. Remplacez le préamplificateur.
- Court-circuit à l'intérieur de la sonde de mesure engendré p.ex. par de l'humidité dans le boîtier.
 - Retirez le préamplificateur de la sonde et vérifiez la résistance entre les connecteurs indiqués en fonction de la figure suivante.

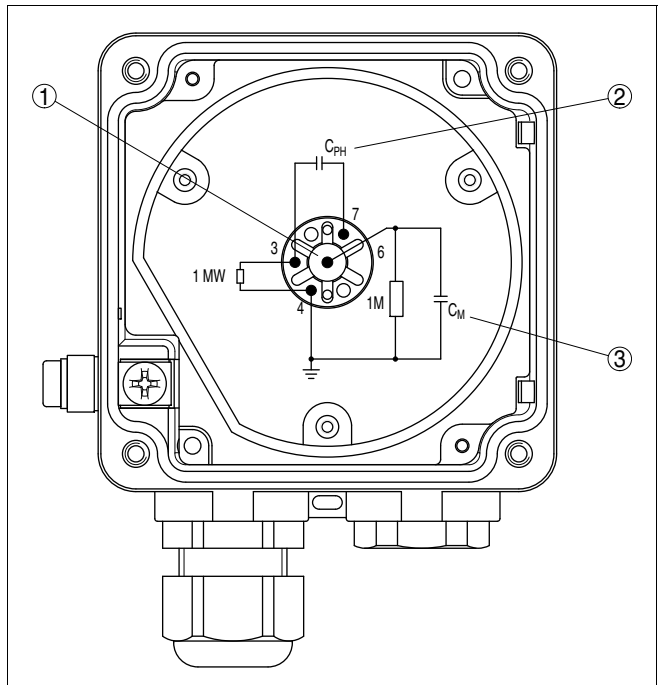


Fig. 23: Vérifier la résistance à l'intérieur de la sonde

- 1 Broche centrale
- 2 Condensateur de réglage de phases
- 3 Condensateur de mesure

Mesurez à l'aide d'un ohmmètre (plage Mohm) les résistances entre les contacts suivants.

Contact 4 contre broche (1)

La résistance doit s'élever à 1 MOhm.

Si la résistance est plus faible, il y a alors de l'humidité dans le boîtier ou un défaut dans l'isolation de l'électrode. Une autre cause possible pourrait être également une électrode non isolée installée dans un produit (humide) résistif.

Si la résistance est supérieure ou si la liaison est interrompue, la cause est le plus souvent un défaut de bonding sur la platine d'adaptation ou une résistance défectueuse par des décharges électrostatiques importantes.

Dans les deux cas, la sonde doit être réparée en usine.

Contact 4 contre la cuve

Faites en sorte que la liaison entre la broche 4 et la cuve métallique (pas le raccord à visser ou la bride de la sonde) soit bonne. Mesurez avec un ohmmètre (petite plage si possible) la résistance entre contact 4 et la cuve.

- Court-circuit (0 ... 3 Ohm) - liaison optimale
- Résistance >3 Ohm - mauvaise liaison

Si la valeur de la résistance est >3 Ohm, la corrosion au niveau du raccord à visser ou de la bride peut en être l'origine. Une autre possibilité est que le raccord fileté ait été éventuellement enrobé d'un ruban de téflon par exemple.

Vérifiez la liaison à la cuve. S'il n'y a pas de liaison, vous pouvez raccorder une ligne de la borne de terre située à l'extérieur à la cuve.

Veillez à ce que les brides plaquées soient toujours reliées à la cuve par la borne de terre.

Contact 7 contre broche (1)

La résistance doit être infinie (>10 MOhm)

Si la résistance est plus faible, il y a eu soit infiltration d'humidité, soit le condensateur de compensation ou le condensateur de réglage des phases est défectueux.

Contact 3 contre 4

La résistance doit être de 1 MOhm.

Si les valeurs sont plus faibles, l'isolation de l'électrode est défectueuse ou de l'humidité s'est infiltrée dans le boîtier de l'appareil.

Si les valeurs sont supérieures, il y a un défaut de bonding sur la platine d'adaptation ou la résistance est défectueuse.

Aucun défaut

Si vous ne trouvez aucun défaut dans la sonde, remplacez alors le préampli par un autre de même type (si vous en avez un).

Si le défaut disparaît après avoir installé un nouveau préampli, effectuez un nouveau réglage, les préamplis n'étant pas tout à fait identiques et présentant certains écarts.

Si le défaut persiste ou si vous n'avez pas de préamplificateur de rechange sous la main, retournez la sonde de mesure à notre service réparation.

Comportement après l'élimination des défauts

Suivant la cause du défaut et les mesures prises pour l'éliminer, il faudra le cas échéant recommencer les étapes de déroulement d'une action décrites au chapitre "*Mise en service*".

7.3 Changement du préamplificateur

Si le préamplificateur doit être remplacé, utilisez le type CAP E31R.

Procédez comme suit :

- 1 Coupez la tension d'alimentation.
- 2 Desserrez les quatre vis du couvercle du boîtier à l'aide d'un tournevis cruciforme
- 3 Enlevez le couvercle du boîtier
- 4 Desserrez les vis des bornes de raccordement avec un tournevis à fente.
- 5 Retirez les lignes de raccordement des bornes.
- 6 Desserrez les deux vis de fixation avec un tournevis cruciforme.
- 7 Relevez l'étrier de traction du préamplificateur à remplacer et retirez-le.
- 8 Comparez le nouveau préamplificateur avec l'ancien. L'étiquette signalétique du nouveau doit correspondre à celle de l'ancien.
- 9 Enfichez le nouveau préamplificateur.
- 10 Vissez les deux vis de fixation par un tournevis cruciforme et serrez-les bien.
- 11 Faites passer la ligne de raccordement par le presse-étoupe.

- 12 Enfichez les fins de conducteurs dans les bornes ouvertes selon le schéma de raccordement et serrez-les bien.
 - 13 Vérifiez la bonne fixation des fins de conducteurs dans les bornes en tirant légèrement dessus.
 - 14 Fermez le presse-étoupe en le tournant et vérifiez son étanchéité. Le joint doit entourer complètement le câble.
 - 15 Effectuez un nouveau réglage. Voir pour cela au chapitre "*Mise en service, nouveau réglage*".
 - 16 Revissez fermement le couvercle du boîtier.
- Vous avez terminé le changement de l'électronique.

7.4 Réparation de l'appareil

Si une réparation venait à s'imposer, procédez comme suit :

Sur internet, vous avez la possibilité de télécharger sur notre page d'accueil www.vega.com sous : "*Downloads - Formulare und Zertifikate - Reparaturformular*" un formulaire de renvoi (23 KB).

Vos informations précises nous aideront à accélérer les délais de réparation.

- Prière d'imprimer et de remplir un formulaire par appareil
- Prière de nettoyer et d'emballer l'appareil soigneusement de façon à ce qu'il ne puisse être endommagé
- Prière de joindre le formulaire dûment rempli et éventuellement une fiche de sécurité, le tout apposé sur l'emballage de l'appareil.
- Demandez l'adresse de renvoi pour les réparations auprès de votre agence respective. Vous la trouverez sur notre site internet www.vega.com sous la rubrique : "*Société - VEGA dans le monde*"

8 Démontage

8.1 Etapes de démontage



Attention !

Avant de démonter l'appareil, faites attention aux conditions de process dangereuses comme p.ex. pression dans la cuve, hautes températures, produits agressifs ou toxiques etc.

Suivez les indications des chapitres "*Montage*" et "*Raccordement à l'alimentation*" et procédez de la même manière mais en sens inverse.

8.2 Recyclage

L'appareil se compose de matériaux recyclables par des entreprises spécialisées. A cet effet, l'électronique a été conçue facilement détachable et les matériaux utilisés sont recyclables.

Directive WEEE 2002/96/CE

Le présent appareil n'est pas soumis à la directive WEEE 2002/96/CE et aux lois nationales respectives (en Allemagne p.ex. ElektroG). Amenez l'appareil directement à une entreprise de recyclage spécialisée et n'utilisez pas les points de récupération communaux. Ceux-ci sont destinés uniquement à des produits à usage privé conformément à la réglementation WEEE.

Une récupération professionnelle évite les effets négatifs pouvant agir sur l'homme et son environnement tout en préservant la valeur des matières premières par un recyclage adéquat.

Matériaux : voir au chapitre "*Caractéristiques techniques*"

Au cas où vous n'auriez pas la possibilité de faire recycler l'ancien appareil par une entreprise spécialisée, contactez-nous, nous vous conseillerons sur les possibilités de reprise et de recyclage.

9 Annexe

9.1 Caractéristiques techniques

Caractéristiques générales

Matériau 316L correspond à 1.4404 ou à 1.4435

Matériaux, en contact avec le produit

- | | |
|------------------------------|-----------------|
| – Raccord process - filetage | PP |
| – Joint de process | Klingsil C-4400 |
| – Isolation (totale) | PP |

Matériaux, pas en contact avec le produit

- | | |
|---|--|
| – Boîtier | en plastique PBT (polyester), en alu coulé sous pression laqué peinture poudre (polyester qualicoat) |
| – Joint entre boîtier et couvercle du boîtier | silicone (boîtier en aluminium/en plastique) |
| – Borne de terre | 316L |

Poids

- | | |
|-------------------------------------|------------------------|
| – avec boîtier en matière plastique | env. 800 g (28 oz) |
| – avec boîtier en aluminium | env. 1600 g (56 oz) |
| – Poids de la tige ø 33 mm (1.3 in) | env. 560 g/m (6 oz/ft) |

Longueur du capteur (L) 150 ... 2000 mm (5.9 ... 78.7 ft)

Pointe active (LA) 90 mm (3.5 ft)

Charge latérale maxi. 5 Nm (3.7 lbf ft)

Couple de serrage maxi. (raccord process - filetage) 30 Nm (22 lbf ft)

Fréquence de mesure 430 kHz

Grandeur de sortie

Sortie sortie relais (DPDT), 2 contacts inverseurs libres de potentiel

Tension de commutation

- | | |
|---------|--------------------|
| – Mini. | 10 mV |
| – Maxi. | 253 V AC, 253 V DC |

Courant de commutation

- | | |
|---------|----------------|
| – Mini. | 10 µA |
| – Maxi. | 3 A AC, 1 A DC |

Puissance de commutation

- Mini. 50 mW
 - Maxi. 750 VA AC, 54 W DC
- Si des charges inductives ou de forts courants sont commutés, le placage or des contacts relais sera irrémédiablement détérioré. Après quoi le contact ne sera plus approprié à la commutation de petits signaux courant.

Séparation de potentiel

min. 500 V DC

Matériau des contacts (contacts relais)

AgNi ou AgSnO et plaqué Au

Modes de fonctionnement (commutables)

A (protection antidébordement)/B (protection contre la marche à vide)

Temporisation à la commutation

- à l'immersion env. 0,7 s
- à l'émersion env. 0,7 s
- en cas de défaut env. 1 s

Conditions ambiantes

- Température ambiante au boîtier -40 ... +80 °C (-40 ... +176 °F)
- Température de stockage et de transport -40 ... +80 °C (-40 ... +176 °F)

Conditions de process

- Pression process sans pression
- Température de process VEGACAP 98 en PP -30 ... +80 °C (-22 ... +176 °F)
- Constante diélectrique $\geq 1,5$

Caractéristiques électromécaniques**Entrée de câble/connecteur (suivant la version)**

- Boîtier à chambre unique
 - 1x presse-étoupe M20x1,5 (\varnothing câble 5 ... 9 mm), 1x obturateur M20x1,5 ; 1x presse-étoupe M20x1,5 ci-joint
 - ou :
 - 1x presse-étoupe ½ NPT, 1x obturateur ½ NPT, 1x presse-étoupe ½ NPT
 - ou :
 - 1x connecteur M12x1, 1x obturateur M20x1,5

Bornes à vis	section de conducteur maxi. 1,5 mm ² (0.0023 in ²)
--------------	--

Éléments de réglage

Commutateur du mode de fonctionnement

- | | |
|-----|--|
| – A | Détection du niveau minimum et/ou protection contre la marche à vide |
| – B | Détection du maximum et/ou protection anti-débordement |

Potentiomètre	Adaptation du point de commutation
---------------	------------------------------------

Alimentation de tension

Tension d'alimentation	20 ... 253 V AC, 50/60 Hz, 20 ... 72 V DC (avec U >60 V DC la température ambiante maxi. ne doit pas dépasser 50 °C/122 °F)
Consommation	1 ... 9 VA (AC), env. 1,5 W (DC)

Mesures de protection électrique

Indice de protection	IP 66/IP 67
Catégorie de surtensions	III
Classe de protection	I

Agréments

Sécurité antidébordement selon WHG

9.2 Encombrement

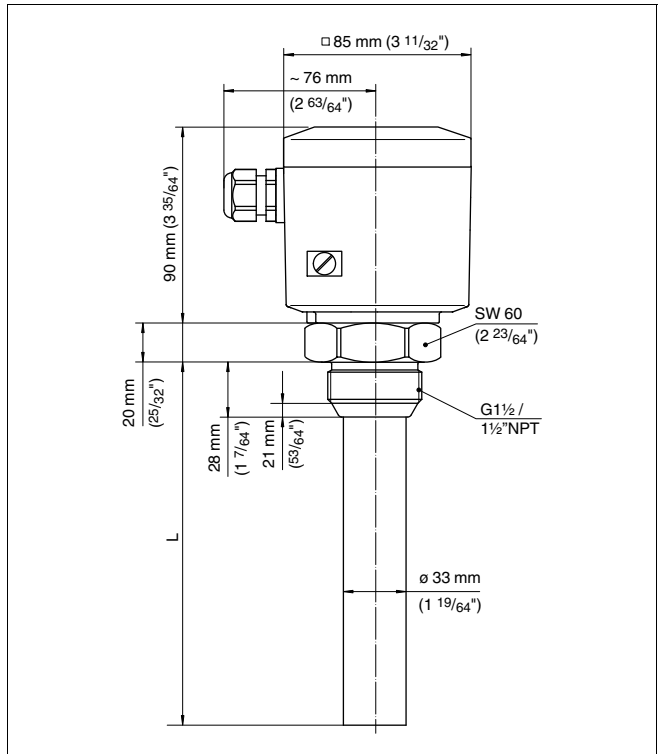


Fig. 24: VEGACAP 98, version fileté G1 1/2 A

L = Longueur du capteur, voir au chapitre "Caractéristiques techniques"

9.3 Droits de propriété industrielle

VEGA product lines are global protected by industrial property rights.

Further information see <http://www.vega.com>.

Only in U.S.A.: Further information see patent label at the sensor housing.

VEGA Produktfamilien sind weltweit geschützt durch gewerbliche Schutzrechte.

Nähere Informationen unter <http://www.vega.com>.

Les lignes de produits VEGA sont globalement protégées par des droits de propriété intellectuelle.

Pour plus d'informations, on pourra se référer au site <http://www.vega.com>.

VEGA líneas de productos están protegidas por los derechos en el campo de la propiedad industrial.

Para mayor información revise la pagina web <http://www.vega.com>.

Линии продукции фирмы ВЕГА защищаются по всему миру правами на интеллектуальную собственность.

Дальнейшую информацию смотрите на сайте <http://www.vega.com>.

VEGA系列产品在全球享有知识产权保护。

进一步信息请参见网站<http://www.vega.com>。

9.4 Marque déposée

Toutes les marques utilisées ainsi que les noms commerciaux et de sociétés sont la propriété de leurs propriétaires /auteurs légitimes



VEGA Grieshaber KG
Am Hohenstein 113
77761 Schiltach
Allemagne
Tél. +497836 50-0
Fax +497836 50-201
E-Mail: info@de.vega.com
www.vega.com

VEGA Technique S. A. S.
B. P. 18 - ZA NORDHOUSE
67151 ERSTEIN CEDEX
France
Tél. 0388590150
Hotline techn. 0899700216 (1,35€+ 0,34€/mn)
Fax 0388590151
E-mail: info@fr.vega.com
www.vega.fr



Les indications de ce manuel concernant la livraison, l'application et les conditions de service des capteurs et systèmes d'exploitation répondent aux connaissances existantes au moment de l'impression.

© VEGA Grieshaber KG, Schiltach/Germany 2007