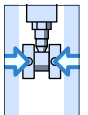


Руководство по эксплуатации Изолирующая диафрагма CSB для VEGADIF 65



Document ID:
36133



Содержание

1	В целях безопасности	
1.1	Требования к персоналу	3
1.2	Надлежащее применение	3
1.3	Неправильное применение	3
1.4	Общие указания по безопасности	3
2	Описание изделия	
2.1	Структура	4
2.2	Принцип работы	4
3	Рекомендации по выбору систем с изолирующей диафрагмой	
3.1	Влияние компонентов	6
3.2	Влияние изменений температуры	7
3.3	Динамическая характеристика изолирующей диафрагмы	12
3.4	Монтажное положение	13
3.5	Выбор диапазона измерения	15
3.6	Расчет температурной погрешности	17
4	Монтаж	
4.1	Условия применения	18
4.2	Обращение с устройством	18
4.3	Указания по монтажу	19
5	Обслуживание и устранение неисправностей	
5.1	Обслуживание	20
6	Приложение	
6.1	Технические данные	21
6.2	Размеры и вес	22

1 В целях безопасности

1.1 Требования к персоналу

Данное руководство предназначено только для обученного и допущенного к работе с прибором персонала.

При работе с устройством требуется всегда иметь требуемые средства индивидуальной защиты.

1.2 Надлежащее применение

Изолирующая диафрагма является функциональной составной частью преобразователя дифференциального давления VEGADIF 65.

Характеристику области применения см. в гл. "Описание".

Эксплуатационная безопасность устройства обеспечивается только при надлежащем применении в соответствии с данными, приведенными в руководстве по эксплуатации и дополнительных инструкциях.

1.3 Неправильное применение

Не соответствующее назначению применение прибора является потенциальным источником опасности и может привести, например, к переполнению емкости или повреждению компонентов установки из-за неправильного монтажа или настройки.

1.4 Общие указания по безопасности

Необходимо соблюдать указания по безопасности, имеющиеся в руководстве по эксплуатации соответствующего датчика.

2 Описание изделия

2.1 Структура

Комплект поставки

Комплект поставки включает:

- Изолирующая диафрагма, смонтированная на VEGADIF 65
- Документация
 - Данное руководство по эксплуатации

Компоненты

Составными частями изолирующей диафрагмы CSB являются разделительная мембрана, присоединение и линия передачи (капилляр). Составные части полностью сварены между собой и с преобразователем дифференциального давления в единую герметичную систему.

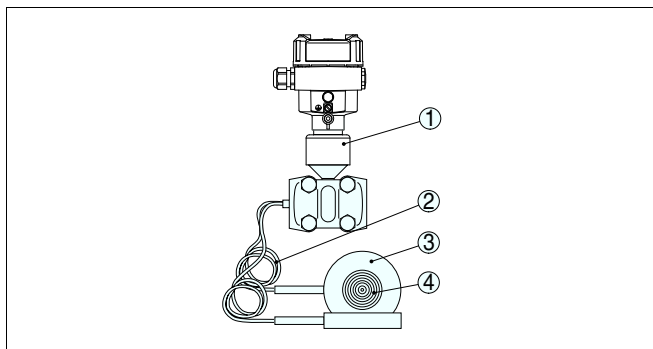


Рис. 1: VEGADIF 65 с изолирующей диафрагмой CSB

- 1 VEGADIF 65
- 2 Линия передачи (капилляр)
- 3 Присоединение
- 4 Разделительная мембрана

2.2 Принцип работы

Область применения

Изолирующие диафрагмы должны применяться в тех случаях, когда требуется разделение между измеряемой средой и преобразователем давления, особенно при следующих условиях:

- Высокие температуры измеряемой среды
- Коррозионно-агрессивные среды
- Сильные вибрации на месте измерения

Изолирующая диафрагма CSB применяется также в следующих случаях:

- Измерение плотности
- Измерение межфазного уровня

Принцип действия

Давление процесса через разделительную мембрану гидравлически действует на заполняющую жидкость, которая передает это давление через капиллярную линию на чувствительный элемент преобразователя дифференциального давления.

3 Рекомендации по выбору систем с изолирующей диафрагмой

3.1 Влияние компонентов

Разделительная мембрана

Область применения изолирующей диафрагмы определяется следующими свойствами разделительной мембраны:

- Диаметр
- Упругость
- Материал

Чем больше диаметр мембраны, тем больше упругость и тем меньше температурное влияние на результат измерения. Чтобы температурное влияние оставалось в практических пределах, следует, по возможности, выбирать диаметр изолирующей диафрагмы \geq DN 80.

Упругость мембраны также зависит от ее толщины, материала и имеющегося покрытия.

Капилляр

Длина и внутренний диаметр капиллярной линии влияют на температурный коэффициент $TK_{\text{нулевая точка}}$, допустимую температуру окружающей среды и время реакции системы изолирующей диафрагмы. См. также гл. "Влияние температуры на нулевую точку", "Диапазон температуры окружающей среды" и "Время реакции".

Заполняющее масло изолирующей диафрагмы

Выбор заполняющего масла определяется температурой процесса, температурой окружающей среды и давлением процесса. Следует также учитывать температуру и давление при пуске в эксплуатацию и очистке.

Критерием выбора масла является также его совместимость с измеряемым продуктом. Например, в пищевой промышленности разрешается использовать только безопасное для здоровья заполняющее масло (например медицинское белое масло). Обзор применяемых заполняющих масел приведен в следующей таблице.

Заполняющее масло	Допустимая температура измеряемой среды	Допустимая температура измеряемой среды при $0,05 \text{ bar}_{\text{abs}} < p < 1 \text{ bar}_{\text{abs}}$	Плотность, г/см^3	Вязкость, $\text{м}^2/\text{с} \cdot 10^{-6}$	Коэффициент расширения $1/\text{К}$	Коэффициент коррекции для ТК	Область применения
Силиконовое масло KN17	-40 ... +180 °C (-40 ... +356 °F)	-40 ... +80 °C (-40 ... +176 °F)	0,96 при 25 °C	55 при 25 °C	0,00104	1	Стандартный
Силиконовое масло KN2.2	-40 ... +200 °C (-40 ... +392 °F)	-40 ... +150 °C (-40 ... +302 °F)	0,96 при 20 °C	55 при 20 °C	0,00104	1	Стандартный

Заполняющее масло	Допустимая температура измеряемой среды	Допустимая температура измеряемой среды при $0,05 \text{ bar}_{\text{abs}} < p < 1 \text{ bar}_{\text{abs}}$	Плотность, г/см ³	Вязкость, м ² /с•10 ⁻⁶	Коэффициент расширения 1/К	Коэффициент коррекции для ТК	Область применения
Высокотемпературное масло KN 3.1	-10 ... +300 °C (-14 ... +572 °F)	-10 ... +200 °C (+14 ... +392 °F)	1,07 при 20 °C	39 при 20 °C	0,0008	0,77	Высокие температуры
Высокотемпературное масло KN 3.2	-10 ... +400 °C (+14 ... +752 °F)	-10 ... +200 °C (+14 ... +392 °F)	1,07 при 20 °C	39 при 20 °C	0,0008	0,77	Высокие температуры
Галоидоуглеродное масло KN21 (проверено BAM)	-40 ... +150 °C (-40 ... +302 °F)	-40 ... +80 °C (-40 ... +176 °F)	1,968 при 20 °C	14 при 20 °C	0,00086	0,83	Для применения на кислороде и хлоре
Медицинское белое масло KN92 (разрешено FDA)	-10 ... +250 °C (+14 ... +482 °F)	-10 ... +160 °C (+14 ... +320 °F)	0,85 при 20 °C	5,6 при 40 °C	0,00065	0,63	Для пищевой пром.шл.

Заполняющее масло влияет на ТК_{нулевая точка}, допустимую температуру окружающей среды и время реакции изолирующей диафрагмы. См. также гл. "Влияние температуры на нулевую точку" и "Время реакции".

Преобразователь дифференциального давления

Объем боковых фланцев и управляющий объем преобразователя дифференциального давления влияют на диапазон температуры применения, ТК_{нулевая точка} и время реакции изолирующей диафрагмы.¹⁾

3.2 Влияние изменений температуры

При повышении температуры заполняющее масло расширяется. Дополнительный объем оказывает давление на мембрану изолирующей диафрагмы. Чем жестче мембрана, тем больше она противодействует изменению объема. Она дополнительно к давлению процесса действует на измерительную ячейку и тем самым смещает нулевую точку. Соответствующий температурный коэффициент "ТК_{процесс}" приведен в гл. "Размеры и вес".

Влияние температуры на нулевую точку

Следующая диаграмма показывает температурный коэффициент в зависимости от длины капилляра. Температура процесса соответствует температуре калибровки. Определенные по этой диаграмме температурные коэффициенты действительны для

¹⁾ Управляющий объем - это объем, который следует переместить, чтобы пройти полный диапазон измерения.

силиконового масла и материала мембраны 316L. Для других заполняющих масел данные температурные коэффициенты следует умножить на коэффициент коррекции для соответствующего заполняющего масла.

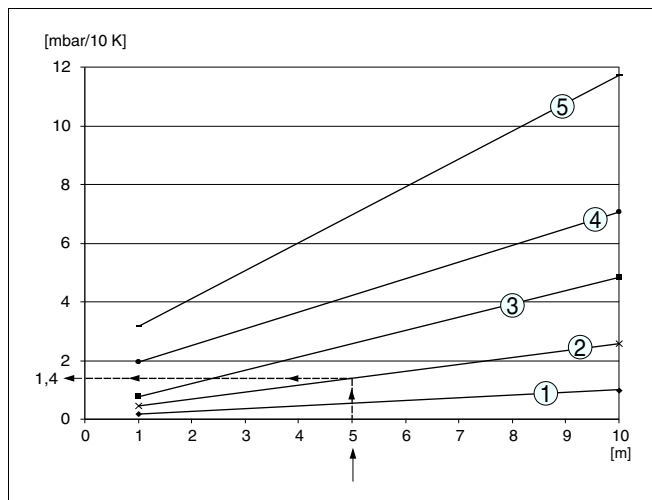


Рис. 2: Температурный коэффициент "ТК_{окружающая среда}" в зависимости от длины капилляра. Характеристики 1 ... 5 относятся к перечисленным ниже типам присоединения.

- **Характеристика 1**
 - Tri-Clamp, ISO 2852 DN 76.1 (3"), 316L
- **Характеристика 2**
 - Фланец EN/DIN DN 80 PN 10-40 B1, 316L
 - Фланец EN/DIN DN 100 PN 10-16 B1, AISI 316L
 - Фланец EN/DIN DN 100 PN 25-40 B1, 316L
 - Фланец ASME 3" 150 lbs RF, 316/316L
 - Фланец ASME 3" 300 lbs RF, 316/316L
 - DIN 11851 DN 80 PN 25, 316L
 - Штуцер DIN 11851 DN 80 PN 25, 316L
 - Ячейка DN 80 PN 16-400, 316L
 - Ячейка DN 100 PN 16-400, 316L
 - Ячейки 3" 150-2500 lbs, 316L
- **Характеристика 3**
 - Фланец ANSI 3" 150 lbs RF, 316/316L, Тубус: 2"/4"/6"/8"
- **Характеристика 4**
 - Фланец EN/DIN DN 50 PN 10-40 B1, 316L
 - Фланец ANSI 2" 150 lbs RF, 316/316L
 - Фланец ANSI 3" 300 lbs RF, 316/316L
 - DIN 11851 DN 50 PN 25, 316L

- Штуцер DIN 11851 DN 50 PN 25, 316L
- Ячейка DN 50 PN 16-400, 316L
- Ячейка 2" 150-2500 lbs, 316L

- **Характеристика 5**

- DRD DN 50 (65 mm), PN 25, 316L

Пример расчета

- Изолирующая диафрагма: "Фланец EN/DIN DN 80 PN 10-40 B1, 316L
- Длина капилляра: 5 м
- Окружающая температура капилляра/датчика: 45 °C
- Заполняющее масло: силиконовое масло

Расчет выполняется следующим образом:

- 1 Выбрать по списку характеристику для изолирующей диафрагмы.
Результат: Характеристика 2
- 2 По диаграмме определить значение для $T_{\text{окружающая среда}}$.
Результат: 1,4 mbar/10 K
- 3 $T_{\text{окружающей среды}} - T_{\text{калибровки}} = 45 \text{ °C} - 25 \text{ °C} = 20 \text{ °C}$; $(1,4 \text{ mbar} / 10 \text{ K}) \cdot 20 \text{ K} = 2,8 \text{ mbar}$

Результат:

В этом случае смещение нулевой точки составляет 2,8 mbar.

Влияние температуры на нулевую точку можно компенсировать посредством коррекции положения.

Минимизация температурного действия

Для минимизации температурного влияния имеются следующие возможности:

- Меньший внутренний диаметр капилляра (Прим.: с уменьшением диаметра увеличивается время реакции)
- Меньшая длина капилляра
- Изолирующая диафрагма с большим диаметром мембраны
- Заполняющее масло с меньшим коэффициентом расширения

Диапазон температур окружающей среды

Диапазон температуры окружающей среды для изолирующей диафрагмы определяется заполняющим маслом, длиной и внутренним диаметром капилляра, температурой процесса и масляным объемом изолирующей диафрагмы.

Следующие диаграммы показывают допустимый диапазон температуры окружающей среды в зависимости от длины капилляра. Эти диаграммы действительны для температуры процесса 25 °C и силиконового масла. Диапазон температуры применения может быть шире при использовании более короткого капилляра и заполняющего масла с меньшим коэффициентом расширения.

- **Группа B**

- Ячейка 2" 150-2500 lbs, 316L
- Фланец ANSI 2" 150 lbs RF, 316/316L

- Фланец ANSI 2" 300 lbs RF, 316/316L
- Ячейка DN 50 PN 16-400, 316L

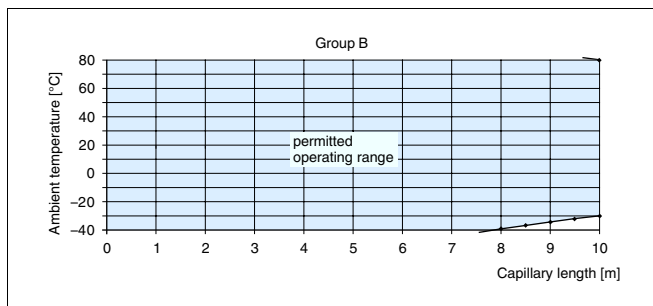


Рис. 3: Допустимый диапазон температур окружающей среды в зависимости от длины капилляра - для изолирующих диафрагм Группы В

● Группа С

- Фланец EN/DIN DN 80 PN 10-40 B1, 316L
- Фланец EN/DIN DN 100 PN 10-16 B1, AISI 316L
- Фланец EN/DIN DN 100 PN 25-40 B1, 316L
- DIN 11851 DN 80 PN 25, 316L
- Ячейка DN 80 PN 16-400, 316L
- Ячейка DN 100 PN 16-400, 316L
- Ячейка 3" 150-2500 lbs, 316L

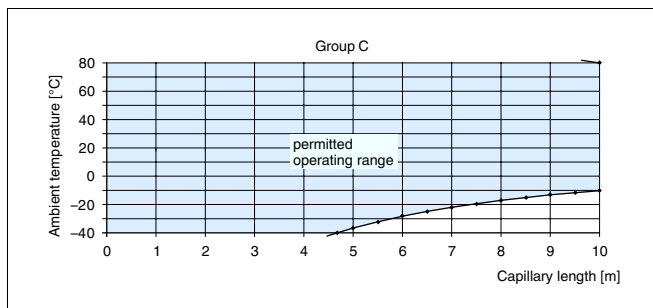


Рис. 4: Допустимый диапазон температур окружающей среды в зависимости от длины капилляра - для изолирующих диафрагм Группы С

● Группа D

- Фланец ANSI 3" 150 lbs RF, 316/316L
- Фланец ANSI 3" 300 lbs RF, 316/316L
- Ячейка 3" 150-2500 lbs, 316L

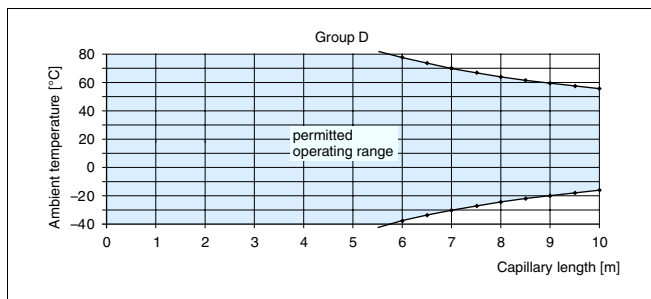


Рис. 5: Допустимый диапазон температур окружающей среды в зависимости от длины капилляра - для изолирующих диафрагм Группы D

● **Группа E**

- Фланец ANSI 3" 150 lbs RF, 316/316L, Тубус: 2"/4"/6"/8"

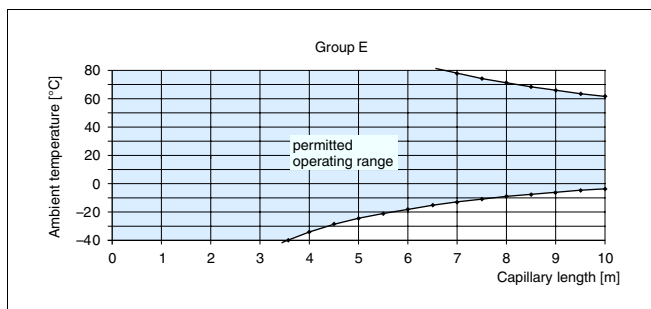


Рис. 6: Допустимый диапазон температур окружающей среды в зависимости от длины капилляра - для изолирующих диафрагм Группы E

● **Группа F**

- DRD DN 50 (65 mm), PN 25, 316L

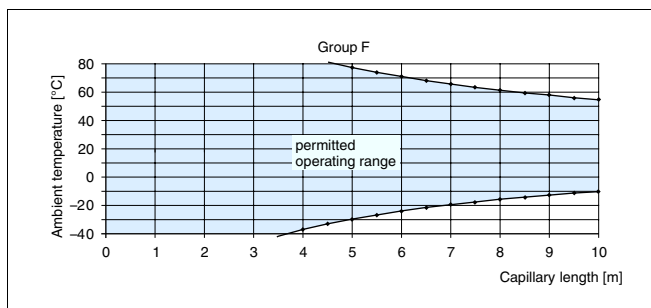


Рис. 7: Допустимый диапазон температур окружающей среды в зависимости от длины капилляра - для изолирующих диафрагм Группы F

3.3 Динамическая характеристика изолирующей диафрагмы

Время реакции

Вязкость заполняющего масла, длина и внутренний диаметр капилляра влияют на сопротивление трения. Чем выше сопротивление трения, тем больше время реакции. На время реакции также влияет управляющий объем измерительной ячейки. Чем меньше управляющий объем измерительной ячейки, тем меньше время реакции.

Следующая диаграмма показывает типичное время реакции (T_{90}) для различных заполняющих масел в зависимости от измерительной ячейки и внутреннего диаметра капилляра. Значения даны в секундах на метр длины капилляра и должны умножаться на действительную длину капилляра. Дополнительно следует учитывать время реакции датчика.

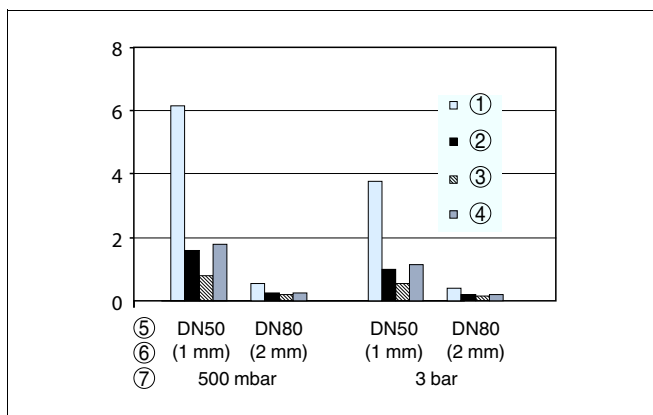


Рис. 8: Типичное время реакции (T_{90}), сек/м, для различных заполняющих масел в зависимости от измерительной ячейки и внутреннего диаметра капилляра. Температура окружающей среды = 20 °C

- 1 Силиконовое масло
- 2 Высокотемпературное масло
- 3 Мед, белое масло
- 4 Инертное масло
- 5 Номинальный внутренний диаметр
- 6 Внутренний диаметр капилляра
- 7 Измерительная ячейка

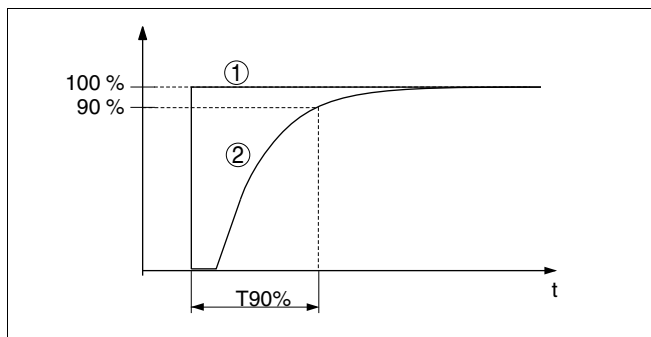


Рис. 9: Представление времени реакции (T90)

- 1 Скачок давления
- 2 Выходной сигнал

Минимизация времени реакции

Для минимизации времени реакции имеются следующие возможности:

- Большой внутренний диаметр капилляра
- Меньшая длина капилляра
- Заполняющее масло с меньшей вязкостью

3.4 Монтажное положение

Стандартные применения

При монтаже преобразователя давления выше нижней изолирующей диафрагмы не должна превышать максимальная разность высот H1 (см. рис. ниже). Значение зависит от плотности заполняющего масла и наименьшего давления, когда-либо возможного на изолирующей диафрагме плюсовой стороны (пустая емкость).

Типичные значения H1: 7 м для силиконового масла и 4 м для галоидоуглеродного масла.

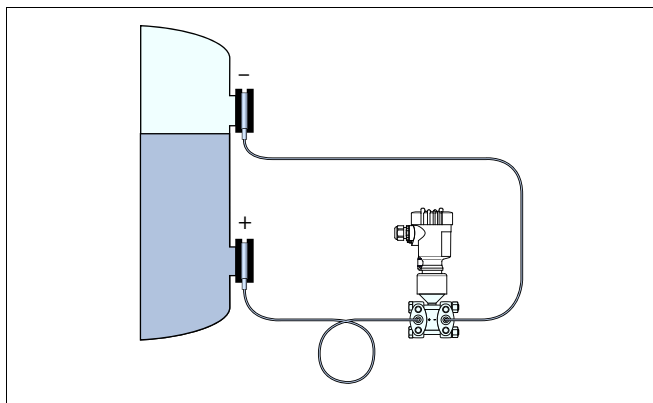


Рис. 10: Максимальная высота при монтаже выше нижней изолирующей диафрагмы

Применение при вакууме

Для применения при вакууме преобразователь давления следует монтировать на одной высоте с нижней изолирующей диафрагмой или ниже нижней изолирующей диафрагмы. Тем самым исключается дополнительная вакуумная нагрузка через заполняющее масло в капилляре.

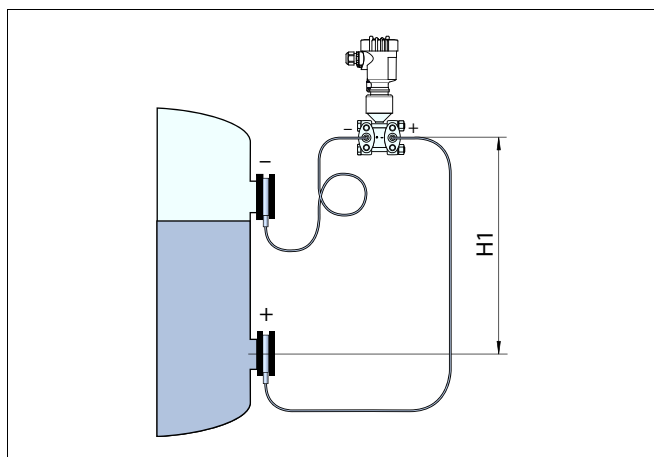


Рис. 11: Рекомендуется монтаж ниже нижней изолирующей диафрагмы

Измерение плотности

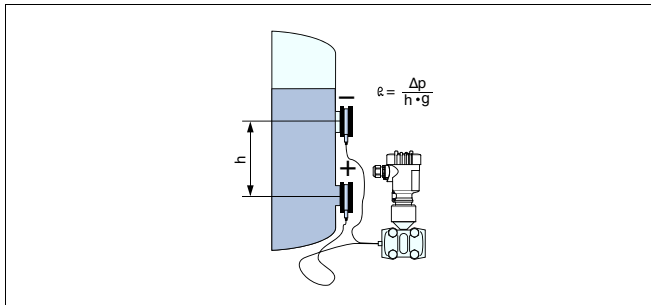


Рис. 12: Измерение плотности посредством VEGADIF 65, h = определенное монтажное расстояние, Δp = дифференциальное давление, ρ = плотность среды, g = ускорение свободного падения

1 VEGADIF 65

Измерение межфазного уровня

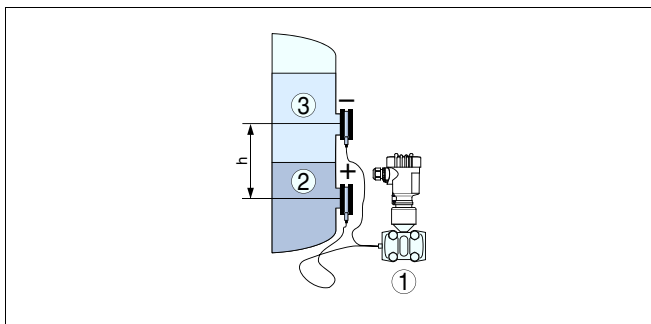


Рис. 13: Измерение межфазного уровня посредством VEGADIF 65

- 1 VEGADIF 65
- 2 Жидкость с большей плотностью
- 3 Жидкость с меньшей плотностью

3.5 Выбор диапазона измерения

При выборе измерительной ячейки для устройств с изолирующими диафрагмами и капиллярами следует учитывать смещение нулевой точки, вызываемое гидростатическим давлением столба заполняющей жидкости в капиллярах.

Пример выбора измерительной ячейки

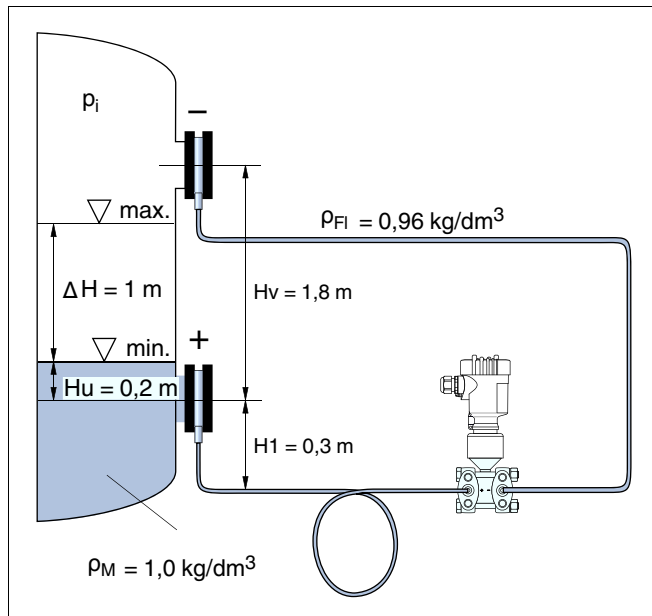


Рис. 14: Данные для выбора измерительной ячейки

Давление на минусовой стороне преобразователя дифференциального давления при мин. уровне:

$$\begin{aligned}
 p_- &= p_{Hv} + p_{H1} = H_v \cdot \rho_{F1} \cdot g + H_1 \cdot \rho_{F1} \cdot g + p_i \\
 &= 1,8 \text{ м} \cdot (0,96 \text{ кг/дм}^3 \cdot 9,81 \text{ м/с}^2) + 0,3 \text{ м} \cdot (0,96 \text{ кг/дм}^3 \cdot 9,81 \text{ м/с}^2) + p_i \\
 &= 197,77 \text{ mbar} + p_i
 \end{aligned}$$

Давление на плюсовой стороне преобразователя дифференциального давления при мин. уровне:

$$\begin{aligned}
 p_+ &= p_{Hu} + p_{H1} = H_u \cdot \rho_{FM} \cdot g + H_1 \cdot \rho_{F1} \cdot g + p_i \\
 &= 0,2 \text{ м} \cdot (1 \text{ кг/дм}^3 \cdot 9,81 \text{ м/с}^2) + 0,3 \text{ м} \cdot (0,96 \text{ кг/дм}^3 \cdot 9,81 \text{ м/с}^2) + p_i \\
 &= 47,87 \text{ mbar} + p_i
 \end{aligned}$$

Дифференциальное давление на датчике при мин. уровне:

$$\begin{aligned}
 \Delta p_{\text{Transmitter}} &= p_+ - p_- \\
 &= 47,87 \text{ mbar} - 197,77 \text{ mbar} \\
 &= -149,90 \text{ mbar}
 \end{aligned}$$

Дифференциальное давление на датчике при макс. уровне:

$$\begin{aligned}
 \Delta p_{\text{Transmitter}} &= p_+ - p_- + \Delta H \cdot (1,0 \text{ кг/дм}^3 \cdot 9,81 \text{ м/с}^2) \\
 &= -149,90 \text{ mbar} + 98,1 \text{ mbar}
 \end{aligned}$$

= -51,80 mbar

Таким образом, для данного примера применения требуется измерительная ячейка 100 mbar.

3.6 Расчет температурной погрешности

Общее температурное влияние в системе с изолирующей диафрагмой с двух сторон:

- Влияние температуры процесса на изолирующую диафрагму ($TK_{\text{процесс}}$)
- Коэффициент коррекции для специальных материалов (тантал, хастеллой: 1,5; покрытие PTFE: 1,8)
- Коэффициент коррекции для заполняющего масла
- Влияние температуры окружающей среды на преобразователь давления ($TK_{\text{окр. среда}}$)

Температура калибровки системы изолирующей диафрагмы составляет 20 °C.

$TK_{\text{процесс}}$ для изолирующей диафрагмы дан в таблицах в гл. "Размеры и вес". Коэффициент коррекции для особых материалов предоставляется по запросу. Коэффициенты коррекции для заполняющих масел приведены в разделе "Заполняющие масла". Термическое изменение нулевого сигнала и диапазона указано в гл. "Технические данные" VEGADIF 65. Рассчитанные коэффициенты складываются в геометрической прогрессии.

Пример для изолирующей диафрагмы с обеих сторон:

- Температура процесса: 100 °C
- Фланцевая изолирующая диафрагма DN 80 PN 10-40
- Длина капилляра: 4 м
- Заполняющее масло - силиконовое, коэффициент коррекции 1
- Материал мембраны - тантал, коэффициент коррекции 1,5
- Температура окружающей среды TU: 40 °C

$TK_{\text{изолир. диафрагма}} = 0,3 \text{ mbar}/10\text{K}$

ΔT Температура процесса-Эталонная температура изолирующей диафрагмы = 100 °C - 20 °C = 80 K

Число изолирующих диафрагм = 2

Коэффициент коррекции для материала мембраны = 1,5

Расчет погрешности

$\Delta r_{\text{изолир. диафрагма}} = (0,3 \text{ mbar}/10\text{K}) \cdot 80\text{K} = 2,4 \text{ mbar} \cdot 2 = 4,8 \text{ mbar}$
 $= 4,8 \text{ mbar} \cdot 1,5 = 7,2 \text{ mbar}$

Следовательно, общее температурное влияние изолирующей диафрагмы с обеих сторон составляет 7,2 mbar

4 Монтаж

4.1 Условия применения

Соответствие условиям применения

До монтажа, пуска в эксплуатацию и эксплуатации необходимо обязательно убедиться, что изолирующая диафрагма и преобразователь давления выбраны с учетом диапазона измерения, исполнения и материала. Для обеспечения точности и срока службы должны быть соблюдены пределы нагрузки.



Осторожно!

Для применения на опасных материалах (кислороде, ацетилене, горючих или токсичных материалах), а также на холодильных установках, компрессорах и т.д. должны быть исполнены действующие общие правила и соответствующие нормы.

Учет температуры окружающей среды

Преобразователь дифференциального давления следует монтировать таким образом, чтобы исключить выход как за нижний, так и за верхний пределы температуры окружающей среды и температуры измеряемого продукта, в том числе с учетом влияния конвекции и теплового излучения.

При выборе исполнения преобразователя давления следует учитывать также степень давления присоединения и температурную стойкость материала присоединения. Степень давления, указанная на преобразователе давления, действительна для температур окружающей среды. При более высоких температурах максимально допустимое давление определяется по норме, указанной на преобразователе давления.

Для минимизации температурных влияний минусовую и плюсовую стороны следует монтировать симметрично в отношении температуры окружающей среды.

4.2 Обращение с устройством

- Устройство следует защитить от сильного загрязнения и сильных колебаний температуры.
- Для защиты от механических повреждений до монтажа измерительная система должна храниться в упаковке.
- При удалении упаковки и монтаже следует соблюдать осторожность, чтобы исключить механические деформации или повреждение мембраны.
- Преобразователь давления нельзя переносить, держа за капиллярную линию
- Капиллярные линии нельзя загибать. Места загибов создают опасность утечки и увеличивают время успокоения.

- Запечатанные резьбовые пробки наливных отверстий на изолирующей диафрагме и преобразователе давления ослаблять нельзя ни в коем случае.
- Избегать повреждений мембраны изолирующей диафрагмы, царапины на мембране изолирующей диафрагмы (например, от острых предметов) являются основными местами для образования коррозии.

4.3 Указания по монтажу

Уплотнение

- Для герметизации следует выбирать подходящие уплотнения.
- Для уплотнения фланцевого присоединения использовать уплотнение с достаточно большим внутренним диаметром, отцентрировать положение уплотнения; контакт с мембраной приводит к погрешностям измерения.
- При применении уплотнений из текстильных материалов или PTFE следует соблюдать указания производителя уплотнения в отношении момента затяжки и цикла укладки.

Прокладка капилляра

- Проложить таким образом, чтобы не было колебаний (для исключения дополнительных колебаний давления)
- Проложить вдали от нагревательных или охлаждающих линий
- Обеспечить теплоизоляцию при низкой или высокой температуре окружающей среды
- Радиус изгиба капилляра ≥ 150 мм

5 Обслуживание и устранение неисправностей

5.1 Обслуживание

Обслуживание

При использовании по назначению и нормальной эксплуатации особое обслуживание не требуется.

Налипание продукта на разделительную мембрану может повлиять на результат измерения. В зависимости от условий применения, следует принять соответствующие меры для предупреждения сильного налипания, а особенно затвердевания продукта на мембране.



Осторожно!

Разделительную мембрану запрещается очищать механически посредством твердых предметов! В противном случае возможно повреждение мембраны и вытекание заполняющего масла.

Очистка

Разделительную мембрану нужно чистить мягкой кисточкой/щеткой и подходящим чистящим средством. При этом следует проверить стойкость материалов к такой чистке. Различные условия применения изолирующих диафрагм требуют специальных способов очистки. Проконсультируйтесь у представителя изготовителя оборудования.

6 Приложение

6.1 Технические данные

Материалы

Поставляемые фланцы DIN/EN изготовлены из нержавеющей стали 316L с номерами материала 1.4435 или 1.4404.

Мембрана	316L, сплав C276, тантал, сплав C276 с золото-родиевым покрытием, 316L с пленкой PTFE 0,09 мм
Фланцы	316L
Капилляр	316Ti
Защитная трубка для капилляра	304

Условия процесса

Давление в емкости, макс.	см. Руководство по эксплуатации соответствующего датчика
Температура процесса, макс.	см. Руководство по эксплуатации соответствующего датчика

6.2 Размеры и вес

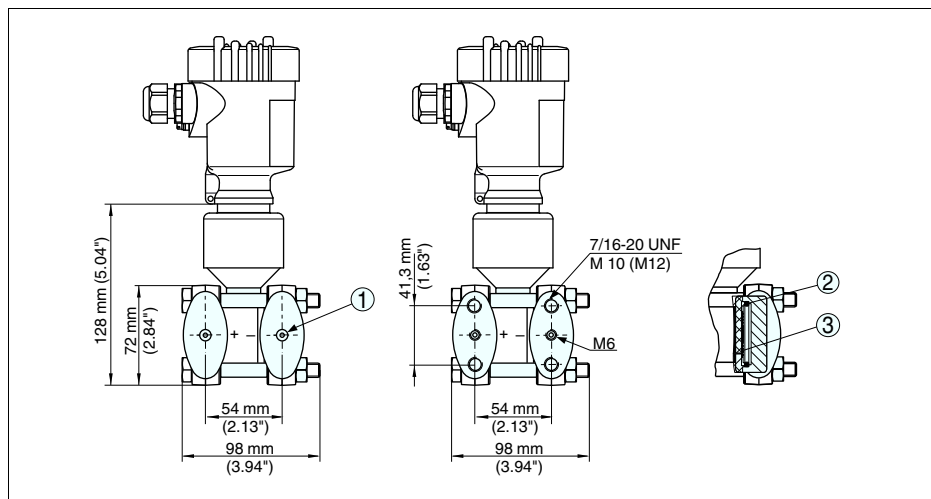


Рис. 15: Слева: Присоединение VEGADIF 65 подготовлено для монтажа изолирующей диафрагмы. Справа: Положение медного уплотнительного кольца

- 1 Монтаж изолирующей диафрагмы
- 2 Медное уплотнительное кольцо
- 3 Мембрана чашечного типа

В следующих таблицах вместе с размерами даны типичные значения температурных коэффициентов "ТК процесса". Значения действительны для силиконового масла и мембраны из нержавеющей стали 316L. Для других масел данные коэффициенты нужно умножить на коэффициент коррекции для соответствующего масла.

Номинальное давление дано для изолирующих диафрагм. Максимальное давление для полной измерительной установки зависит от самого слабого в отношении давления звена этой установки.

В таблицах даны значения веса изолирующей диафрагмы. Вес датчика см. в разделе "Размеры и вес" в Руководстве по эксплуатации VEGADIF 65.

Следующие чертежи являются принципиальными чертежами. Действительные размеры изолирующей диафрагмы могут отличаться.

Изолирующая диафрагма с фланцами EN/DIN

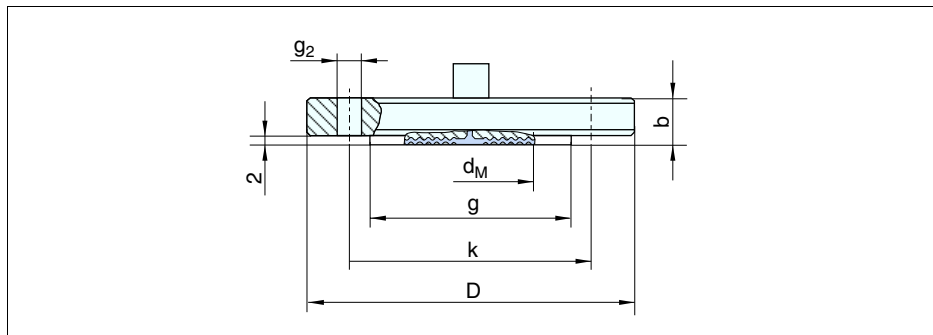


Рис. 16: Изолирующая диафрагма с фланцами EN/DIN, присоединительные размеры по EN 1092-1/DIN 2501

Исполнение	Номинальный диаметр	Номинальное давление	Форма	Диаметр D [мм]	Толщина b [мм]	Уплотнительная поверхность g [мм]	Длина тубуса L [мм]	Диаметр тубуса d3 [мм]
FB	DN 40	PN 40	D	150	20	88	-	-
FC	DN 50	PN 40	D	165	20	102	-	-
FD	DN 50	PN 40	D	165	20	102	50	48,5
DH	DN 50	PN 40	D	165	20	102	150	48,5
FH	DN 80	PN 40	D	200	24	138	-	-
FJ	DN 80	PN 40	D	200	24	138	50	76
FK	DN 80	PN 40	D	200	24	138	100	76
FL	DN 80	PN 40	D	200	24	138	150	76
E8	DN 100	PN 16	B1	220	20	158	150	94

Исполнение	Число отверстий	Диаметр отверстий g2 [мм]	Диаметр центров отверстий k [мм]	Макс. диаметр мембраны dM [мм]	TK процесса [мбар/10К]	Вес двух изолирующих диафрагм [кг]
FB	4	18	110	45	+4,2	2,10
FC	4	18	125	59	+1,20	6,6
FD	4	18	125	47	+4,2	8,6
DH	4	18	125	47	+4,2	-
FH	8	18	160	89	+0,4	11,6

36133-KK-101206

Исполнение	Число отверстий	Диаметр отверстий g2 [мм]	Диаметр центров отверстий k [мм]	Макс. диаметр мембраны dM [мм]	TK процесса [mbar/10K]	Вес двух изолирующих диафрагм [кг]
FJ	8	18	160	72	+1,34	13,6
FK	8	18	160	72	-	-
FL	8	18	160	72	-	-
E8	8	18	190	89	+0,4	-

Изолирующая диафрагма с фланцами ANSI

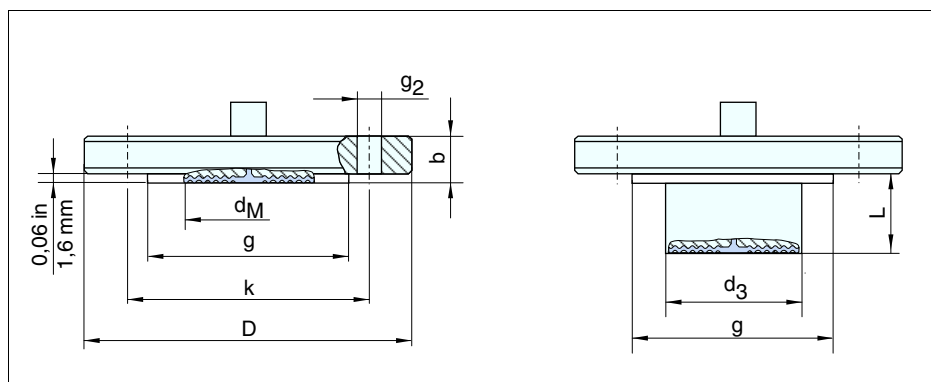


Рис. 17: Изолирующая диафрагма с фланцами ANSI, присоединительные размеры по B16.5, уплотнительная поверхность RF

Исполнение	Номинальный диаметр ["]	Class [lb][sq.in]	Диаметр D [in][мм]	Толщина b [in][мм]	Уплотнительная поверхность g [in][мм]	Длина тубуса L [in][мм]	Диаметр тубуса d3 [in][мм]
F5	2	150	6 (150)	0.75 (20)	3.62 (92)	-	-
F7	2	150	6 (150)	0.75 (20)	3.62 (92)	2 (50)	1.9 (48,3)
FS	3	150	7.5 (190)	0.94 (24)	5 (127)	-	-
EW	3	150	7.5 (190)	0.94 (24)	5 (127)	2 (50)	2.9 (73,7)
FQ	3	150	7.5 (190)	0.94 (24)	5 (127)	6 (150)	2.9 (73,7)

Исполнение	Число отверстий	Диаметр отверстий g2 [in][мм]	Диаметр центров отверстий k [in][мм]	Макс. диаметр мембраны dM [in][мм]	TK процесса [mbar/10K]	Вес [кг]
------------	-----------------	-------------------------------	--------------------------------------	------------------------------------	------------------------	----------

Исполнение	Число отверстий	Диаметр отверстий g2 [in][мм]	Диаметр центров отверстий k [in][мм]	Макс. диаметр мембраны dM [in][мм]	TK процесса [mbar/10K]	Вес [кг]
F5	4	0.75 20	4.75 120,5	2.32 59	+1,20	2.7
F7	4	0.75 20	4.75 120,5	1.85 47	-	3.7
FS	8	0.75 20	6 152,5	3.50 89	+0,4	5.3
EW	8	0.75 20	6 152,5	2.83 72	+1.34	6.3
FQ	8	0.75 20	6 152,5	2.83 72	-	-

Трубчатая изолирующая диафрагма с фланцем EN

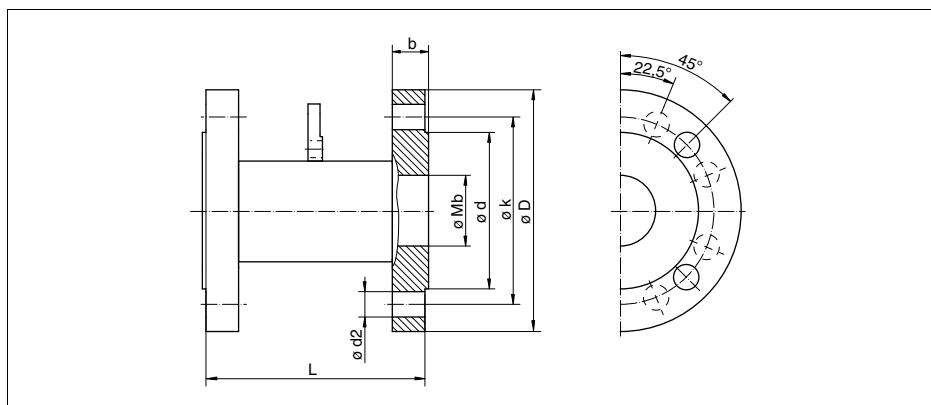


Рис. 18: Трубчатая изолирующая диафрагма с фланцем EN, соединительные размеры по EN 1092-1

Исполнение	Номинальный диаметр	Номинальное давление	Форма	Диаметр D [мм]	Толщина b [мм]	Уплотнительная поверхность g [мм]	Длина L [мм]
RB	DN 40	PN 40	D	150	18	88	146

Исполнение	Число отверстий	Диаметр отверстий d2 [мм]	Диаметр центров отверстий k [мм]	Диаметр мембраны dM [мм]	TK процесса [mbar/10K]	Вес двух изолирующих диафрагм [кг]

Исполнение	Число отверстий	Диаметр отверстий d2 [мм]	Диаметр центров отверстий k [мм]	Диаметр мембраны dM [мм]	TK процесса [mbar/10K]	Вес двух изолирующих диафрагм [кг]
RB	4	18	110	43	-	-

Изолирующая диафрагма с Tri-Clamp

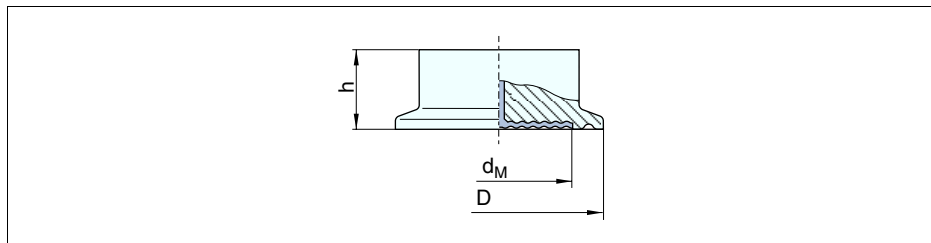


Рис. 19: Изолирующая диафрагма с Tri-Clamp по ISO 2852

Исполнение	Номинальный диаметр	Номинальное давление	Диаметр D [мм]	Диаметр мембраны dM [мм]	Высота h [мм]	TK процесса [mbar/10K]	Вес двух изолирующих диафрагм [кг]
CB	DN 40	PN 10	64	35	20	±0,44	0,5

Изолирующая диафрагма с присоединением LA

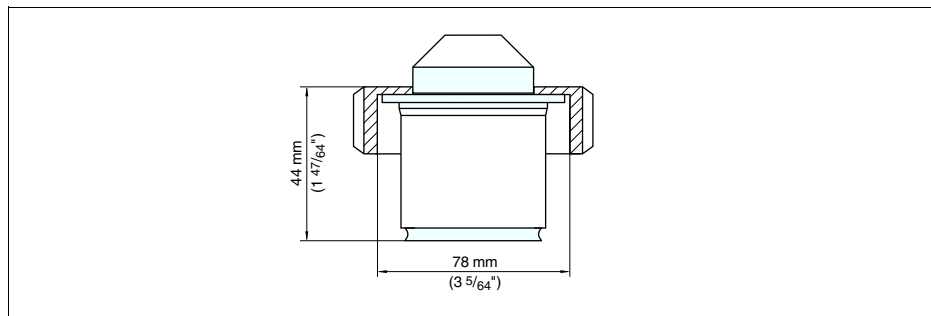


Рис. 20: Изолирующая диафрагма с присоединением LA

Исполнение	Номинальное давление	TK процесса [mbar/10K]	Вес двух изолирующих диафрагм [кг]
LA	PN 40	±0,44	0,5

Изолирующая диафрагма с присоединением Tuchenhausen Varivent

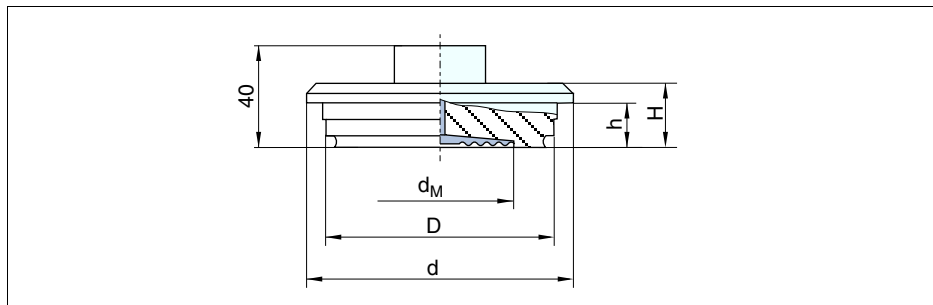


Рис. 21: Изолирующая диафрагма с присоединением Tuchenhausen Varivent

Исполнение	Номинальный диаметр	Номинальное давление	Диаметр d [мм]	Диаметр D [мм]	Диаметр мембраны dM [мм]	Высота h [мм]	Высота H [мм]	TK процесса [mbar/10 ³ К]	Вес двух изолирующих диафрагм [кг]
TA	DN 32 (труба ISO), DN								

40 ... DN 125
 (прежнее обозначение: DN 40/50)
 PN 25
 84
 68
 60
 17
 12,3
 ±0,56
 1,2

Изолирующая диафрагма с накидной гайкой по DIN 11851 для применения на молоке

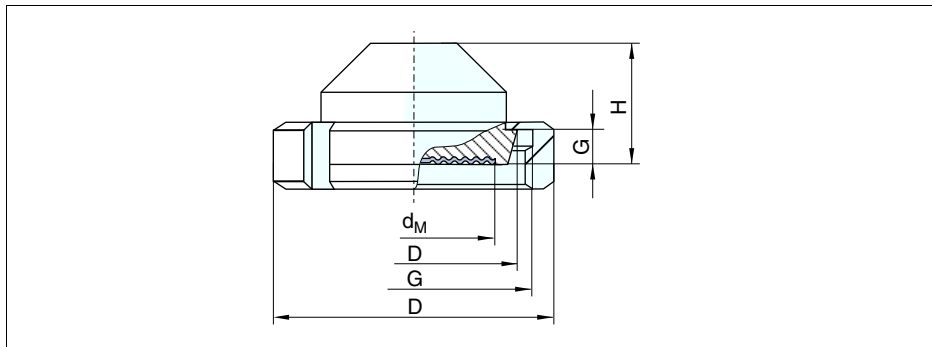


Рис. 22: Изолирующая диафрагма с накидной гайкой по DIN 11851 для применения на молоке (исполнение - конусный штуцер с пазовой накидной гайкой)

Исполнение	Номинальный диаметр	Номинальное давление	Диаметр d [мм]	Диаметр d [мм]	Диаметр мембраны d _M [мм]	Высота h [мм]	Высота h [мм]	TK процесса [mbar/10K]	Вес двух изолирующих диафрагм [кг]
RW	DN 50	PN 25	92	50	52	11	40	±1,23	1,6
RX	DN 80	PN 25	127	81	71	12	40	±0,34	2,5

Изолирующая диафрагма с присоединением DRD

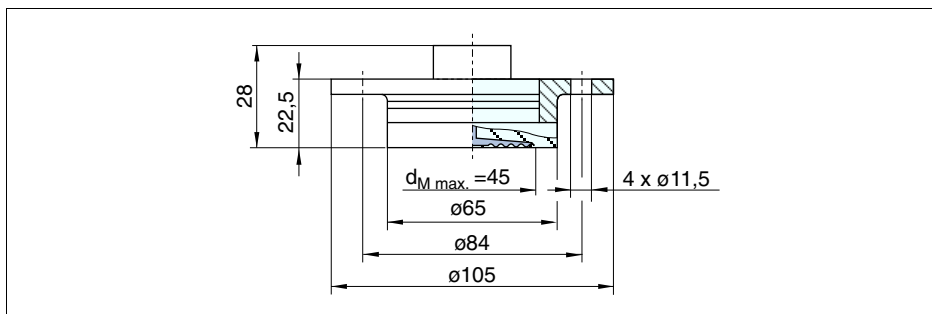


Рис. 23: Изолирующая диафрагма с присоединением DRD

Исполнение	Диаметр [мм]	Номинальное давление	TK процесса [mbar/10K]	Вес двух изолирующих диафрагм [кг]
DW	65	PN 40	±0,20	1,5

Изолирующая диафрагма с присоединением SMS

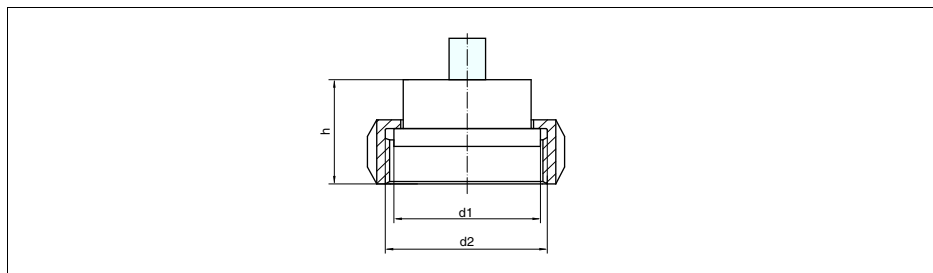


Рис. 24: Изолирующая диафрагма с присоединением SMS 2" DN 51

Исполнение	Номинальный диаметр [мм]	Номинальное давление	TK процесса [mbar/10K]	Вес двух изолирующих диафрагм [кг]
SB	DN 51	PN 40	±0,18	1

Изолирующая диафрагма - ячейка

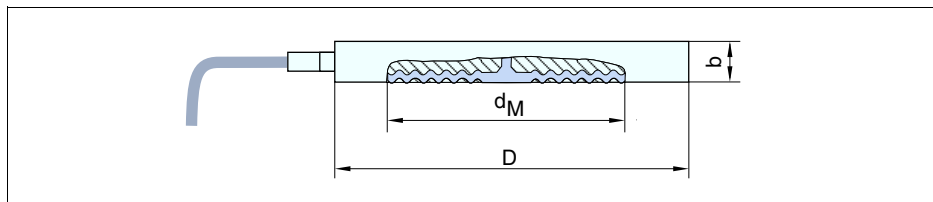


Рис. 25: Изолирующие диафрагмы в форме ячеек

Исполнение	Номинальный диаметр	Номинальное давление	Диаметр d [мм]	Диаметр мембраны dM [мм]	Высота b [мм]	Длина трубки L [in][мм]	Диаметр трубки d3 [in][мм]	TK процесса [mbar/10-K]	Вес двух изолирующих диафрагм [кг]
AA	DN 50	PN 16-400	102	59	20	-	-	±0,30	2,6
AK	DN 80	PN 16-400	138	89	20	-	-	±0,06	4,6
ZH	DN 80	PN 16-400	138	89	20	350	76	-	5,6
AR	DN 100	PN 16-400	138	89	20	-	-	±0,06	4,6

36133-KK-101206

Исполнение	Номинальный диаметр [in]	Class [lb][sq.in.]	Диаметр d [in][мм]	Диаметр мембраны dM [in][мм]	Высота b [in][мм]	Длина тубуса L [in][мм]	Диаметр тубуса d3 [in][мм]	ТК процесса [mbar/10-K]	Вес двух изолирующих диафрагм [кг]
CA	2	150 -2500	3,91 102	2,32 59	0,792 20	-	-	±0,30	2,6
CK	3	150 -2500	5,28 138	3,50 89	0,792 20	-	-	±0,06	4,6

VEGA

Дата печати:

VEGA Grieshaber KG
Am Hohenstein 113
77761 Schiltach
Germany
Phone +49 7836 50-0
Fax +49 7836 50-201
E-mail: info@de.vega.com
www.vega.com



Вся приведенная здесь информация о комплектности поставки, применении и условиях эксплуатации датчиков и систем обработки сигнала соответствует фактическим данным на момент.

© VEGA Grieshaber KG, Schiltach/Germany 2010