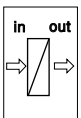


## Manual de utilizare

### VEGAMET 381 Ex

### Procesor de semnal 4 ... 20 mA



## Cuprins

<b>1</b>	<b>Despre acest document</b>	
1.1	Funcționalitate . . . . .	4
1.2	Grup-tinta . . . . .	4
1.3	Simboluri utilizate . . . . .	4
<b>2</b>	<b>Pentru siguranța Dvs.</b>	
2.1	Personal autorizat . . . . .	5
2.2	Utilizare adecvată . . . . .	5
2.3	Avertisment despre utilizarea neadecvată . . . . .	5
2.4	Instrucțiuni generale de siguranță . . . . .	5
2.5	Conformitate CE . . . . .	6
2.6	Instrucțiuni de siguranță pentru zone Ex (cu pericol de explozie) . . . . .	6
2.7	Instrucțiuni referitoare la protecția mediului înconjurător . . . . .	6
<b>3</b>	<b>Descrierea produsului</b>	
3.1	Configurație . . . . .	7
3.2	Mod de funcționare . . . . .	8
3.3	Utilizare . . . . .	8
3.4	Ambalare, transport și depozitare . . . . .	8
<b>4</b>	<b>Montare</b>	
4.1	Instrucțiuni generale . . . . .	10
4.2	Instrucțiuni de montaj . . . . .	10
<b>5</b>	<b>Conexiunea electrică la tensiunea de alimentare</b>	
5.1	Pregătirea conexiunii . . . . .	13
5.2	Procedura de conexiune electrică . . . . .	14
5.3	Schema electrică . . . . .	15
<b>6</b>	<b>Parametrizarea cu ajutorul unității de afișare și reglaj integrată</b>	
6.1	Sistemul de reglaj . . . . .	17
6.2	Procedura de parametrizare . . . . .	18
6.3	Exemple de aplicații . . . . .	23
<b>7</b>	<b>Întreținere și rectificarea erorilor</b>	
7.1	Întreținere . . . . .	25
7.2	Rectificarea erorilor . . . . .	25
7.3	Reparația instrumentului . . . . .	26

<b>8 Demontare</b>	
8.1 Procedura de demontare . . . . .	28
8.2 Casare . . . . .	28
<b>9 Supliment</b>	
9.1 Date tehnice . . . . .	29

# 1 Despre acest document

## 1.1 Functionalitate

Acest manual de utilizare contine toate informatiile necesare pentru o punere in functiune rapida si o exploatare sigura. Va rugam cititi cu atentie informatiile inainte de punerea in functiune si pastrati acest manual in apropierea instrumentului.

## 1.2 Grup-tinta

Acest manual de utilizare se adreseaza personalului calificat. Continutul acestui manual trebuie pus la dispozitia personalului calificat si pus in practica de acestia.

## 1.3 Simboluri utilizate



### Informatie, recomandare, nota

Acest simbol indica informatii ajutatoare.



**Atentie:** Daca acest avertisment este ignorat pot aparea erori si instrumentul va functiona incorect.

**Avertisment:** Daca acest avertisment este ignorat pot fi ranite persoane sau deteriorat instrumentul.

**Pericol:** Daca acest avertisment este ignorat, pot fi ranite grav persoane sau distrus echipamentul/instrumentul.



### Aplicatii Ex

Acest simbol indica prezenta unor informatii speciale pentru aplicatii in zone cu pericol de explozie.



### Lista

Punctul asezat inainte de text semnifica o lista fara o anumita ordine.



### Actiune

Sageata indica o actiune.



### Secventa

Numarul asezat inaintea textului indica existenta unui numar de pasi de trebuie urmati intr-o anumita ordine.

## 2 Pentru siguranta Dvs.

### 2.1 Personal autorizat

Toate operatiunile descrise in acest manual trebuiesc efectuate de catre personal specializat si autorizat de catre operator. Din motive de siguranta si garantie toate interventiile interne asupra instrumentului trebuiesc efectuate doar de catre personal autorizat de catre producator.

### 2.2 Utilizare adecvata

VEGAMET 381 Ex este un procesor de semnal universal cu sursa de alimentare interna pentru conexiune la un traductor cu semnal 4 ... 20 mA/HART.

Puteti gasi informatii detaliate despre aplicatiile posibile in capitolul "*Descrierea produsului*".

Fiabilitatea instrumentului este asigurata doar daca acesta este utilizate in conformitate cu specificatiile din acest manual cat si eventualele manuale suplimentare.

Din motive de siguranta si garantie orice interventie invaziva asupra instrumentului, in afara celor descrise in acest manual, trebuie sa fie efectuate doar de personal autorizat de producator. Modificari arbitrare sunt interzise in mod explicit.

### 2.3 Avertisment despre utilizarea neadecvata

Folosirea necorespunzatoare sau incorecta a instrumentului poate ridica probleme specifice fiecarei aplicatii in parte, de exemplu supra-umplerea rezervorului (tancului, silozului etc) sau producerea de defectiuni la componentele buclei de masura din cauza montajului sau parametrizarii incorecte.

### 2.4 Instructiuni generale de siguranta

Acesta este un instrument de inalta tehnologie si, pentru buna functionare, necesita din partea beneficiarului o respectare stricta a reglementarilor si instructiunilor standard. Utilizatorul trebuie sa aiba in vedere instructiunile din acest manual cat si cele specifice fiecarei tari in parte.

Acest instrument trebuie utilizat doar in conditii tehnice sigure. Operatorul este responsabil cu utilizarea in siguranta a instrumentului.

Pe intreaga durata a utilizarii instrumentului, beneficiarul este obligat sa determine si sa asigure concordanta cu masurile de siguranta necesare mentionate in normele si reglementarile in vigoare , precum si sa fie la curent cu noile reglementari ce pot aparea.

## 2.5 Conformitate CE

Normele stabilite prin directivele EMC 2004/108/EC (EMC) si Low Voltage 2006/95/EC (LVD) sunt indeplinite.

Conformitatea a fost stabilita dupa urmatoarele criterii/standarde:

### **EMC: EN 61326: 2004**

(instrumente electronice de control si pentru uz in laborator - cerinte EMC)

- Emisie: Clasa B
- Susceptibilitate: zone industriale

### **LVD: EN 61010-1: 2001**

(reglementari de siguranta pentru instrumente de masura marimi electrice, control si pentru uz in laborator - partea 1 : Cerinte generale)

## 2.6 Instructiuni de siguranta pentru zone Ex (cu pericol de explozie)

Va rugam sa luati in considerare informatiile de siguranta specifice zonelor Ex. Aceste instructiuni de siguranta fac parte din manualul de utilizare si sunt livrate impreuna cu instrumentele cu certificare antiexploziva.

## 2.7 Instructiuni referitoare la protectia mediului inconjurator

Protectia mediului inconjurator este una din cele mai importante indatoriri. Iata de ce am implementat un sistem de management cu scopul de a ameliora continuu protectia mediului inconjurator in cadrul companiei. Sistemul de management este certificat in conformitate cu DIN EN ISO 14001.

Va rugam sa ne sustineti in realizarea acestei indatoriri prin respectarea instructiunilor cu privire la protectia mediului inconjurator cuprinse in acest manual

- Capitolul "*Impachetare, transport si depozitare*"
- Capitolul "*Casarea instrumentului*"

### 3 Descrierea produsului

#### 3.1 Configuratie

##### Continutul livrării

Livrarea este compusa din:

- Procesor de semnal cu afisaj digital inglobat VEGAMET 381 Ex
- Accesorii de montaj
- Camera de separatie Ex
- Eticheta de identificare
- Documentatie
  - acest manual de utilizare
  - instructiuni de siguranta pentru zone Ex si , dupa caz, certificate suplimentare

##### Generalitati

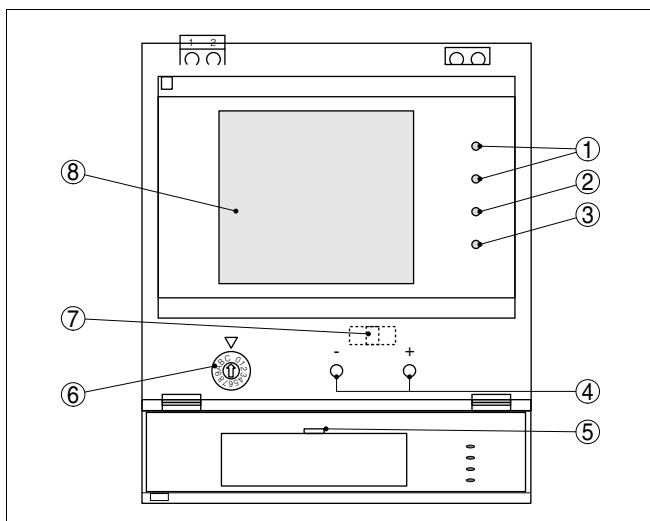


Fig. 1: VEGAMET 381 Ex

- 1 LED indicator - stare releu 1 si 2
- 2 LED indicator - stare releu avarie
- 3 LED indicator - alimentare cu energie electrica
- 4 [+/-] taste de reglaj
- 5 Eticheta inserabila pentru identificarea buclei de masura
- 6 Selector functii
- 7 Selector pentru modul de conectare la traductor (activ / pasiv) pozitionat in partea din spate a instrumentului
- 8 Afisaj cu cristale lichide

## 3.2 Mod de functionare

<b>Domeniul de utilizare</b>	VEGAMET 381 Ex este un procesor de semnal universal cu relee integrate si afisor digital pentru indicarea valorii masurate. In acelasi timp serveste la alimentarea cu tensiune electrica a traductoarelor conectate. VEGAMET 381 Ex este proiectat pentru conectarea la orice traductor cu semnal de iesire 4 ... 20 mA. Instrumentul poate fi montat pe sina, in panou sau pe perete.
<b>Principiul de functionare</b>	Procesorul de semnal VEGAMET 381 Ex poate alimenta cu tensiune electrica traductorul conectat si procesa semnalul de iesire al acestuia. Valoarea masurarii este afisata pe display si transmisa prin intermediul iesirii de curent integrate spre o potentiala procesare ulterioara. Deci semnalul de iesire poate fi transmis mai departe catre un alt afisor sau catre un calculator de proces. Sunt integrate in procesorul de semnal si doua relee liber programabile pentru controlul pompelor sau a altor echipamente.
<b>Alimentare</b>	Spectru larg de tensiuni de alimentare intre 20 ... 250 V ca/cc.  Puteti gasi specificatii detaliate ale tensiunii de alimentare in capitolul " <i>Date tehnice</i> ".

## 3.3 Utilizare

Reglajul VEGAMET 381 Ex este efectuat prin intermediul tastelor integrate si a selectorului rotativ de functii.

## 3.4 Ambalare, transport si depozitare

<b>Ambalare</b>	Instrumentul Dvs. a fost protejat prin ambalare pentru durata transportului. Capacitatea de a suporta sarcini normale in timpul transportului este asigurata prin testare in conformitate cu DIN EN 24180.  Ambalajul instrumentelor standard este produs din carton reciclabil. Pentru versiuni speciale se utilizeaza si spuma sau folie de PE. Apelati la serviciile unei companii specializate de colectare a deseurilor.
<b>Transport</b>	Transportul se efectueaza in baza instructiunilor mentionate pe colet. Ignorarea acestor instructiuni poate cauza defectarea instrumentului.
<b>Inspectia transportului</b>	Coletul primit trebuie verificat imediat pentru a se vedea daca este complet si nu este deteriorat.

**Depozitare**

Pana la momentul instalarii, coletul trebuie pastrat inchis si depozitat in conformitate cu informatiile si insemnele de pe el.

In lipsa unor mentiuni exprese, coletele se depoziteaza in urmatoarele conditii:

- Nu in aer liber
- In spatii uscate si curate
- Nu in medii corozive
- Protejate impotriva radiatiilor solare
- Se vor evita socurile mecanice si vibratiile

**Temperatura de depozitare si transport**

- Pentru temperatura de depozitare si transport vezi "*Supliment - Date tehnice - Conditii ambientale*"
- Umiditate relativa 20 ... 85 %

## 4 Montare

### 4.1 Instructiuni generale

Locatia de instalare



VEGAMET 381 Ex in versiune Ex este un instrument cu protectie intrinseca si nu trebuie instalat in zone periculoase. Exploatarea in siguranta poate fi obtinuta doar respectand prezentul manual de utilizare si certificarile tip EG.

Puteti monta procesorul de semnal VEGAMET 381 Ex pe sina 35x7.5 in conformitate cu DIN EN 50022, direct pe perete sau pe fata panoului.



#### Nota:

Inainte de montarea VEGAMET 381 Ex , selectati modul dorit de conectare la traductor cu ajutorul selectorului din spatele instrumentului, vezi capitolul " *Conexiunea electrica la tensiunea de alimentare* ". Dupa montarea instrumentului selectorul in cauza nu mai este accesibil

### 4.2 Instructiuni de montaj

Montaj pe sina

- 1 Puneti placuta adaptoare [1] pe spatele VEGAMET 381 Ex (cu arcul in jos) si fixati placuta adaptoare cu surubul [2] (M4x6).
- 2 Puneti VEGAMET 381 Ex pe sina [3] si apasati de jos in sus pana cand instrumentul se fixeaza pe sina.

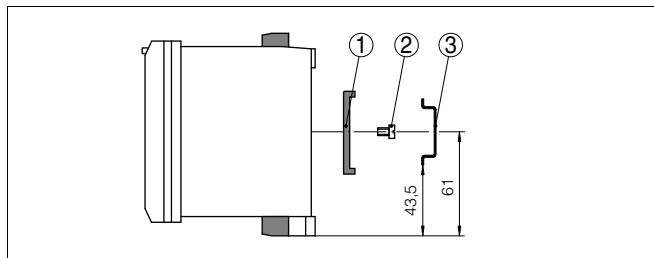


Fig. 2: Montaj pe sina

- 1 Placuta adaptor
- 2 Surub (M4x6)
- 3 Sina

Montaj pe perete

- 1 Introduceti de sus in jos piesa metalica [1] in locasul din carcasa
- 2 Fixati instrumentul direct pe perete cu cele trei suruburi ( $\varnothing$  max. 4 mm).

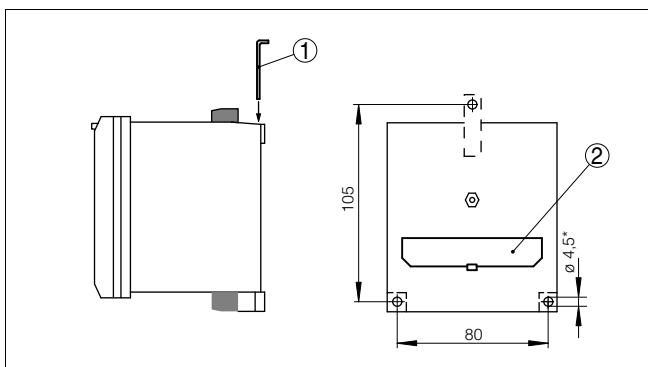


Fig. 3: Montaj pe perete

- 1 Piesa metalica  
2 Capac selector mod conectare la senzor (activ-pasiv)

#### Montaj pe fata panoului

- 1 Demontati regletele cu terminale din partea superioara si inferioara a instrumentului.
- 2 Insurubati pin-ul [3] in partea din spate a VEGAMET 381 Ex si strangeti cu o surubelnita.
- 3 Introduceti VEGAMET 381 Ex din fata in gaura decupata pe fata panoului [1].
- 4 Pozitionati clema [2] peste pin-ul filetat [3] si strangeti piulita randalinata [4] pana la tensionarea corespunzatoare a clemei pe panou [1].

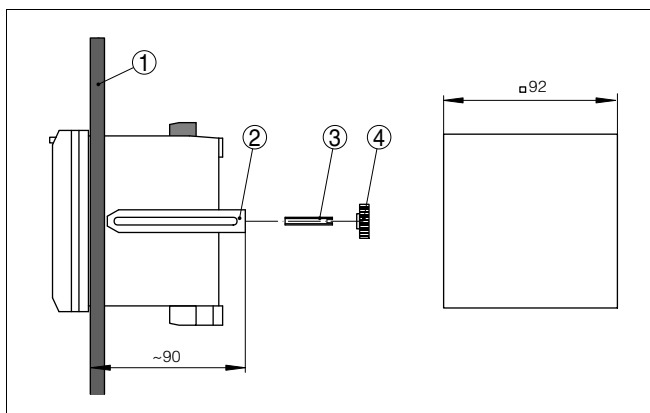


Fig. 4: Montaj pe fata panoului

- 1 Panou
- 2 Regleta cu terminale
- 3 Pin
- 4 Piulita randalinata

## 5 Conexiunea electrica la tensiunea de alimentare

### 5.1 Pregatirea conexiunii

#### Atentie la instructiunile de siguranta

Retineti in permanenta urmatoarele instructiuni de siguranta:

- Realizati conexiunea electrica doar in absenta tensiunii de alimentare
- Daca va asteptati la socuri de tensiune ar trebui instalate protectii la supratensiune



#### Sfat:

Va recomandam protectiile la supratensiune tip B61-300 (alimentare VEGAMET 381 Ex) si B62-36G (alimentare senzor).

#### Luati nota de instructiunile de siguranta pentru aplicatii Ex



In zone cu pericol de explozie trebuie avute in vedere reglementarile in vigoare, certificarile si aprobarile de utilizare pentru senzori (trunctoare) si surse de alimentare.

#### Alegerea tensiunii de alimentare

Tensiunea de alimentare poate fi 20 ... 253 V ca, 50/60 Hz sau 20 ... 253 V cc.

#### Alegerea tipului de cablu electric

Alimentarea VEGAMET 381 Ex este realizata cu un cablu electric standard in conformitate cu normele nationale

Un cablu electric standard cu doi conductori neecranat poate fi utilizat pentru conexiunea electrica a senzorilor. Daca pot aparea interferente electromagnetice trebuie utilizat un cablu ecranat

#### Ecranarea cablului si legarea la pamant

Conectati la pamant tresa cablului de la ambele capete ale acestuia. In interiorul senzorului tresa se conecteaza la terminalul special pentru legarea la pamant. Terminalul exterior de pe carcasa senzorului trebuie legat la pamant.

Daca pot aparea curenti electrici datorati egalizarii de potential, ecranajul cablului in partea VEGAMET 381 Ex se realizeaza printr-un condensator ceramic (ex. 1 nF, 1500 V).

#### Alegerea cablului electric pentru aplicatii Ex



Retineti reglementarile in vigoarea pentru zone cu pericol de explozie. In particular asigurati-va ca nu pot aparea curenti de egalizare prin ecranajul cablului. In cazul in care conectati la pamant ambele capete ale ecranajului, puteti anula curenti de egalizare prin montarea unui condensator.

## 5.2 Procedura de conexiune electrica

Urmati pasii de mai jos:

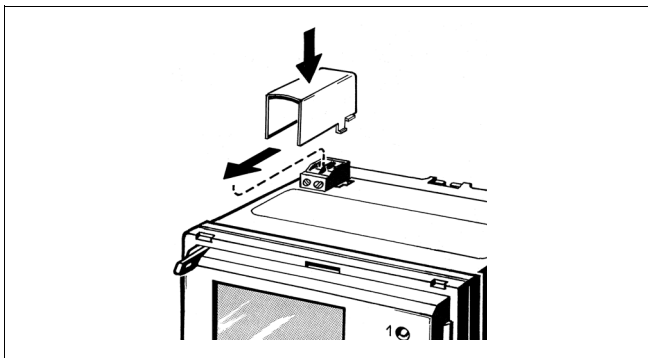
- 1 Montati VEGAMET 381 Ex
- 2 Conectati senzorul la terminalele 1 si 2 si, daca este cazul, conectati ecranajul cablului
- 3 Conectati alimentarea cu tensiune electrica (in lipsa acesteia) la terminalele 5 si 6
- 4 Daca este necesar, conectati releul de avarie si celelalte doua rele precum si iesirea de curent

Conexiunea electrica este realizata.



Dupa realizarea conexiunii este absolut necesar sa montati camera de separatie Ex peste terminalele 1 si 2 (legatura cu traductorul). Acest lucru asigura distanta necesara de cel putin 50 mm intre instrumente.

- 1 Pozitionati camera de separatie Ex ca mai jos, peste terminalele corespunzatoare semnalului de intrare
- 2 Indoiti cablul de legatura cu senzorul intai spre fata instrumentului apoi spre spate pentru a iesi cu el din camera de separatie Ex
- 3 Apasati camera de separatie Ex spre fata instrumentului pana intra in locasul ei



### 5.3 Schema electrica

#### Generalitati

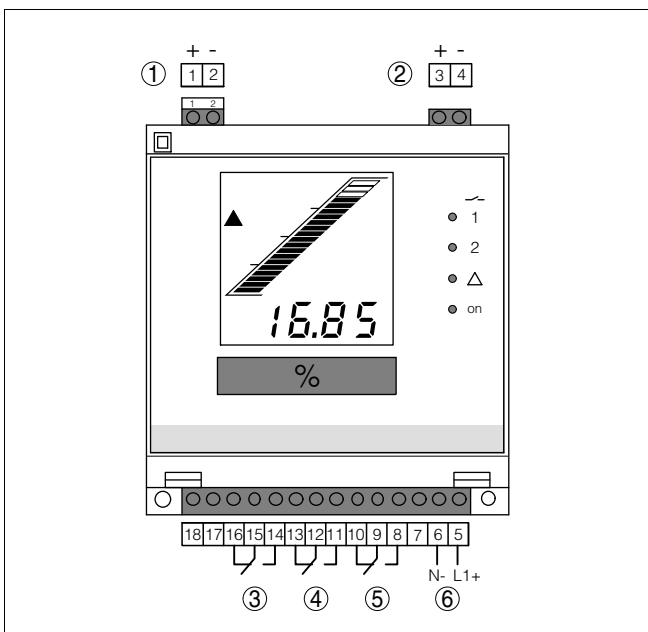


Fig. 6: Repartizarea terminalelor VEGAMET 381 Ex

- 1 Semnal intrare / alimentare senzor cu mufe pentru VEGACONNECT
- 2 Iesire de curent
- 3 Releu avarie
- 4 Releu 2
- 5 Releu 1
- 6 Alimentare cu tensiune electrica

**Informatie:**

Cu ajutorul selectorului din spatele instrumentului puteti alege modul de conectare la traductor (activ sau pasiv)

- In modul activ VEGAMET 381 Ex alimenteaza senzorul. Alimentarea si transmisia valorilor masurate se efectueaza pe acelasi cablu cu doua fire. Acest mod se utilizeaza in cazul senzorilor fara sursa de alimentare proprie (senzori in tehnologie 2-fire).
- In modul pasiv senzorii nu sunt alimentati, doar valoarea masurata fiind transmisa pe cablu. Acest mod de conectare se utilizeaza in cazul senzorilor cu sursa de alimentare proprie (senzori in tehnologie 4-fire). VEGAMET 381 Ex-ul poate fi conectat in circuitul electric existent ca un ampermetru.



Pozitia selectorului de mod influenteaza conditiile preliminare pentru aplicatii Ex. Luati in considerare aprobarea de tip sau certificatul de conformitate a VEGAMET 381 Ex.

**Sfat:**

Pentru parametrizarea senzorilor cu protocol de comunicare HART se pot utiliza mufele pentru VEGACONNECT fara a mai fi nevoie de rezistenta HART aditionala.

## 6 Parametrizarea cu ajutorul unitatii de afisare si reglaj integrata

### 6.1 Sistemul de reglaj

Unitatea integrata pentru afisare si reglaj serveste la indicarea valorii masurate, parametrizarea si diagnoza VEGAMET 381 Ex. Indicarea si reglajul se efectueaza cu ajutorul afisajului cu cristale lichide, a selectorului rotativ de functii si a celor doua taste.

Pentru deschiderea capacului introducerii o surubelnita in cele doua degajari din partea superioara si rotiti usor.

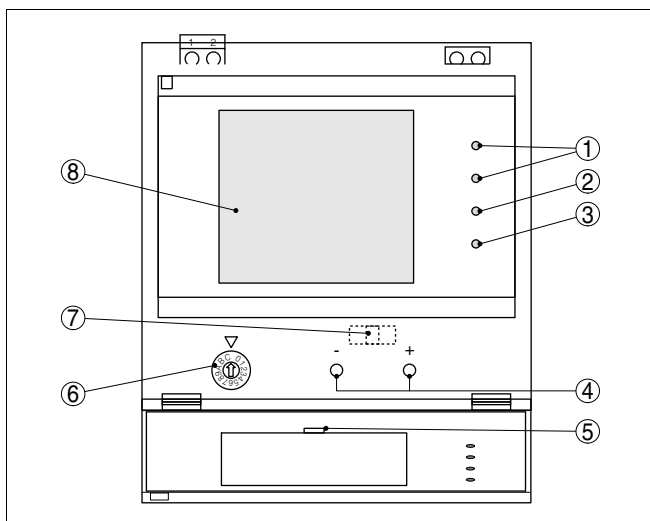


Fig. 7: Elemente de indicare si parametrizare

- 1 LED indicator - stare releu 1 si 2
- 2 LED indicator - stare releu avarie
- 3 LED indicator - alimentare cu energie electrica
- 4 [+/-] taste de reglaj
- 5 Eticheta inserabila pentru identificarea buclei de masura
- 6 Selector functii
- 7 Selector pentru modul de conectare la traductor (activ / pasiv) pozitionat in partea din spate a instrumentului
- 8 Afisaj cu cristale lichide

**Functii**

- **[Selectorul de functii]** serveste la:
  - Parametrizare
  - Reglajul releelor
  - Scalarea indicatiei
  - Alegerea tipului iesirii de curent
  - Reglajul timpului de integrare
  - Reglajul corectiei de offset
- Tastele [+/-] :
  - Modificarea valorii parametrilor

Apasand tastele [+/-] , modificati parametrii individuali ai functiei selectate. In aceasta faza parametrul procesat pulseaza pe display. Apasand simultan cele doua taste memorati valoarea dorita a parametrului. Pe afisaj apare scurs "Save".

**6.2 Procedura de parametrizare****Parametrizarea**

Parametrizarea inseamna in primul rand reglajul buclei de masura. Urmeaza scalarea valorii masurari pe afisajul digital si reglajul releelor. Ca pasi suplimentari ai parametrizarii mentionam reglajul timpului de integrare sau modificarea caracteristicii curentului de iesire.

Pentru a stabili clar unitatea de masura , furnizam impreuna cu instrumentul un set de etichete de hartie cu unitati de masura ce pot fi inserate in capacul instrumentului. In cazul utilizarii mai multor VEGAMET 381 Ex fiecare bucla de masura trebuie clar identificata si etichetata.

**Pornirea instrumentului**

Imediat dupa pornire VEGAMET 381 Ex efectueaza o procedura scurta de autoverificare. Urmatoarele operatiuni sunt efectuate:

- Verificarea interna a electronicii
- Afisarea versiunii firmware
- Semnalul de iesire va avea pentru o perioada scurta de timp valoarea de avarie

Valoarea masurata este afisata si semnalul de curent proportional cu aceasta este transmis catre bornele aferente.

**Afisarea valorii masurate**

Valoarea masura este afisata atat in format digital cat si sub forma de bara grafica cvasianalogica. Selectorul de functii trebuie sa fie pe pozitia [ 0 ] ("OPERATE").

**Selector functii**

Urmatoarele functii pot fi accesate prin selectorul rotativ:

- **0**: Afisarea valorii masurate si simulare

- 1: Punct de anclansare a releului 1
- 2: Punct de declansare a releului 1
- 3: Punct de anclansare a releului 2
- 4: Punct de declansare a releului 2
- 5: Reglarea punctului zecimal
- 6: Valoarea afisata la 100 %
- 7: Valoarea afisata la 0 %
- 8: Modificare curent iesire 0/4 ... 20 mA
- 9: Timp de integrare
- A: Corectia de offset
- B: Reglaj de minim in procente prin modificarea nivelului
- C: Reglaj de maxim in procente prin modificarea nivelului
- D: Reglaj de minim in mA fara modificarea nivelului
- E: Reglaj de maxim in mA fara modificarea nivelului
- F: N/A

#### Reglajul corectiei de offset

La utilizarea unui traductor de presiune trebuie efectuata intai corectia de offset. Aceste traductoare sunt calibrate din fabrica intr-o anumita pozitie. Daca traductorul de presiune este montat intr-o alta pozitie, domeniul de masura sufera o usoara modificare. Valoarea corecta a punctului de zero este restabilita utilizand functia corectie de offset cu traductorul montat si nepresurizat.

- Asigurati-va ca traductorul de presiune este montat in pozitia finala si nepresurizat.
- Rotiti selectorul de functii pana la pozitia [A]. Afisajul digital indica valoarea actuala a curentului din bucla de masura. Salvati apasand tastele [+/-] simultan.

#### Reglaj in mA fara modificarea nivelului

Pentru parametrizarea prin aceasta procedura, trebuie introduse cele doua valori ale curentului (4 ... 20 mA), corespunzatoare nivelului de 0 % si, respectiv, 100 %.

Cand se utilizeaza un traductor de presiune trebuie efectuata mai intai corectia de offset pentru a asigura precizia maxima a masurarii. Efectuarea corectiei de offset trebuie realizata inainte de parametrizare, cu senzorul montat si nepresurizat.

- Alegeti pozitia [D] sau [E] cu selectorul rotativ, introduceti valorile corespunzatoare ale curentului in mA pentru parametrii de minim si maxim si salvat setarile.

#### Reglaj in % prin modificarea nivelului

In timpul acestei proceduri de parametrizare valoarea reala a nivelului in momentul efectuarii operatiunii este va corespunde unei valori procentuale a nivelului stabilita de Dvs. Din acest motiv, valorile procentuale corespunzatoare nivelelor reale trebuie introduse pentru reglajul de minim si cel de maxim. Parametrizarea ideala este la 0 % si 100 %. Pentru ca in

realitate este dificil sau chiar imposibil sa golim rezervorul sau sa il umplem pana la maxim, pot fi introduse si valori intermediare. Cu cat este mai mare diferenta dintre aceste valori cu atat este mai precisa masurarea. Nu conteaza ce valoare este introdusa prima.

→ Alegeti pozitia [**B**] sau [**C**] cu selectorul rotativ, introduceti valorile procentuale corespunzatoare pentru parametrii de minim si maxim si salvat setarile.

### iesiri pe releu

In VEGAMET 381 Ex sunt integrate doua relee liber programabile pentru semnalizari de nivel. In primul rand trebuie sa hotarati la ce valori procentuale ale nivelului sa anclanseze , respectiv, sa declanseze releele. Starea normal-inchis sau normal-deschis este stabilita prin modul de legarea a firele la terminalele releelor.

- **Protectie la supraplin:** Releul este declansat cand nivelul maxim este depasit si anclansat atunci cand nivelul scade sub valoarea minima.
  - **Protectie pompa la mers in gol:** Releul este declansat atunci cand nivelul scade sub valoarea minima si anclansat cand nivelul creste pentru valoarea maxima.
- Pentru reglarea valorilor de minim si maxim a releului 1, rotiti selectorul de functii pe pozitia [**1**] si [**2**], introduceri valorile procentuale la care doriti anclansarea respectiv declansarea releului si salvati setarile. Daca este necesar procedati in acelasi mod cu releul 2 (pozitiile [**3**] si [**4**]).

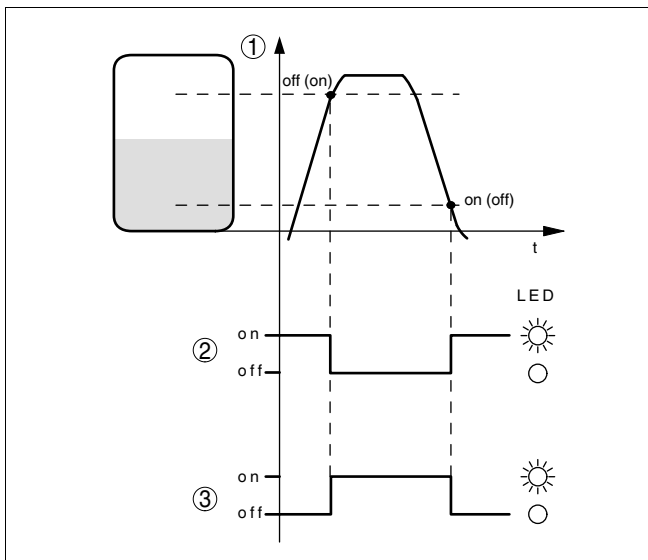


Fig. 8: Moduri rele  
 1 Inaltimea de umplere  
 2 Mod protecție la supraplin  
 3 Mod protecție pompa la mers în gol

## Scalare

Scalarea reprezintă conversia valorii măsurate într-un anumit parametru și unitate de măsură. Afisajul poate indica, de exemplu, în loc de procentaj, volumul în litri. Indicația poate fi cuprinsă între -9999 și +9999.

- În primul rând trebuie determinat capul de scală și poziția punctului zecimal. Alegeți poziția [ 5 ] cu selectorul de funcții, poziționați punctul zecimal în poziția dorită și salvați setările.
- Acum alegeți poziția [ 6 ] sau [ 7 ] cu selectorul de funcții, introduceți valorile dorite pentru 100 % sau 0 % și salvați setările.

## Timpul de integrare

Pentru a suprima fluctuațiile rapide ale valorilor măsurate, cauzate de exemplu de suprafețe agitate ale produsului, poate fi introdus un anumit timp de integrare. Valoarea acestuia poate fi între 0 și 250 secunde. Rețineți că timpul de reacție a întregii bucle de măsură va fi mai mare. În general câteva secunde sunt suficiente pentru a asigura o afișare fără fluctuații a valorii măsurate.

- Acum alegeti pozitia [9] cu selectorul de functii, introduceti valoarea dorita si salvati setarile.
- Iesirea de curent 0/4 ... 20 mA** Caracteristica semnalului de iesire poate fi modificata de la 4 ... 20 mA la 0 ... 20 mA.
- Acum alegeti pozitia [8] cu selectorul de functii, reglati caracteristica si salvati setarile.
- Simulare** Pentru a verifica daca parametrizarea VEGAMET 381 Ex este corecta se poate utiliza functia de simulare. Poate fi astfel simulata orice valoare de masura pentru a verifica buna functionare a releelor si a instrumentelor conectate.
- Saltul de la functia "OPERATE" la "Simulation" si invers se realizeaza apasand simultan tastele [+/-] pentru cel putin 3 secunde. In modul de simulare valorile indicate pe afisaj pulseaza. Se revine la functionarea normala apasand cele doua taste impreuna pentru 3 secunde. Daca nu se apasa nici o tasta , instrumentul revine automat in mod "OPERATE" dupa circa 60 minute de la finalizarea simularii.
- Pentru inceperea simularii apasati simultan tastele [ +/- ] pentru circa 3 secunde. Cu ajutorul tastelor [ +/- ] puteti simula valoarea masurata si efectua astfel verificarile dorite.
- Reset** La resetarea instrumentului toti parametrii instrumentului sunt tersi si inlocuti cu valorile din fabrica (implicite).
- Intrerupeti alimentarea cu tensiune electrica a VEGAMET 381 Ex. Apasati tastele [+/-] simultan si mentineti-le apasate in timp ce reconectati instrumentul la tensiune electrica . Pe display apare mesajul "RES" si parametrii revin la valorile implicite din fabrica. Acestea sunt urmatoarele:
- Valoare anclansare releu: 10 %
  - Valoare declansare releu: 100 %
  - Punct zecimal: 888.8
  - Display min.: 0
  - Display max.: 100.0
  - Timp de integrare: 0 s
  - Corectie de offset : 0
  - Iesire de curent: 4 ... 20 mA
  - Reglaj de minim: 0 % sau 4 mA
  - Reglaj de maxim: 100 % sau 20 mA

### 6.3 Exemple de aplicatii

- Un rezervor cilindric vertical (masurare lineara) are un volum de 2700 l
- Volumul maxim de umplere este de 2650 l, iar cel minim de 50 l
- Traductorul de nivel este un senzor de presiune (pasiv) cu semnal de iesire 4 ... 20 mA
- Pentru procesare ulterioara a semnalului este necesara un semnal de curent 4 ... 20 mA.
- Reglajul de plin si cel de gol au fost in prealabil efectuate pe traductor. Urmatoarele valori apar:
  - Volum maxim (display max.) 20 mA = 2650 l
  - Volum minim (display min.) 4 mA = 50 l
- Releul 1 trebuie sa porneasca o pompa de golire cand nivelul ajunge la 90 % si sa o opreasca la nivel de 10 %

#### Procedura generala

- 1 Alegeti urmatoarele functii cu selectorul rotativ
- 2 Apasati una din cele doua taste [+/-] si indicatia de pe afisaj pulseaza (daca selectorul rotativ de functii este pozitionat pe "OPERATE", tastele [+/-] sunt dezactivate)
- 3 Reglati parametrul la valoarea dorita apasand una din tastele [+/-] . Daca tineti apasata una din taste mai mult timp, parametrul se modifica mai repede.
- 4 Salvati setarile apasand tastele [+/-] simultan

#### Iesire de curent

- Alegeti pozitia [8] cu selectorul rotativ. Cu tastele [+/-] modificati caracteristica semnalului de iesire de la 4 ... 20 mA la 0 ... 20 mA sau invers. Pentru acest exemplu alegeti 4 - 20.

Numerele afisate au urmatoarele semnificatii:

- 0 - 20 = 0 ... 20 mA
- 4 - 20 = 4 ... 20 mA

→ Salvati setarea apasand [+/-] simultan

Pentru scalarea indicatiei valorile de umplere trebuie introduse in VEGAMET 381 Ex pentru nivelulul de 0 % si cel de 100 %. Nu este necesara umplerea sau golirea fizica a vasului.

#### Indicatie scalata la 0 %

- 1 Pozitionati selectorul rotativ pe [7] (display min.)
- 2 Reglati parametrul la valoarea 50 cu ajutorul tastelor [+/-]
- 3 Salvati setarea apasand ambele taste simultan

#### Indicatie scalata la 100 %

- 1 Pozitionati selectorul rotativ pe [6] (display max.)
- 2 Reglati parametrul la valoarea 2650 cu ajutorul tastelor [+/-]
- 3 Salvati setarea apasand ambele taste simultan

**Punctul zecimal**

Deoarece volumul masura in exemplul nostru variaza intre 50 si 2650 litri avem nevoie de toate cele patru cifre ale indicatiei digitale.

- 1 Pozitionati selectorul rotativ pe [5] (punct zecimal)
- 2 Apasand una din tastele [+/-] modificati pozitia punctului zecimal
- 3 Salvati setarea apasand ambele taste simultan

**Releu**

- Pozitionati selectorul rotativ pe [ 1 ] (relay 1 on). Pentru exemplul nostru modificati parametrul la valoarea 90.0 (90.0 %) cu tastele [ +/- ]. Releul 1 va anclansa cand valoarea memorata este atinsa. Salvati setarile apasand cele doua taste simultan.
- Pozitionati selectorul rotativ pe [ 2 ] (relay 1 off). Introduceti valoarea de 10.0 (10.0 %) cu tastele [ +/- ]. Releul 1 va declansa cand valoarea masurata scade sub 10%. LED-ul de stare al releului este aprins cand releul este anclansat. Daca punctele de anclansare - declansare sunt prea apropiate (<0.1 %), LED-ul de stare al releului va pulsa. Releul va fi declansat. In modul "OPERATE" va apare un mesaj de eroare pe display.
- Pentru reglajul celorlalte rele procedati in acelasi mod ca si la releul 1. Pozitiile corespunzatoare ale selectorului de functii sunt listate la paragraful "Procedura de parametrizare".

**Nota:**

Daca doriti sa schimbati modul de functionare al releelor trebuie sa inversati valorile de anclansare-declansare.

## 7 Intretinere si rectificarea erorilor

### 7.1 Intretinere

In conditii de utilizare normala, VEGAMET 381 Ex nu necesita intretinere.

### 7.2 Rectificarea erorilor

#### Cauze ale functionarii incorecte

VEGAMET 381 Ex ofera maximum de fiabilitate. Oricum, exista posibilitatea aparitiei de avarii in cazul functionarii. Acestea pot avea, de exemplu, urmatoarele cauze:

- Valoarea masurata de traductor nu este corecta
- Alimentare cu tensiune electrica
- Interferente pe cablul electric

#### Rectificarea erorilor

Primul pas este acela de a verifica semnalele de intrare / iesire precum si evaluarea mesajelor de eroare afisate pe display. Procedura este descrisa mai jos. In cele mai multe cazuri, cauzele avariei pot fi determinate in acest mod.

#### Linie telefonica service NON-STOP

Daca aceste masuri nu au rezolvat problemele puteti apela pentru urgente Departamentul de Service VEGA la numarul **+49 1805 858550**.

Linia telefonica este disponibila 24 ore/zi, 7 zile/saptamana. Acest serviciu este disponibil numai in limba engleza fiind oferit in intreaga lume. Serviciul este gratuit iar tarifele telefonice sunt cele pentru o convorbire standard.

#### Mesaje de eroare

#### ? E003

- eroare CRC (eroare in timpul autoverificarii)
  - Resetati instrumentul
  - Trimiteti instrumentul la reparatie

#### ? E014

- Semnalul de curent de la traductor  $>21$  mA sau scurt-circuit
  - Verificati traductorul
  - Rezolvati scurt-circuitul

**? E015**

- Senzor in faza de pornire
- Semnal de curent de la traductor <3.6 mA sau circuit electric deschis
- Verificati traductorul
- Reparati defectiunea pe circuitul de masura
- Verificati conexiunea electrica cu traductorul

**? E016**

- Parametrii de reglaj minim / maxim sunt inversati
- Refaceti parametrizarea

**? E017**

- Domeniul de masura reglat este prea mic
- Refaceti parametrizarea si mariti diferenta intre valoarea parametrului de reglaj minim si cel de maxim

**? E021**

- Domeniul de masura scalat este prea mic
- Refaceti parametrizarea si mariti diferenta intre valoarea parametrului display min. si max.

**? E110**

- Punctele de anclansare-declansare ale releului sunt prea apropiate
- Mariti diferenta

### 7.3 Reparatia instrumentului

Daca este necesara reparatia instrumentului va rugam sa procedati dupa cum urmeaza:

Puteti descarca formularul de reparatie de pe internet la adresa [www.romvega.ro](http://www.romvega.ro) sectiunea: "*Download - Formular de reparatie*".

Procedand in aceste mod ne ajutati sa scurtam timpul de reparatie.

- Listati si completati formularul, cate unul pentru fiecare instrument.
- Curatati instrumentul si ambalati-l corespunzator

- Atasati formularul de reparatie pe exteriorul coletului
- Luati legatura cu reprezentanta VEGA ce deservește regiunea Dvs. Puteti gasi adresa reprezentantelor pe internet la [www.vega.com](http://www.vega.com) sectiunea: "*Company - VEGA worldwide*"

## 8 Demontare

### 8.1 Procedura de demontare

**Avertisment:**

Trebuie acordata atentie la demontarea instrumentului conditiilor de proces (temperatura, presiune, toxicitate etc.)

Urmarii capitolele "*Montare*" si "*Conexiunea electrica*" si procedati la executarea pasilor in ordine inversa.

### 8.2 Casare

Fiecare instrument este fabricat din materiale reciclabile. Am proiectat special instrumentul astfel incat partea electronica sa fie usor detasabila

**directiva WEEE 2002/96/EG**

Acest instrument nu face obiectul directivei WEEE 2002/96/EG si reglementarilor legale nationale legate de aceasta directiva. Trimiteti instrumentul la o firma specializata in reciclarea materialelor. Nu aruncati la gunoi menajer decat in cazul produselor utilizate privat in conformitate cu directiva WEEE.

Procedand corecspunzator la casarea instrumentului evitati producerea efectelor negative asupra persoanelor si mediului inconjurator asigurand totodata reciclarea materialelor.

Materiale: vezi "*Date tehnice*"

Daca nu puteti casa corecspunzator instrumentul va rugam sa ne contactati.

## 9 Supliment

### 9.1 Date tehnice

#### Date generale

Seria	Instrument pentru montat pe fata panoului, pe perete sau pe sina 35x7.5 in conformitate cu EN 50022
Dimensiuni	Latime = 96 mm (3.78 in), Inaltime = 104 mm (4.09 in), Adancime = 90 mm (3.54 in)
Greutate	cca. 400 g (0.882 lbs)
Material carcasa	plastic ABS/POM
Terminale cu surub	sectiunea maxima a conductorului = 1.5 mm <sup>2</sup>

#### Alimentare cu tensiune electrica

Tensiune de alimentare	20 ... 253 V AC, 50/60 Hz, 20 ... 253 V DC
consum maxim	12.4 VA, 4 W

#### Intrare semnal traductor

Numar traductoare	1x 4 ... 20 mA
Tip semnal intrare	
– mod activ	Traductor alimentat de VEGAMET 381 Ex
– mod pasiv	Traductorul are sursa de alimentare proprie
Transmisia valorii masurate	4 ... 20 mA analogica
Tensiune electrica la borne in mod activ	20 ... 15 V la 4 ... 20 mA
Limitarea de curent in mod activ	cca. 30 mA
Rezistenta interna in mod pasiv	<250 Ohm
Detectie circuit de masura deschis	<=3.6 mA
Detectie scurt-circuit	>=21 mA
Plaja de reglaj	
– Reglaj de gol	3.8 ... 20.2 mA
– Reglaj de plin	4.1 ... 20.5 mA
– diferenta minim intre reglaj de min. si max.	300 µA
Cablu de conexiune	cablu standard cu 2-fire (se recomanda ecranat)

**lesiri pe releu**

Numar	2x releu programabil, 1x releu avarie
Contact	Floating spdt
Material contact	AG NI 0.15 placat cu aur
Tensiune minima	min. 10 mV cc, max. 250 V ca/cc
Curent	min. 10 $\mu$ A cc, max. 3 A ca, 1 A cc
Capacitatea de rupere	min. 50 mW, max. 500 VA, max. 54 W cc <sup>1)</sup>
Histerezis minim	0.5 %

**lesiri de curent**

Numar	1x iesire
Domeniu	0/4 ... 20 mA
Rezolutie	0.1 % sau 20 $\mu$ A
Sarcina maxima	500 Ohm
Mesaj de eroare	22 mA
Linearitate	0.1 % (la 20 mA)
Influenta temperaturii	0.01 %/K (la 20 mA)

**Afisaj**

Afisarea valorii masurate	
– Afisor cu cristale lichide (45x45 mm)	Indicare digitala si cvasianalogica
– Valori ale indicatiei	-9999 ... 9999

**Lampi LED**

– Indicare stare alimentare cu tensiune electrica	1 x LED verde
– Indicare stare releu avarie	1 x LED rosu
– Indicare stare releu 1/2	2 x LED galben

**Utilizare**

Elemente de reglaj	2 x taste, 1 x selector de functii, 1 x selector de mod activ-pasiv
--------------------	---

**Conditii ambientale**

Temperatura ambientala	-20 ... +60 °C (-4 ... +140 °F)
------------------------	---------------------------------

<sup>1)</sup> Suprafata aurita a contactelor poate fi deteriorata definitiv la depasirea valorilor maxime ale curentului sau puterii.

Temperatura de depozitare si transport -40 ... +80 °C (-40 ... +176 °F)

---

**Masuri de protectie electrica**

---

## Protectie

- Montare pe perete / sina IP 20
- Montaj pe fata panoului IP 40

Clasa de supratensiune II

Clasa de protectie II

---

**Masuri de separatie electrica**

---

Separatie in conformitate cu norma VDE 0106 partea 1 intre alimentare, semnal traductor si parte digitala

- Tensiune de referinta 250 V
- Rezistenta la strapungere 3.75 kV

Separatie galvanica intre iesirea pe releu si partea digitala

- Tensiune de referinta 250 V
- Rezistenta la strapungere 4 kV

## 9.2 Dimensiuni

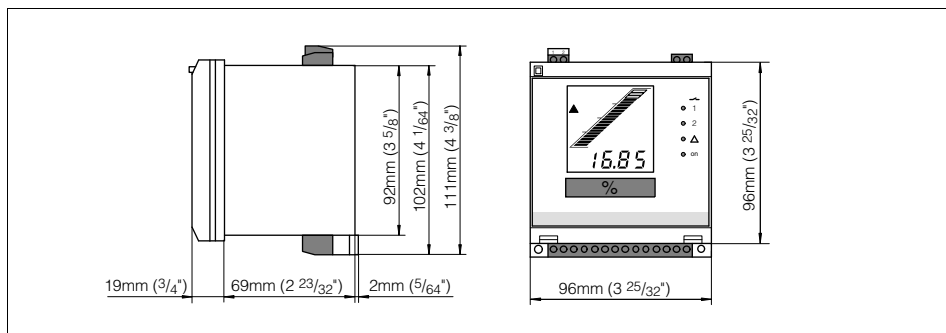


Fig. 9: Dimensiuni VEGAMET 381 Ex







# VEGA

Printing date:

VEGA Grieshaber KG  
Am Hohenstein 113  
77761 Schiltach  
Germania  
Telefon +49 7836 50-0  
Fax +49 7836 50-201  
e-mail: [info@de.vega.com](mailto:info@de.vega.com)  
[www.vega.com](http://www.vega.com)



Aleea Vasile Alecsandri nr. 5  
700054 Iasi  
Rumänien  
Telefon +40 332 801475  
Fax +40 232 260360  
e-mail: [office@romvega.ro](mailto:office@romvega.ro)  
[www.romvega.ro](http://www.romvega.ro)  
[www.vega.com](http://www.vega.com)



Toate afirmatiile privitoare la continutul livrării, aplicatii, utilizarea practica si conditiile de utilizare ale senzorilor si procesoarelor de semnal sunt bazate pe informatiile disponibile la momentul tiparirii.

© VEGA Grieshaber KG, Schiltach/Germany 2008