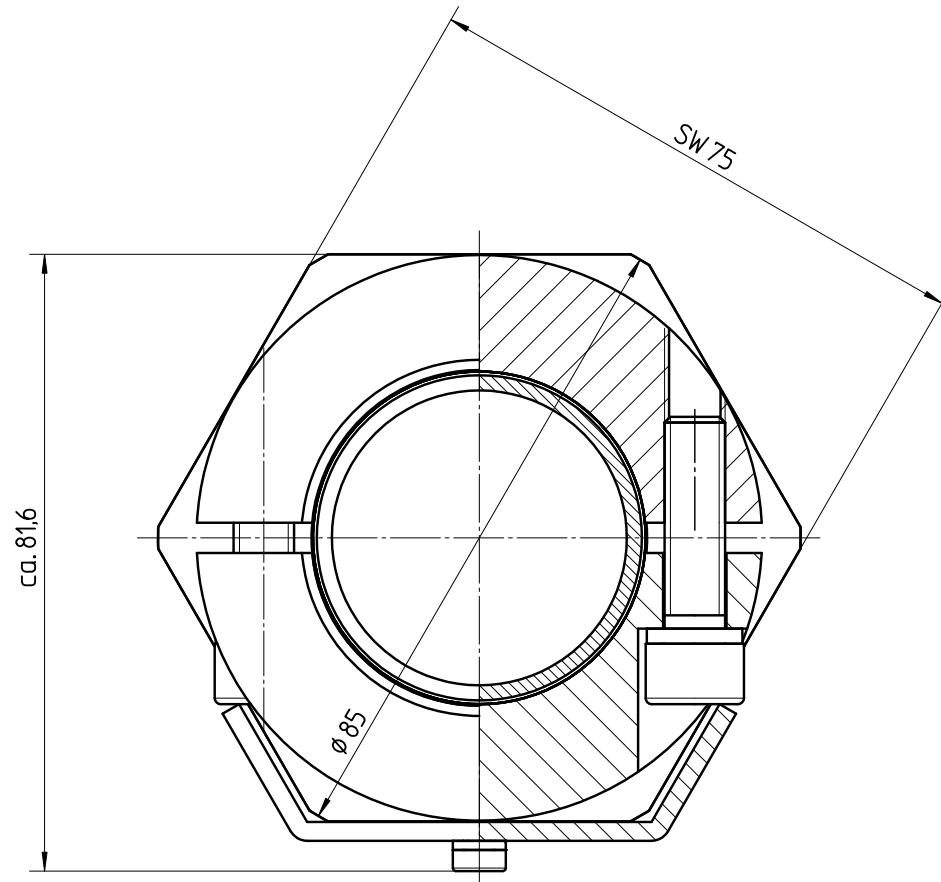
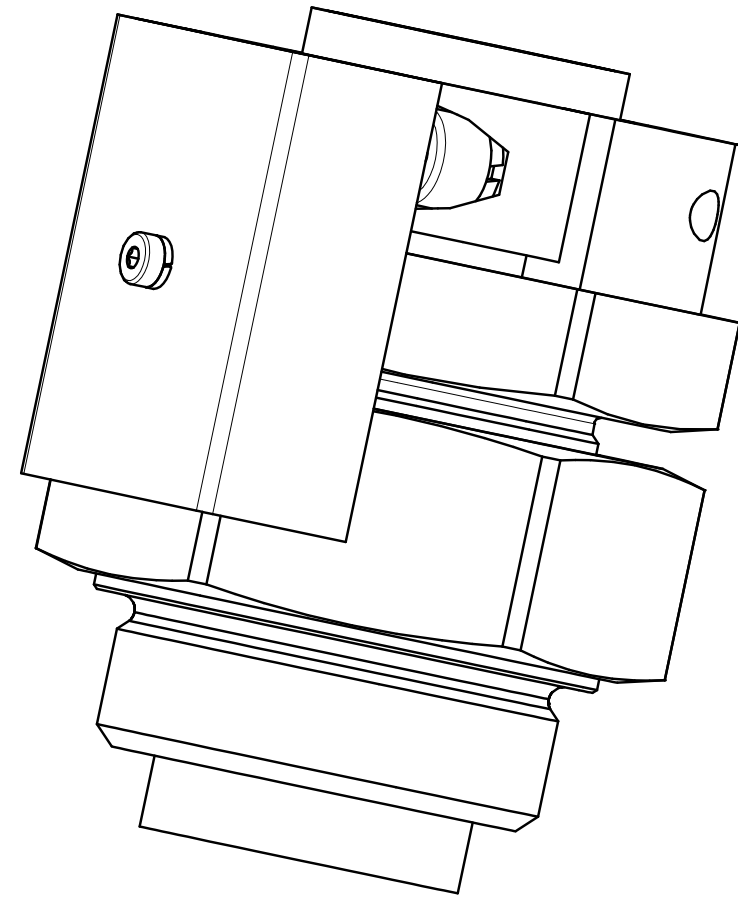


Graphit-Dichtsatz
 VEGA Art.-Nr. 2.29996
 Stuffing box packing
 VEGA article no. 2.29996



Betriebsdruck -1bar bis 16bar
 Betriebstemperatur -50°C bis 150°C

operating pressure -1bar to 16bar
 operating temperature -50°C to 150°C

Diese Zeichnung bleibt Eigentum der Firma VEGA-Grieshaber KG. Sie darf ohne unsere Genehmigung weder kopiert, noch 3. Personen oder Konkurrenzfirmen mitgeteilt werden. (§ 2 Abs.1 Ziff.7 UrhG vom 09.09.1965)
 This drawing remains property of VEGA-Grieshaber KG. It may be neither copied nor informed to third persons or competitors without our approval. (§ 2 paragraph 1 fig.7 copyright act of 9th Sept. 1965)

Passmaß/tol.dimens.		Abmaß/allowance		Änderung / changing		Datum / Date		gezeichnet / freigegeben drawn / checked	
				02 Gewindenorm ergänzt thread norm added		17.03.2010		moseri arnoldt	
				01 Einzelteile geändert parts redesigned		03.11.2005		arnoldt arnoldt	
Freimaßtoleranz general tolerance		gezeichnet drawn		Datum/Date 10.11.2004		Name/Name moreiras		Benennung Arretierschraubung 043	
		freigegeben checked		10.11.2004		arnoldt		lock fitting 043	
Werkstoff / Material		Maßstab Scale 1:1		Originalformat size of origin A3		VEGA VEGA Grieshaber KG Postfach 1142 77757 Schiltach Germany		Art.Nr. / Art.No. MB2371	
								Zchngs.-Nr. / Drawing No. MB2371	
								Var.Fam.: ARV-VIB67.2	
								Var.Fam.2:	
								Teil ähnl. / sim. part	
								Ersatz f. / replacement f.	
								Arb.Anw. / work.instr.	
								And.-Zust. / Vers. 02	