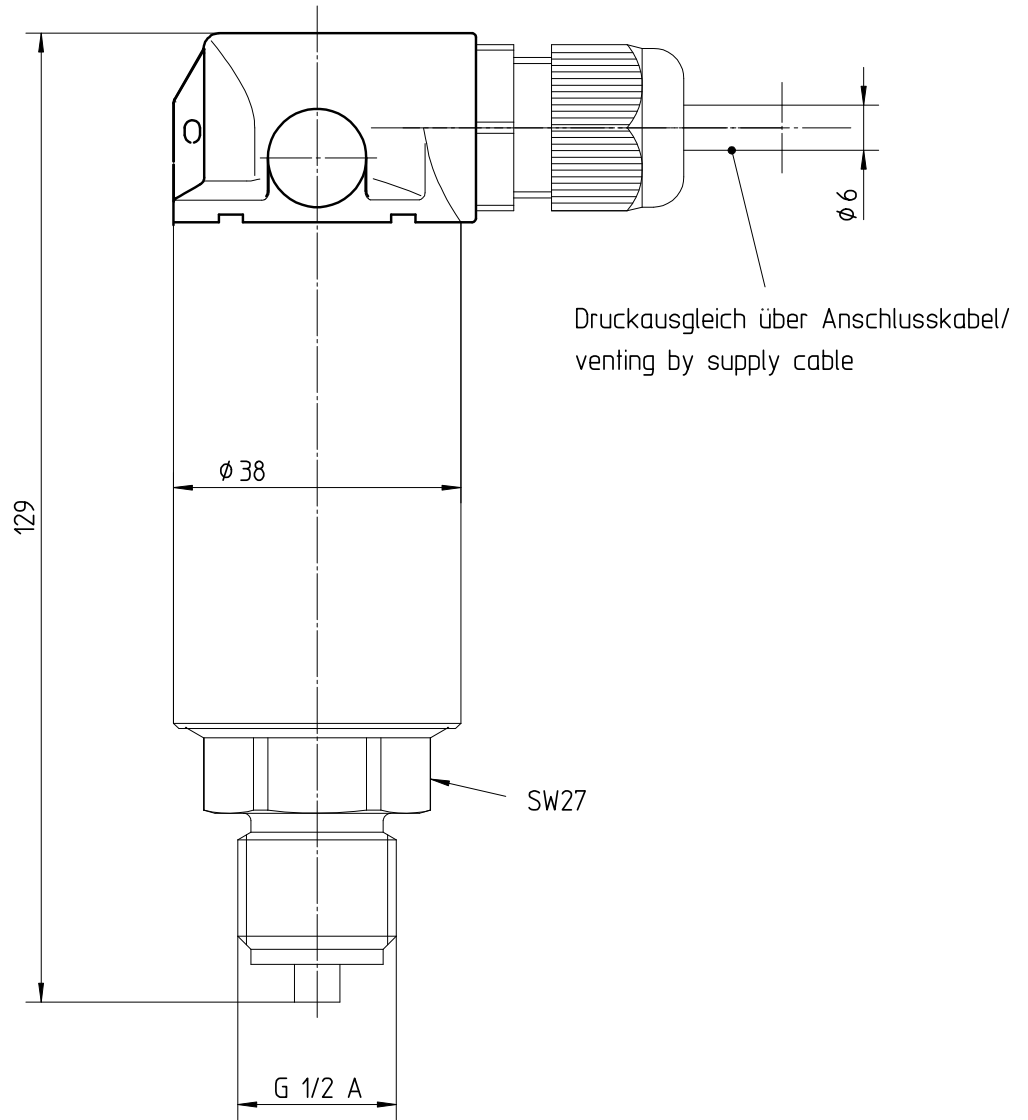


Diese Zeichnung bleibt Eigentum der Firma VEGA-Grieshaber KG. Sie darf ohne unsere Genehmigung weder kopiert, noch 3. Personen oder Konkurrenzfirmen mitgeteilt werden. ( § 2 Abs.1 Ziff.7 UrhG vom 09.09.1965 )  
 This drawing remains property of VEGA-Grieshaber KG. It may be neither copied nor informed to third persons or competitors without our approval. ( § 2 paragraph 1 fig.7 copyright act of 9th Sept. 1965 )



Passmaß/tol.dimens.	Abmaß/allowance	Änderung / changing				Datum / Date	gezeichnet / freigegeben drawn / checked
	Freimaßtoleranz general tolerance	gezeichnet drawn	Datum/Date 14.02.02	Name/Name KoppT	Benennung BAR14 seitl. Kabelabg. IP67	Description seitl. Kabelabg. IP67	
		freigegeben checked	14.02.02	KoppT			
Werkstoff / Material	Maßstab Scale 1:1	 VEGA Grieshaber KG Postfach 1142 77757 Schiltach Germany			Art.Nr. / Art.No. ZG2307		Änd.-Zust. / Vers. -
					Zchngs.-Nr. / Drawing No. ZG2307-1		
	Originalformat size of origin A4	Var.Fam.:		Var.Fam.2:		Ersatz f. / replacement f. SK3283_2	
		Teil ähnl. / sim. part		Arb.Anw. / work.instr.			