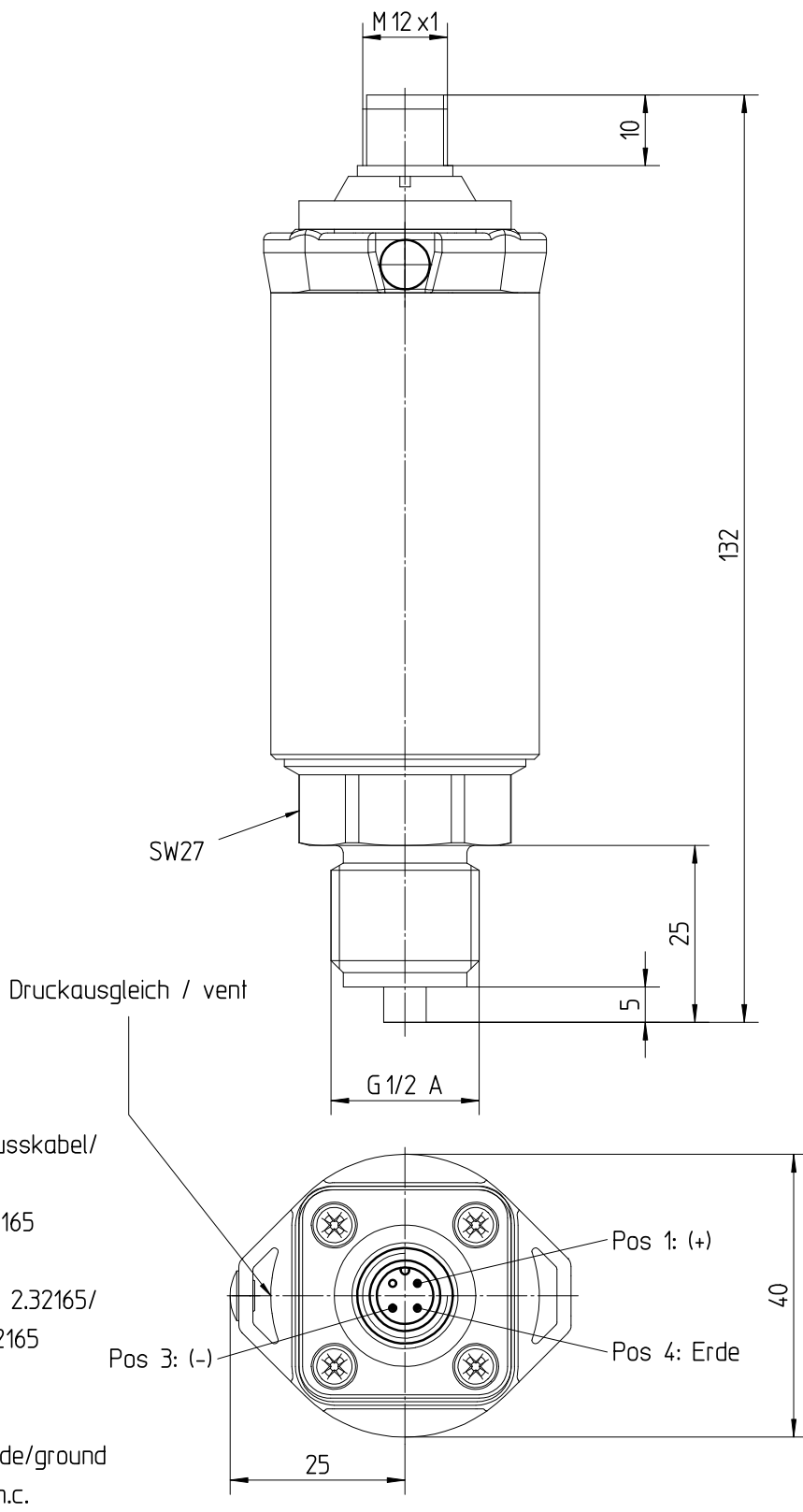


Diese Zeichnung bleibt Eigentum der Firma VEGA-Grieshaber KG. Sie darf ohne unsere Genehmigung weder kopiert, noch 3. Personen oder Konkurrenzfirmen mitgeteilt werden. (§ 2 Abs.1 Ziff.7 UrhG vom 09.09.1965)
 This drawing remains property of VEGA-Grieshaber KG. It may be neither copied nor informed to third persons or competitors without our approval. (§ 2 paragraph 1 fig.7 copyright act of 9th Sept. 1965)



passendes Anschlusskabel/
 fitting cable M12x1
 5m lang/long : 2.32165

 Anschlussbelegung 2.32165/
 pin assignment 2.32165
 braun/brown : +Us
 blau/blue : -Us
 schwarz/black : Erde/ground
 weiß/white : n.b. / n.c.

		01		Kabel 2.32165 war 2.29570, Anschlussbelegung ergänzt; Änd.Nr.9406 cable 2.32165 was 2.29570, pin assignment added, mod.no.9406		26.04.06		KoppT KoppT			
Passmaß/tol.dimens.		Abmaß/allowance		Änderung / changing				Datum / Date		gezeichnet / freigegeben drawn / checked	
		Freimaßtoleranz general tolerance ISO 2768-mK		gezeichnet drawn freigegeben checked		Datum/Date 22.01.03		Name/Name KoppT		Benennung VEGABAR14 mit Stecker M12x1 Description mit Stecker M12x1	
Werkstoff / Material		Maßstab Scale 1:1				Art.Nr. / Art.No. Zchns.-Nr. / Drawing No.		ZG2796 ZG2796		Änd.-Zust. / Vers. 01	
		Originalformat size of origin A4		VEGA Grieshaber KG Postfach 1142 77757 Schiltach Germany		Var.Fam.:		Var.Fam.2:		Teil ähnl. / sim. part Ersatz f. / replacement f.	
						Arb.Anw. / work.instr.					