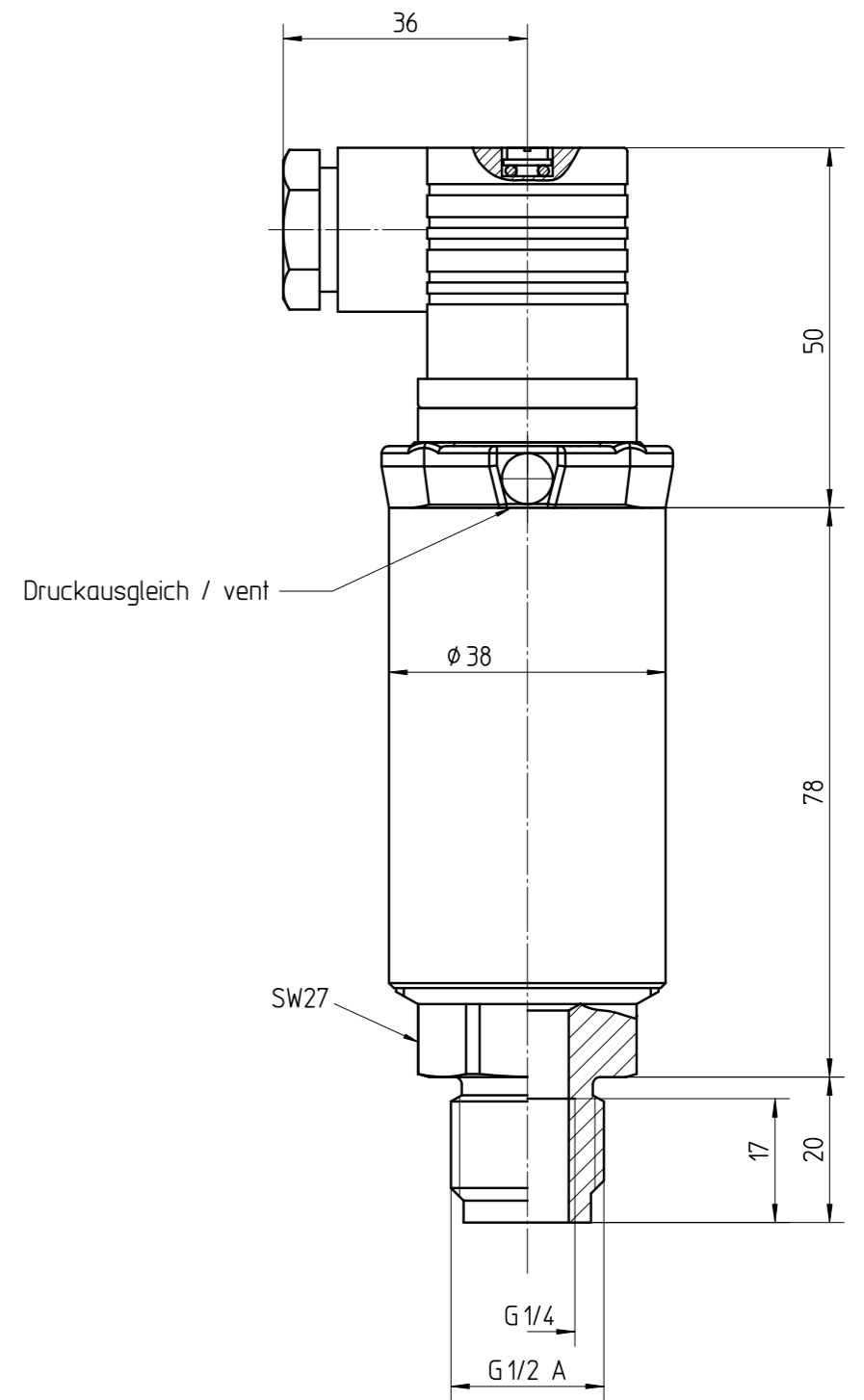
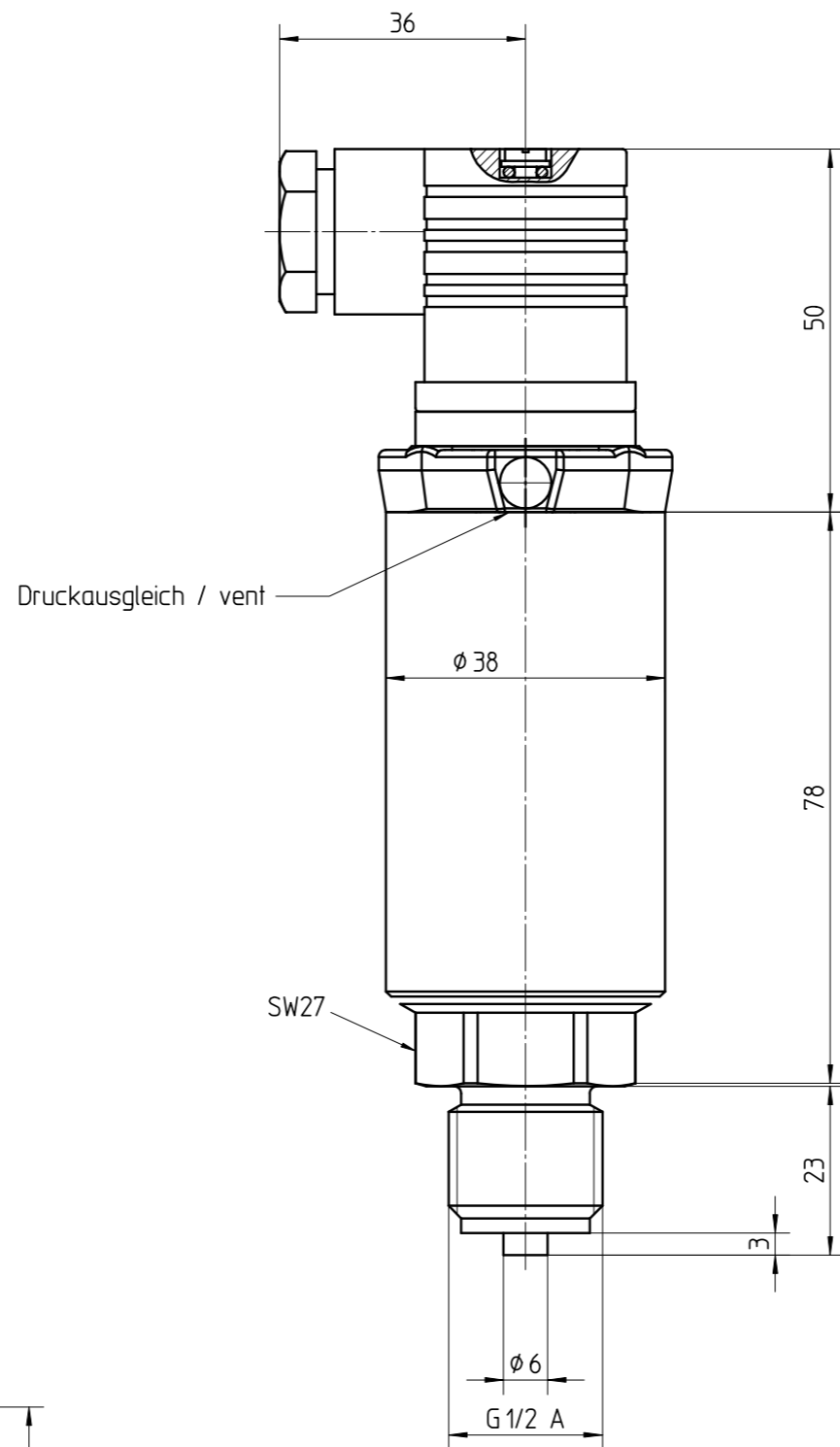
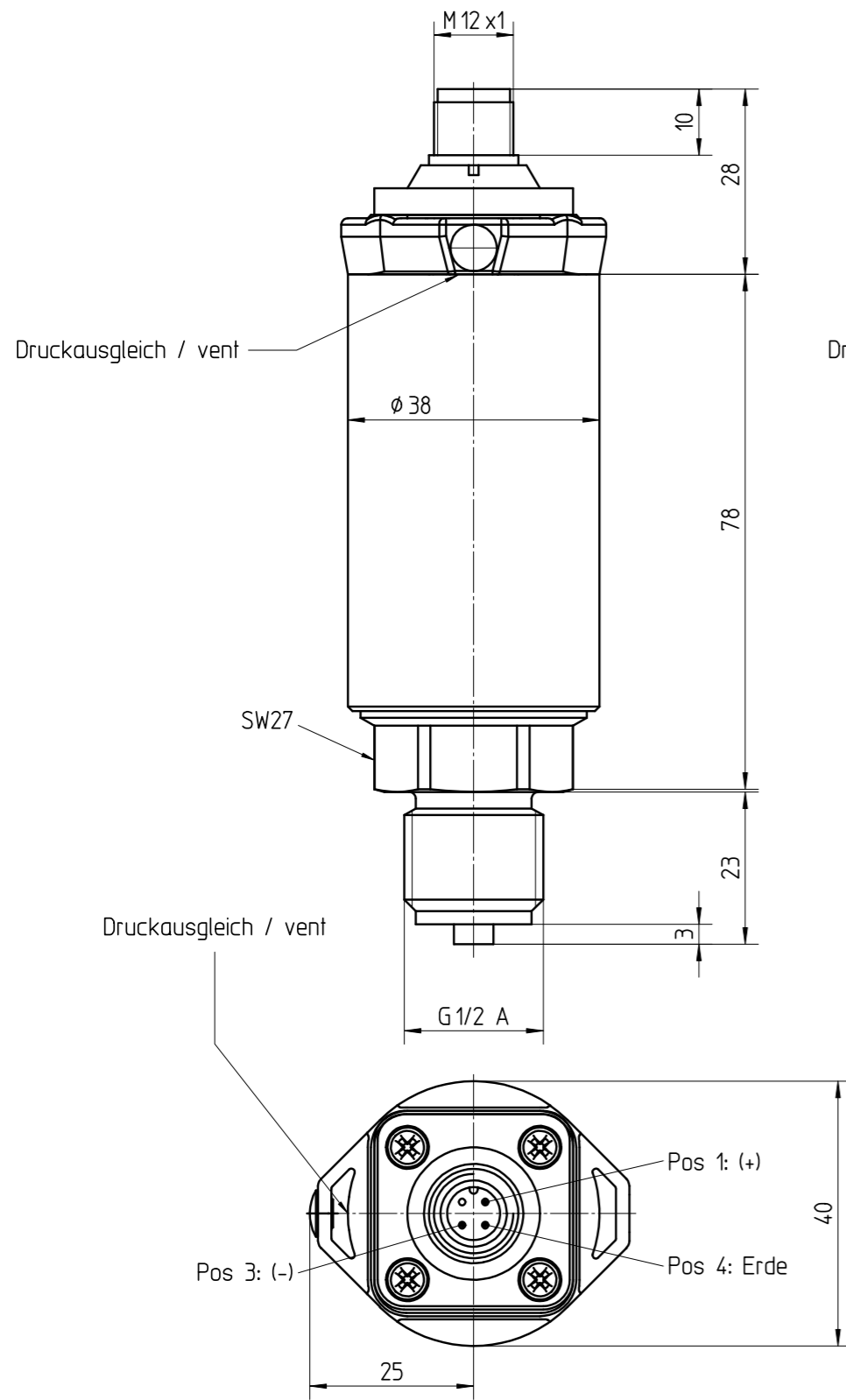


Diese Zeichnung bleibt Eigentum der Firma VEGA-Grieshaber KG. Sie darf ohne unsere Genehmigung weder kopiert, noch 3. Personen oder Konkurrenzfirmen mitgeteilt werden. (§ 2 Abs.1 Ziff.7 UrhG vom 09.09.1965)  
 This drawing remains property of VEGA-Grieshaber KG. It may be neither copied nor informed to third persons or competitors without our approval. (§ 2 paragraph 1 fig.7 copyright act of 9th Sept. 1965)



Passmaß/tol.dimens.		Abmaß/allowance		Änderung / changing			Datum / Date		gezeichnet / freigegeben drawn / checked		
Freimaßtoleranz general tolerance ISO 2768-mK		gezeichnet drawn freigegeben checked		Datum/Date 01.03.07		Name/Name KoppT		Benennung Maßbild VEGABAR S 14		Description dimension drawing VEGABAR S 14	
Werkstoff / Material		Maßstab Scale 1:1		Originalformat size of origin A3		VEGA VEGA Grieshaber KG Postfach 1142 77757 Schiltach Germany		Art.Nr. / Art.No. MB2962		Änd.-Zust. / Vers. -	
						Zchngs.-Nr. / Drawing No. MB2962		Var.Fam.: Ersatz f. / replacement f.		Var.Fam.2: Arb.Anw. / work.instr.	