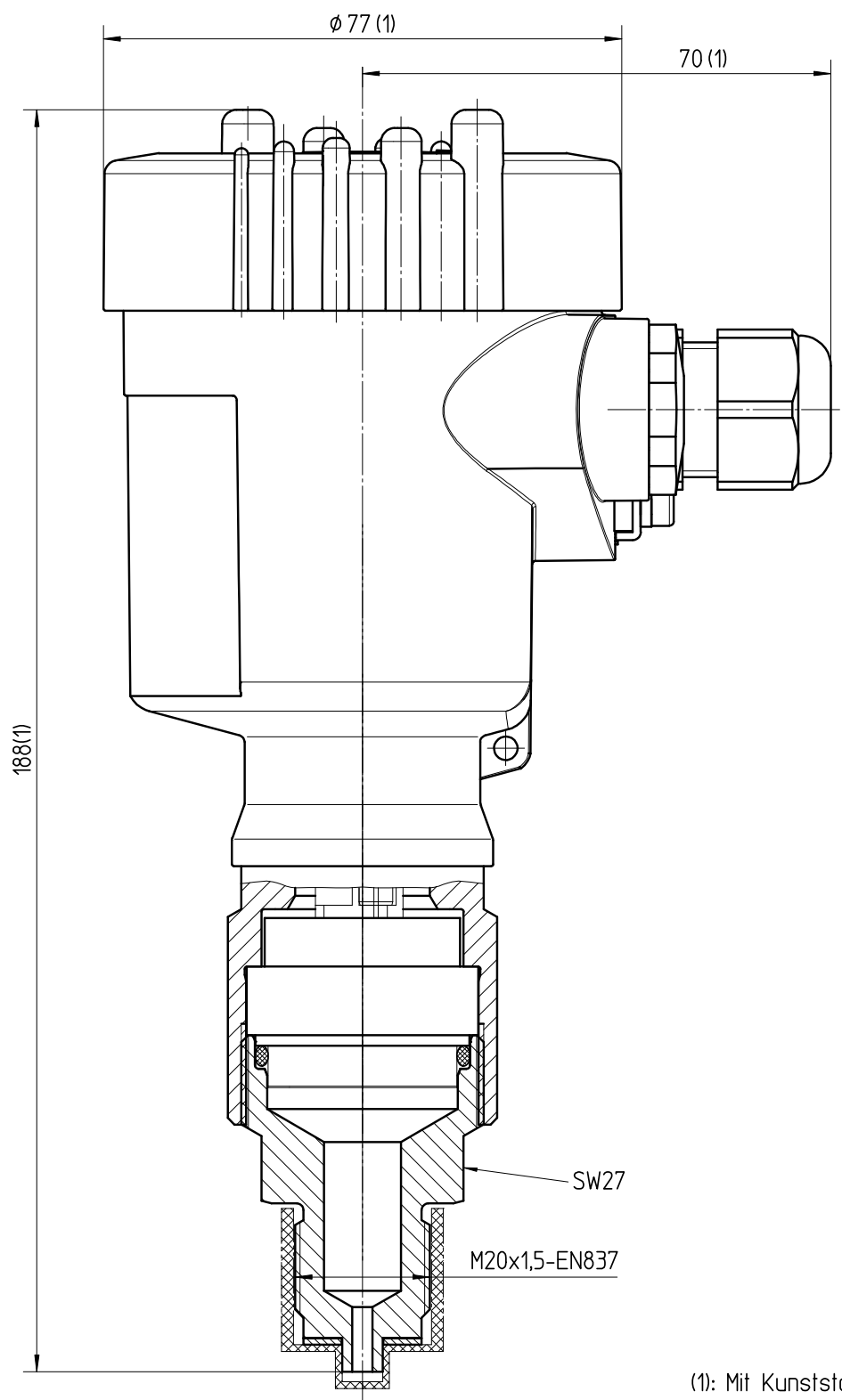


Diese Zeichnung bleibt Eigentum der Firma VEGA-Grieshaber KG. Sie darf ohne unsere Genehmigung weder kopiert, noch 3. Personen oder Konkurrenzfirmen mitgeteilt werden. (§ 2 Abs.1 Ziff.7 UrhG vom 09.09.1965 )

This drawing remains property of VEGA-Grieshaber KG. It may be neither copied nor informed to third persons or competitors without our approval. (§ 2 paragraph 1 fig.7 copyright act of 9th Sept. 1965 )



(1): Mit Kunststoffgehäuse

Passmaß/tol.dimens.	Abmaß/allowance	Änderung / changing			Datum / Date	gezeichnet / freigegeben drawn / checked	
	Freimaßtoleranz general tolerance ISO 2768-mK	gezeichnet drawn freigegeben checked	Datum/Date 23.10.02	Name/Name KoppT	Benennung BAR52 M20x1,5-EN837-1.4435	Description BAR52 M20x1,5-EN837-1.4435	
Werkstoff / Material		Maßstab Scale 1:1			Art.Nr. / Art.No. ZG2761	Änd.-Zust. / Vers. -	
		Originalformat size of origin A4	VEGA Grieshaber KG Postfach 1142 77757 Schiltach Germany		Zchngs.-Nr. / Drawing No. ZG2761		
			Var.Fam.:		Var.Fam.2:		
			Teil ähnl. / sim. part		Ersatz f. / replacement f.		
			Arb.Anw. / work.instr.				