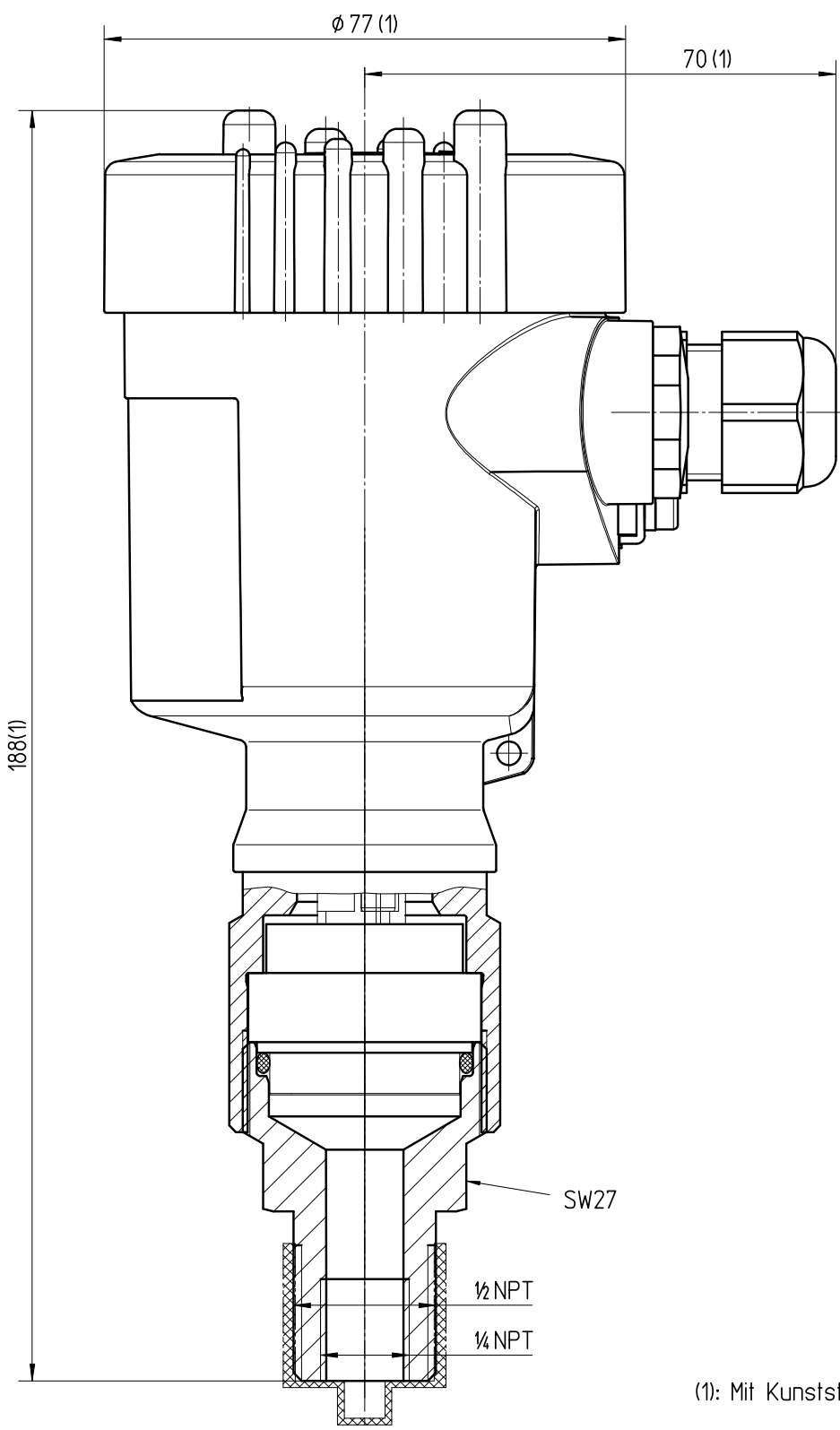


Diese Zeichnung bleibt Eigentum der Firma VEGA-Grieshaber KG. Sie darf ohne unsere Genehmigung weder kopiert, noch 3. Personen oder Konkurrenzfirmen mitgeteilt werden. (§ 2 Abs.1 Ziff.7 UrhG vom 09.09.1965 )  
 This drawing remains property of VEGA-Grieshaber KG. It may be neither copied nor informed to third persons or competitors without our approval. (§ 2 paragraph 1 fig.7 copyright act of 9th Sept. 1965 )



(1): Mit Kunststoffgehäuse

Passmaß/tol.dimens.		Abmaß/allowance		Änderung / changing			Datum / Date	gezeichnet / freigegeben drawn / checked
Freimaßtoleranz general tolerance ISO 2768-mK		gezeichnet drawn	Datum/Date 23.10.02	Name/Name KoppT	Benennung BAR52 1/2NPT-1/4NPT-316L	Description BAR52 1/2NPT-1/4NPT-316L		
Werkstoff / Material		Maßstab Scale 1:1	 VEGA Grieshaber KG Postfach 142 77757 Schiltach Germany		Art.Nr. / Art.No. Zchngs.-Nr. / Drawing No.		ZG2760 ZG2760	
		Originalformat size of origin A4			Var.Fam.:		Änd.-Zust. / Vers. -	
				Teil ähnl. / sim. part		Ersatz f. / replacement f.		
				Arb.Anw. / work.instr.				