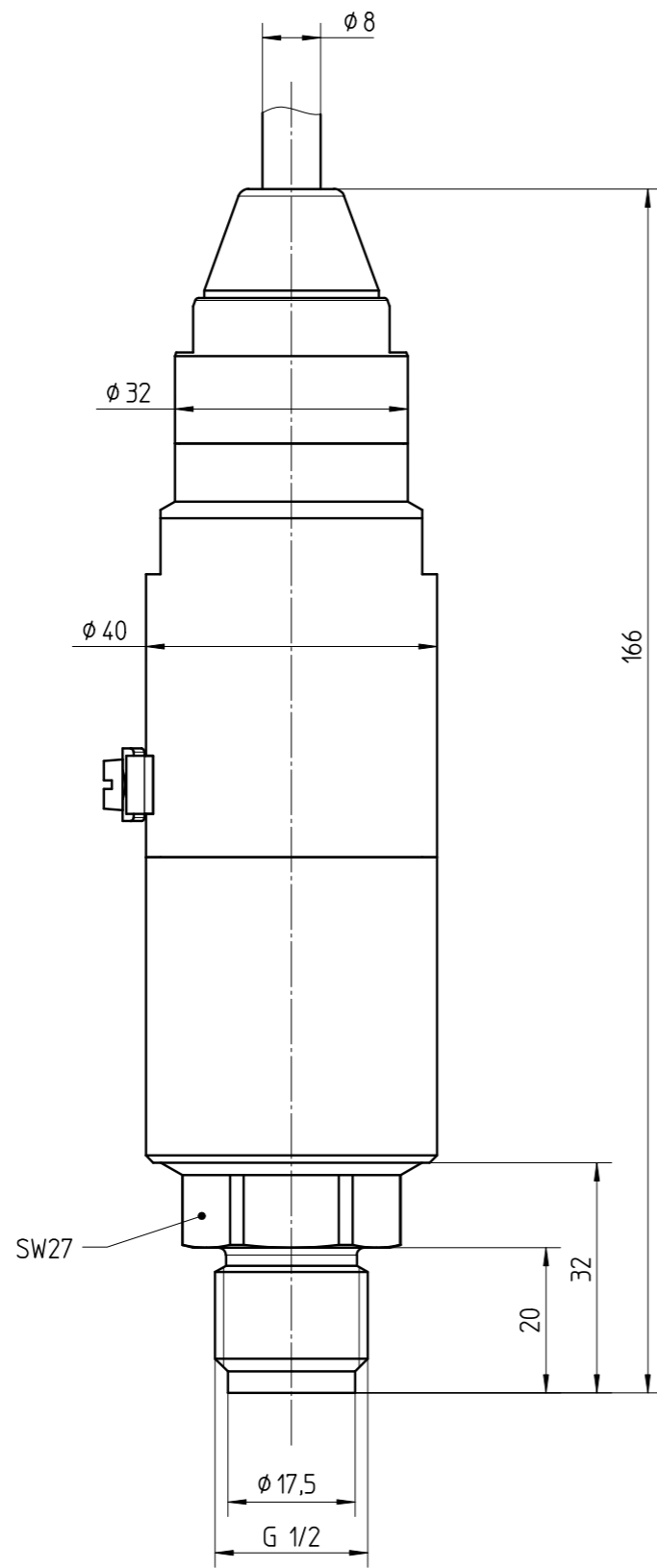
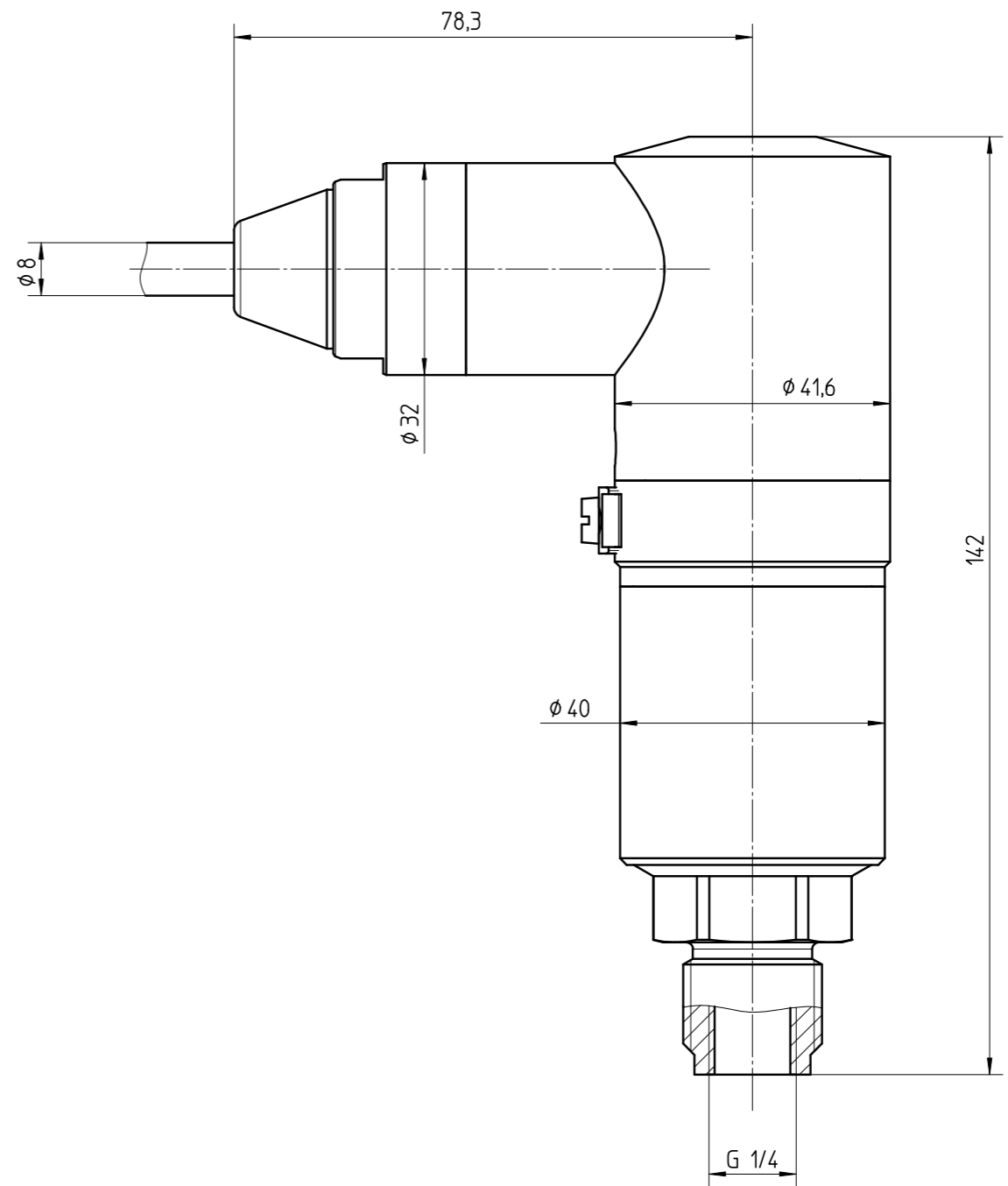


Diese Zeichnung bleibt Eigentum der Firma VEGA-Grieshaber KG. Sie darf ohne unsere Genehmigung weder kopiert, noch 3. Personen oder Konkurrenzfirmen mitgeteilt werden. (§ 2 Abs.1 Ziff.7 UrhG vom 09.09.1965)
 This drawing remains property of VEGA-Grieshaber KG. It may be neither copied nor informed to third persons or competitors without our approval. (§ 2 paragraph 1 fig.7 copyright act of 9th Sept. 1965)



Abgesetztes Anschlussgehäuse siehe MB2028
 separate housing see MB2028



Passmaß/tol.dimens.		Abmaß/allowance		Änderung / changing			Datum / Date	gezeichnet / freigegeben drawn / checked
Freimaßtoleranz general tolerance		gezeichnet drawn	Datum/Date 24.02.06	Name/Name Moser	Benennung BAR52 G½ - G¼ mit Kabelabgang Maßzeichnung		Description BAR52 G½ - G¼ dimensioned drawing	
Werkstoff / Material		freigegeben checked	24.02.06	Dieterle	Art.Nr. / Art.No. MB2687		Änd.-Zust. / Vers. -	
		Maßstab Scale 1:1	VEGA VEGA Grieshaber KG Postfach 1142 77757 Schiltach Germany		Zchngs.-Nr. / Drawing No. MB2687		Var.Fam.2: Ersatz f. / replacement f.	
		Originalformat size of origin A3			Var.Fam.: Teil öhnl. / sim. part		Arb.Anw. / work.instr.	