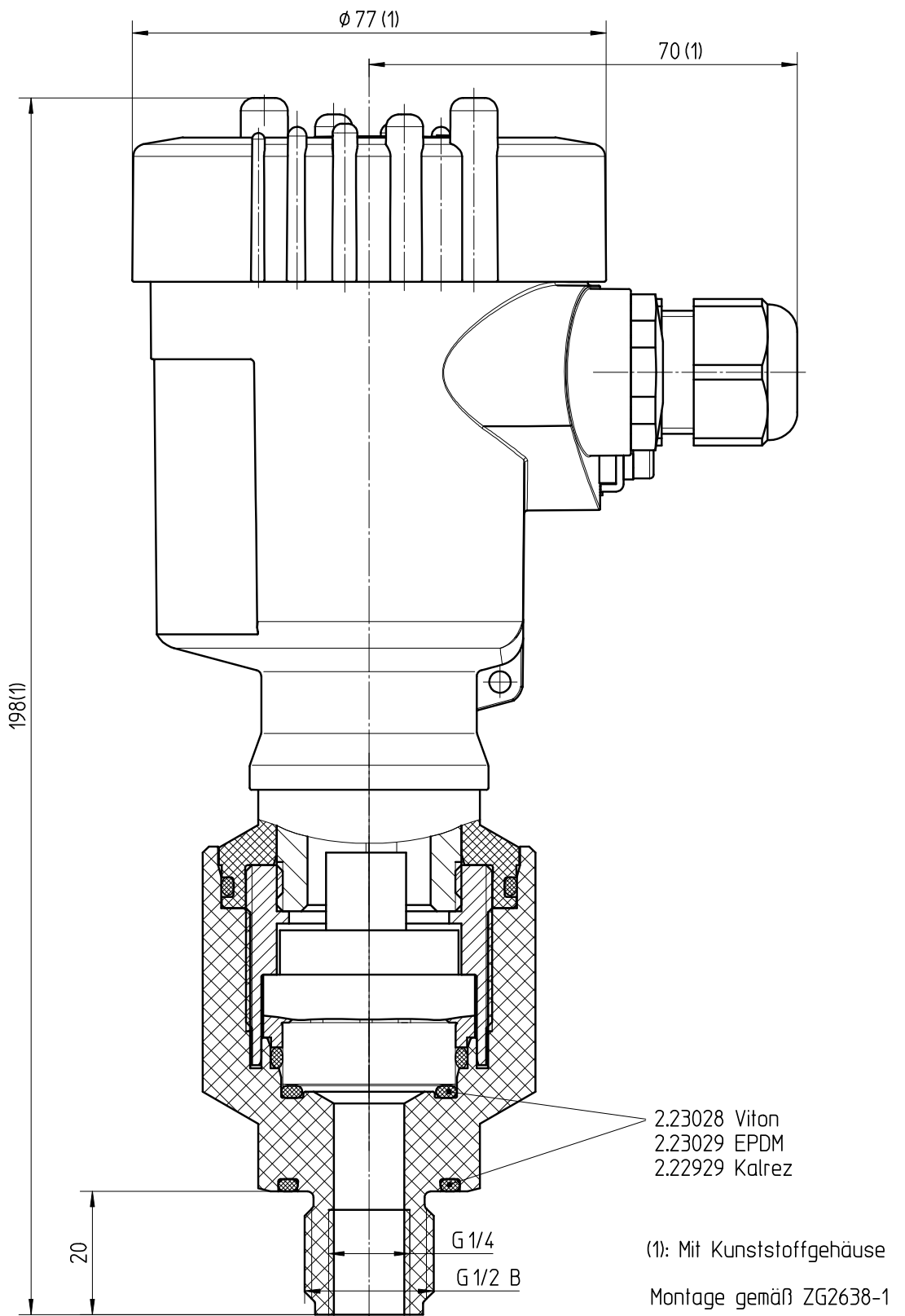



Diese Zeichnung bleibt Eigentum der Firma VEGA-Grieshaber KG. Sie darf ohne unsere Genehmigung weder kopiert, noch 3. Personen oder Konkurrenzfirmen mitgeteilt werden. (§ 2 Abs.1 Ziff.7 UrhG vom 09.09.1965)
 This drawing remains property of VEGA-Grieshaber KG. It may be neither copied nor informed to third persons or competitors without our approval. (§ 2 paragraph 1 fig.7 copyright act of 9th Sept. 1965)



Passmaß/tol.dimens.		Abmaß/allowance		Änderung / changing		Datum / Date	gezeichnet / freigegeben drawn / checked
Freimaßtoleranz general tolerance ISO 2768-mK		gezeichnet drawn freigegeben checked	Datum/Date 07.05.02 23.10.02	Name/Name KoppT KoppT	Benennung BAR52 G½G¼PVDF	Description BAR52 G½G¼PVDF	
Werkstoff / Material		Maßstab Scale 1:1	 VEGA Grieshaber KG Postfach 1142 77757 Schiltach Germany		Art.Nr. / Art.No. Zchns.-Nr. / Drawing No.	ZG2665 ZG2665	Änd.-Zust. / Vers. -
		Originalformat size of origin A4			Var.Fam.:	Var.Fam.2:	Teil ähnl. / sim. part ZG2595
					Arb.Anw. / work.instr.		