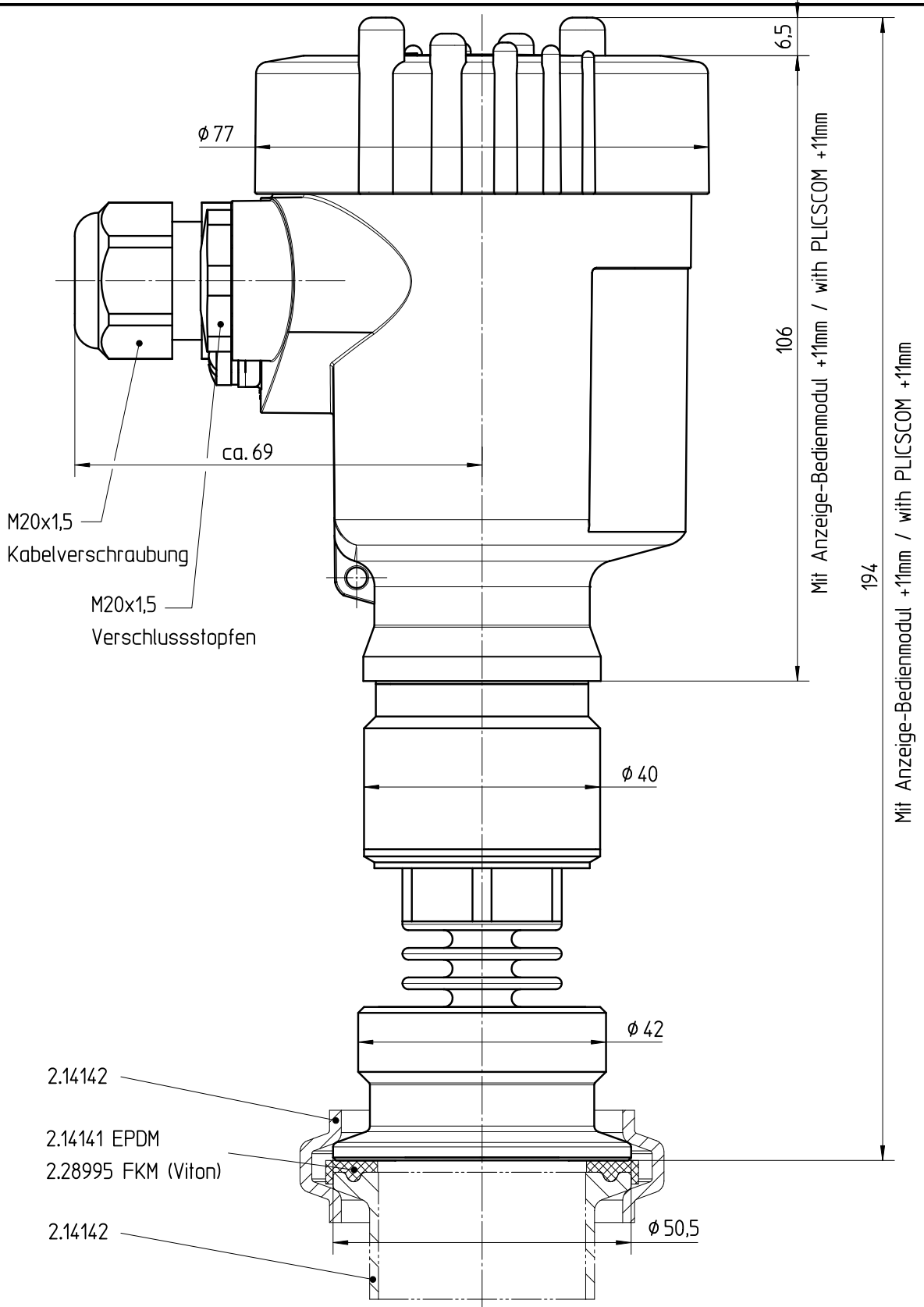


Diese Zeichnung bleibt Eigentum der Firma VEGA-Grieshaber KG. Sie darf ohne unsere Genehmigung weder kopiert, noch 3. Personen oder Konkurrenzfirmen mitgeteilt werden. (§ 2 Abs.1 Ziff.7 UrhG vom 09.09.1965)

This drawing remains property of VEGA-Grieshaber KG. It may be neither copied nor informed to third persons or competitors without our approval. (§ 2 paragraph 1 fig.7 copyright act of 9th Sept. 1965)



Passmaß/tol.dimens.	Abmaß/allowance	Änderung / changing			Datum / Date	gezeichnet / freigegeben drawn / checked
	Freimaßtoleranz general tolerance	gezeichnet drawn	Datum/Date 06.09.2005	Name/Name moseri	Benennung BAR53 Clamp ISO2852-1½ " PN16 Maßzeichnung	Description BAR53 clamp ISO2852-1½ " PN16 dimension drawing
		freigegeben checked	19.10.2005	koppl		
Werkstoff / Material Montage gemäß ZB3290	Maßstab Scale 1:1	Originalformat size of origin A4	 VEGA Grieshaber KG Postfach 1142 77757 Schiltach Germany		Art.Nr. / Art.No. MB2489	Änd.-Zust. / Vers. -
				Zchngs.-Nr. / Drawing No. MB2489		
				Var.Fam.:	Var.Fam.2:	
				Teil ähnl. / sim. part	Ersatz f. / replacement f.	
				Arb.Anw. / work.instr.		