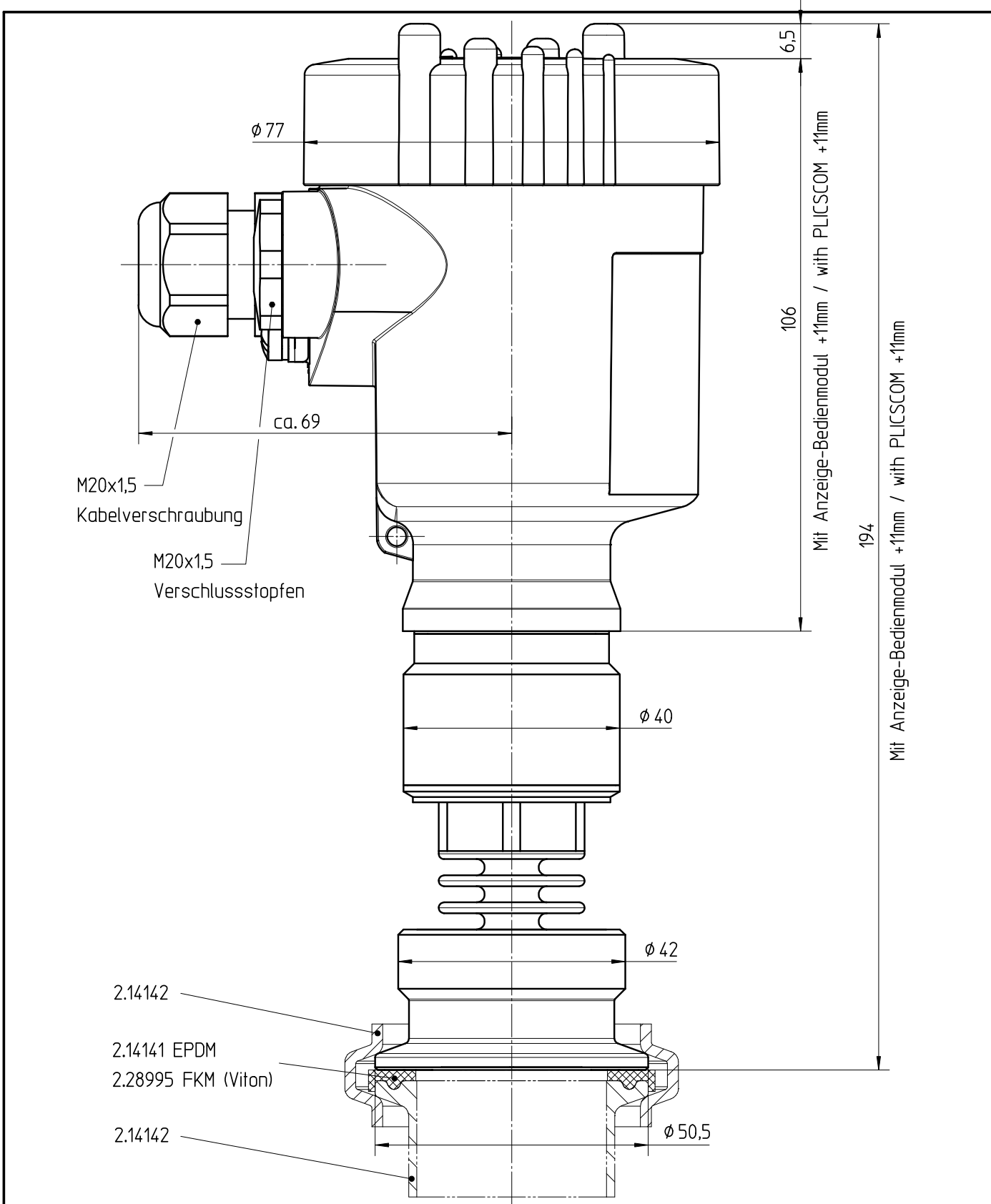


Diese Zeichnung bleibt Eigentum der Firma VEGA-Grieshaber KG. Sie darf ohne unsere Genehmigung weder kopiert, noch 3. Personen oder Konkurrenzfirmen mitgeteilt werden. (§ 2 Abs.1 Ziff.7 UrhG vom 09.09.1965)



Passmaß/tol.dimens.	Abmaß/allowance	Änderung / changing			Datum / Date	gezeichnet / freigegeben drawn / checked
	Freimaßtoleranz general tolerance	gezeichnet drawn freigegeben checked	Datum/Date 06.09.05 19.10.05	Name/Name Moser KoppT	Benennung BAR53 Clamp ISO2852-1½" PN16 Maßzeichnung	Description BAR53 clamp ISO2852-1½" PN16 dimension drawing
Werkstoff / Material Montage gemäß ZB3290		Maßstab Scale 1:1	 VEGA Grieshaber KG Postfach 1142 77757 Schiltach Germany		Art.Nr. / Art.No. MB2489	Änd.-Zust. / Vers. -
		Originalformat size of origin A4			Zchns.-Nr. / Drawing No. MB2489	
			Arb.Anw. / work.instr.			