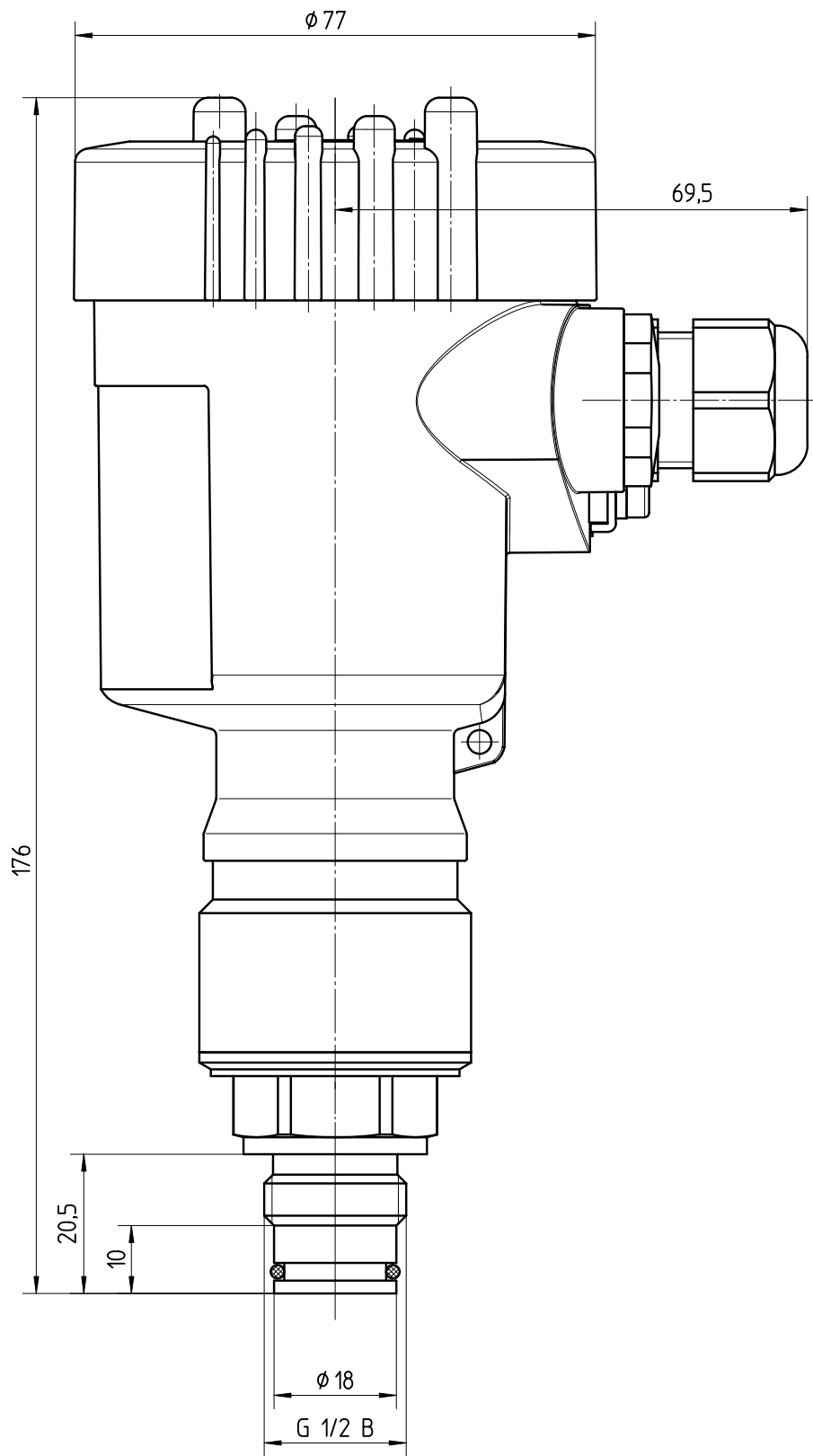


Diese Zeichnung bleibt Eigentum der Firma VEGA-Grieshaber KG. Sie darf ohne unsere Genehmigung weder kopiert, noch 3. Personen oder Konkurrenzfirmen mitgeteilt werden. (§ 2 Abs.1 Ziff.7 UrhG vom 09.09.1965)
 This drawing remains property of VEGA-Grieshaber KG. It may be neither copied nor informed to third persons or competitors without our approval. (§ 2 paragraph 1 fig.7 copyright act of 9th Sept. 1965)



Passmaß/tol.dimens.	Abmaß/allowance	Änderung / changing			Datum / Date	gezeichnet / freigegeben drawn / checked	
	Freimaßtoleranz general tolerance	gezeichnet drawn freigegeben checked	Datum/Date 11.07.2003 11.07.2003	Name/Name dieterleh dieterleh	Benennung BAR53 GF G1/2B frontbündig	Description BAR53 GF G1/2B front flush	
Werkstoff / Material	Maßstab Scale 1:1	 VEGA Grieshaber KG Postfach 1142 77757 Schiltach Germany	Art.Nr. / Art.No. ZG2870		Änd.-Zust. / Vers. -		
	Originalformat size of origin A4		Zchngs.-Nr. / Drawing No. ZG2870				
			Var.Fam.:		Var.Fam.2:		
			Teil ähnl. / sim. part		Ersatz f. / replacement f.		
			Arb.Anw. / work.instr.				