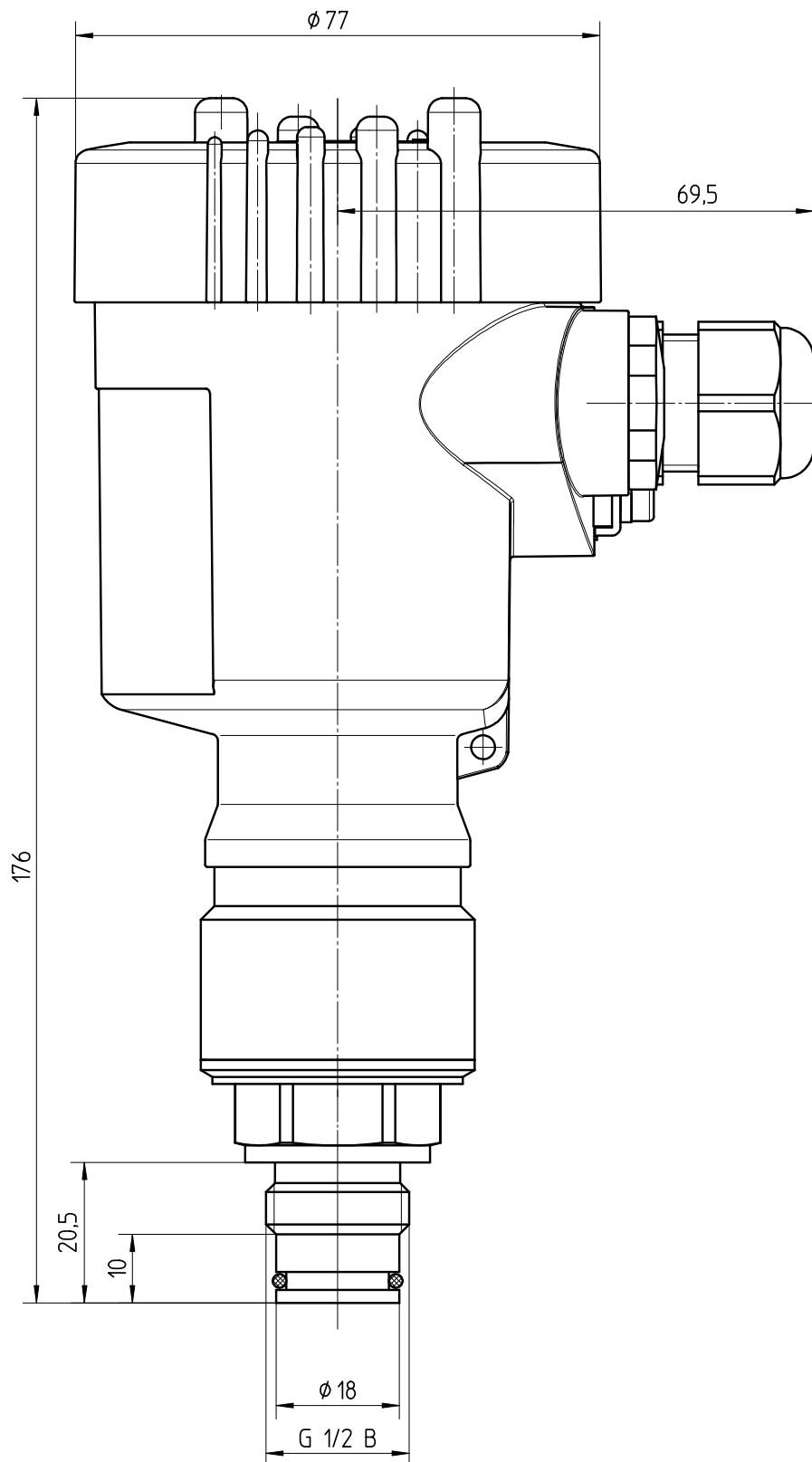


Diese Zeichnung bleibt Eigentum der Firma VEGA-Grieshaber KG. Sie darf ohne unsere Genehmigung weder kopiert, noch 3. Personen oder Konkurrenzfirmen mitgeteilt werden. ( § 2 Abs.1 Ziff.7 UrhG vom 09.09.1965 )  
 This drawing remains property of VEGA-Grieshaber KG. It may be neither copied nor informed to third persons or competitors without our approval. ( § 2 paragraph 1 fig.7 copyright act of 9th Sept. 1965 )



Passmaß/tol.dimens.	Abmaß/allowance	Änderung / changing			Datum / Date	gezeichnet / freigegeben drawn / checked	
	Freimaßtoleranz general tolerance	gezeichnet drawn	Datum/Date 11.07.03	Name/Name Dieterle	Benennung BAR53 GF G1/2B frontbündig	Description BAR53 GF G1/2B front flush	
		freigegeben checked	11.07.03	Dieterle			
Werkstoff / Material	Maßstab Scale 1:1	 VEGA Grieshaber KG Postfach 142 77757 Schiltach Germany			Art.Nr. / Art.No.	ZG2870	Änd.-Zust. / Vers. -
	Originalformat size of origin A4				Zchngs.-Nr. / Drawing No.	ZG2870	
					Teil ähnl. / sim. part	Ersatz f. / replacement f.	
					Arb.Anw. / work.instr.		