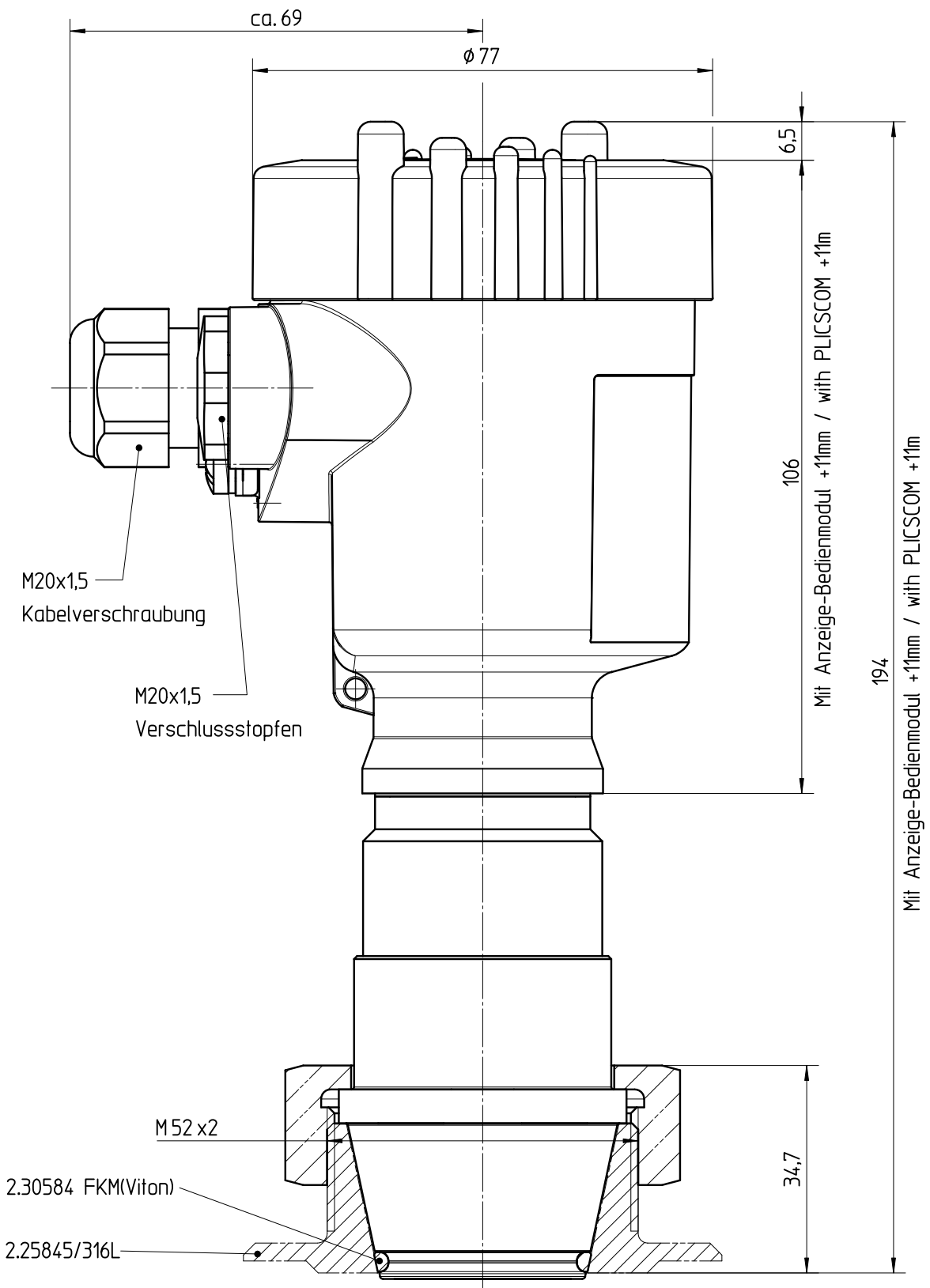


Diese Zeichnung bleibt Eigentum der Firma VEGA-Grieshaber KG. This drawing remains property of VEGA-Grieshaber KG. It may be neither copied nor informed to third persons or competitors without our approval. (§ 2 Abs.1 Ziff.7 UrHG vom 09.09.1965)



Passmaß/ tol.dimens.	Abmaß/ allowance	Änderung / changing			Datum / Date	gezeichnet / freigegeben drawn / checked	
	Freimaßtoleranz general tolerance	gezeichnet drawn freigegeben checked	Datum/Date 08.07.2005 18.10.2005	Name/Name lizenberger koppt	Benennung BAR53 mit Ku-Gehäuse Konus M52x2	Description BAR53 plastic housing konus M52x2	
Werkstoff / Material Montage gemäß ZB3294	Maßstab Scale 1:1	 VEGA Grieshaber KG Postfach 1142 77757 Schiltach Germany	Art.Nr. / Art.No. MB2492		Änd.-Zust. / Vers. -		
	Originalformat size of origin A4		Zchngs.-Nr. / Drawing No. MB2492				
			Var.Fam.:		Var.Fam.2:		
			Teil ähnl. / sim. part		Ersatz f. / replacement f.		
			Arb.Anw. / work.instr.				