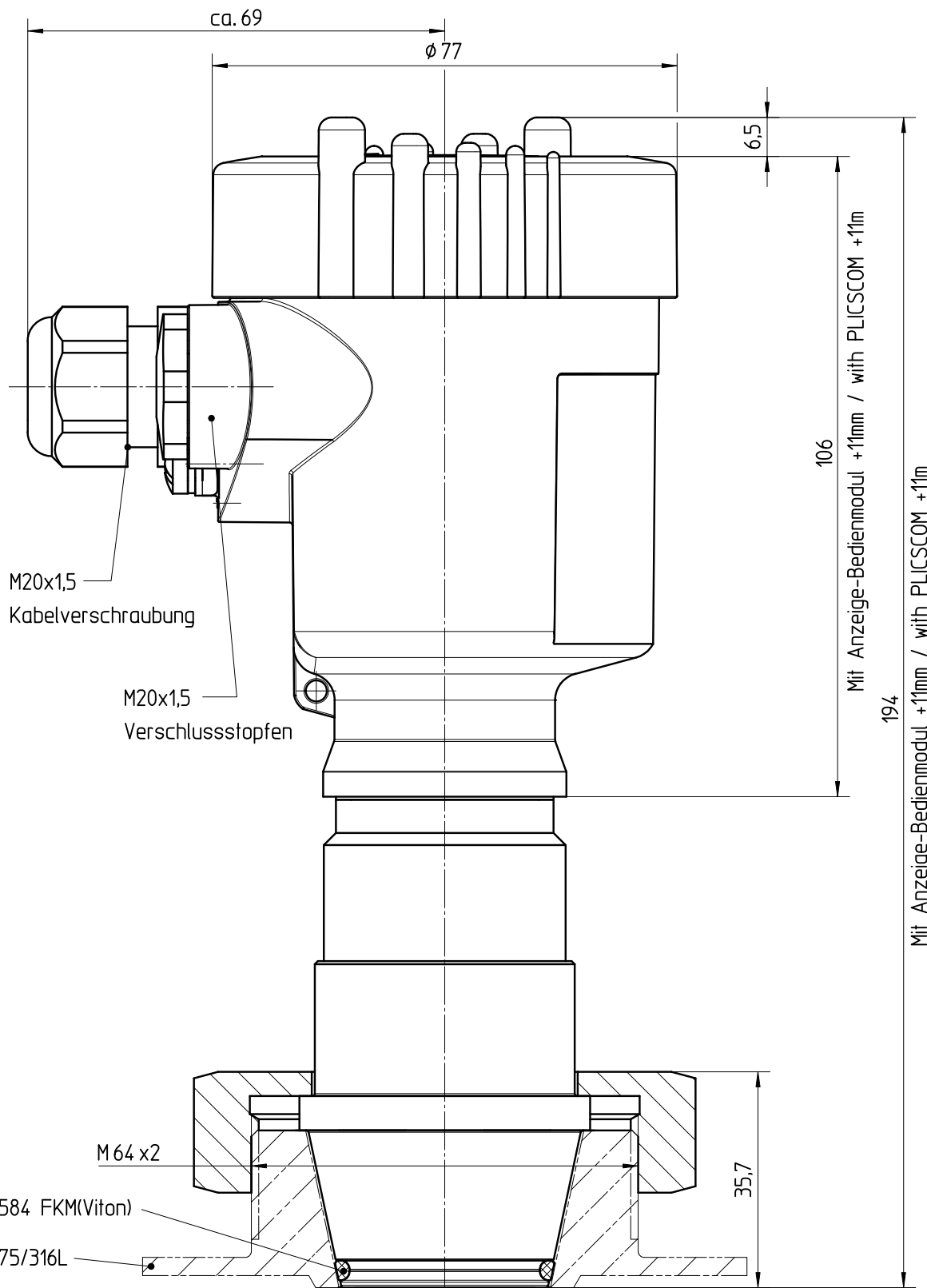


Diese Zeichnung bleibt Eigentum der Firma VEGA-Grieshaber KG. Sie darf ohne unsere Genehmigung weder kopiert, noch 3. Personen oder Konkurrenzfirmen mitgeteilt werden. (§ 2 Abs.1 Ziff.7 UrhG vom 09.09.1965)
 This drawing remains property of VEGA-Grieshaber KG. It may be neither copied nor informed to third persons or competitors without our approval. (§ 2 paragraph 1 fig.7 copyright act of 9th Sept. 1965)



Passmaß/tol.dimens.	Abmaß/allowance	Änderung / changing			Datum / Date	gezeichnet / freigegeben drawn / checked
	Freimaßtoleranz general tolerance	gezeichnet drawn freigegeben checked	Datum/Date 08.07.2005 18.10.2005	Name/Name lizenberger koppt	Benennung BAR53 mit Ku-Gehäuse Konus M64x2 Masszeichnung	Description BAR53 with plastic housing konus M64x2 dimension. drawing
Werkstoff / Material Montage gemäß ZB3293	Maßstab Scale 1:1	 VEGA Grieshaber KG Postfach 142 77757 Schiltach Germany	Art.Nr. / Art.No. MB2493	Zchngs.-Nr. / Drawing No. MB2493		Änd.-Zust. / Vers. -
	Originalformat size of origin A4		Var.Fam.:	Var.Fam.2:		Teil ähnl. / sim. part Ersatz f. / replacement f.
			Arb.Anw. / work.instr.			