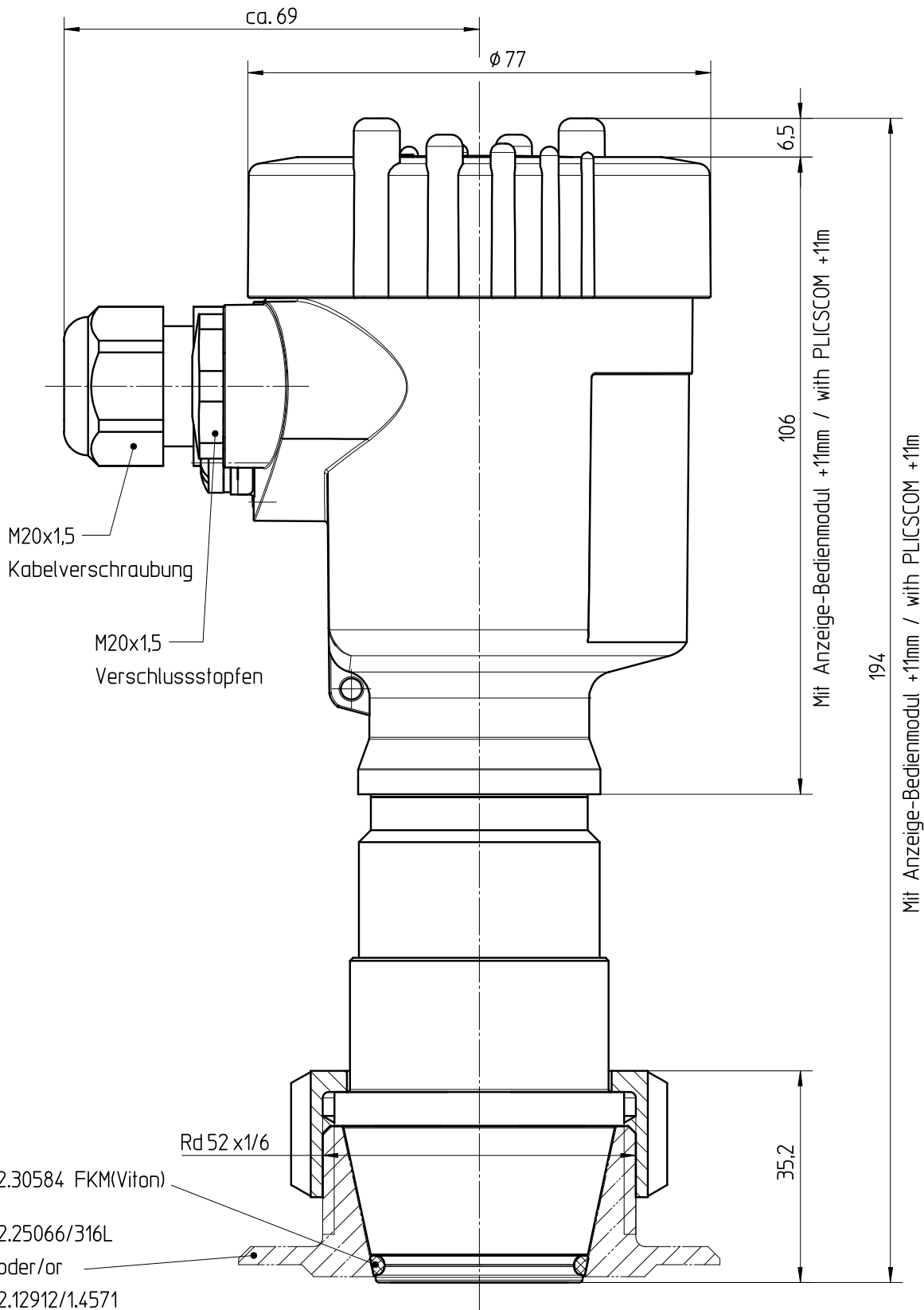


Diese Zeichnung bleibt Eigentum der Firma VEGA-Grieshaber KG. Sie darf ohne unsere Genehmigung weder kopiert, noch 3. Personen oder Konkurrenzfirmen mitgeteilt werden. (§ 2 Abs.1 Ziff.7 UrhG vom 09.09.1965)
 This drawing remains property of VEGA-Grieshaber KG. It may be neither copied nor informed to third persons or competitors without our approval. (§ 2 paragraph 1 fig.7 copyright act of 9th Sept. 1965)



Passmaß / tol. dimens.	Abmaß / allowance	Änderung / changing			Datum / Date	gezeichnet / freigegeben drawn / checked	
	Freimaßtoleranz general tolerance	gezeichnet drawn freigegeben checked	Datum/Date 11.10.05 13.10.05	Name/Name Moser KoppT	Benennung BAR53 mit Ku-Gehäuse Nutmutter DN25 Maßzeichnung	Description BAR53 plastic housing cap nut DN25 dimensioned	
Werkstoff / Material Montage gemäß ZB3337	Maßstab Scale 1:1	 VEGA Grieshaber KG Postfach 142 77757 Schiltach Germany	Art.Nr. / Art.No. MB2584		Änd.-Zust. / Vers. -		
	Originalformat size of origin A4		Zchngs.-Nr. / Drawing No. MB2584	Var.Fam.2: Ersatz f. / replacement f.			
			Teil ähnl. / sim. part	Arb.Anw. / work.instr.			