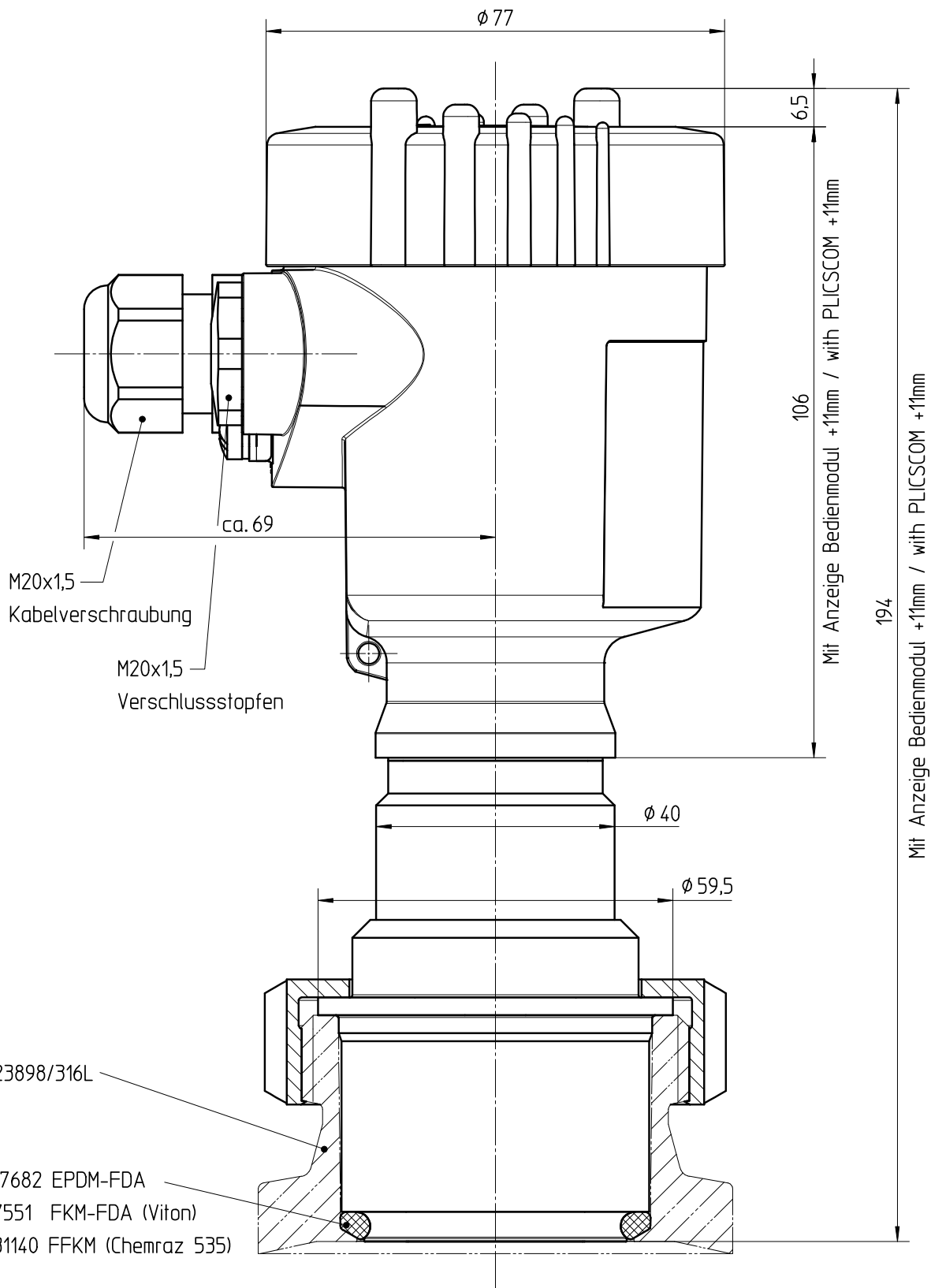


Diese Zeichnung bleibt Eigentum der Firma VEGA-Grieshaber KG. Sie darf ohne unsere Genehmigung weder kopiert, noch 3. Personen oder Konkurrenzfirmen mitgeteilt werden. (§ 2 Abs.1 Ziff.7 UrhG vom 09.09.1965 )  
 This drawing remains property of VEGA-Grieshaber KG. It may be neither copied nor informed to third persons or competitors without our approval. (§ 2 paragraph 1 fig.7 copyright act of 9th Sept. 1965 )



Passmaß/tol.dimens.	Abmaß/allowance	Änderung / changing			Datum / Date	gezeichnet / freigegeben drawn / checked
	Freimaßtoleranz general tolerance	gezeichnet drawn freigegeben checked	Datum/Date 20.09.05 18.10.05	Name/Name Moser KoppT	Benennung BAR53 LA Maßzeichnung	Description BAR53 LA dimensioned drawing
Werkstoff / Material Montage gemäß ZB3291		Maßstab Scale 1:1	 VEGA Grieshaber KG Postfach 1142 77757 Schiltach Germany		Art.Nr. / Art.No. MB2570	Änd.-Zust. / Vers. -
		Originalformat size of origin A4			Zchngs.-Nr. / Drawing No. MB2570	
			Teil ähnl. / sim. part		Arb.Anw. / work.instr.	