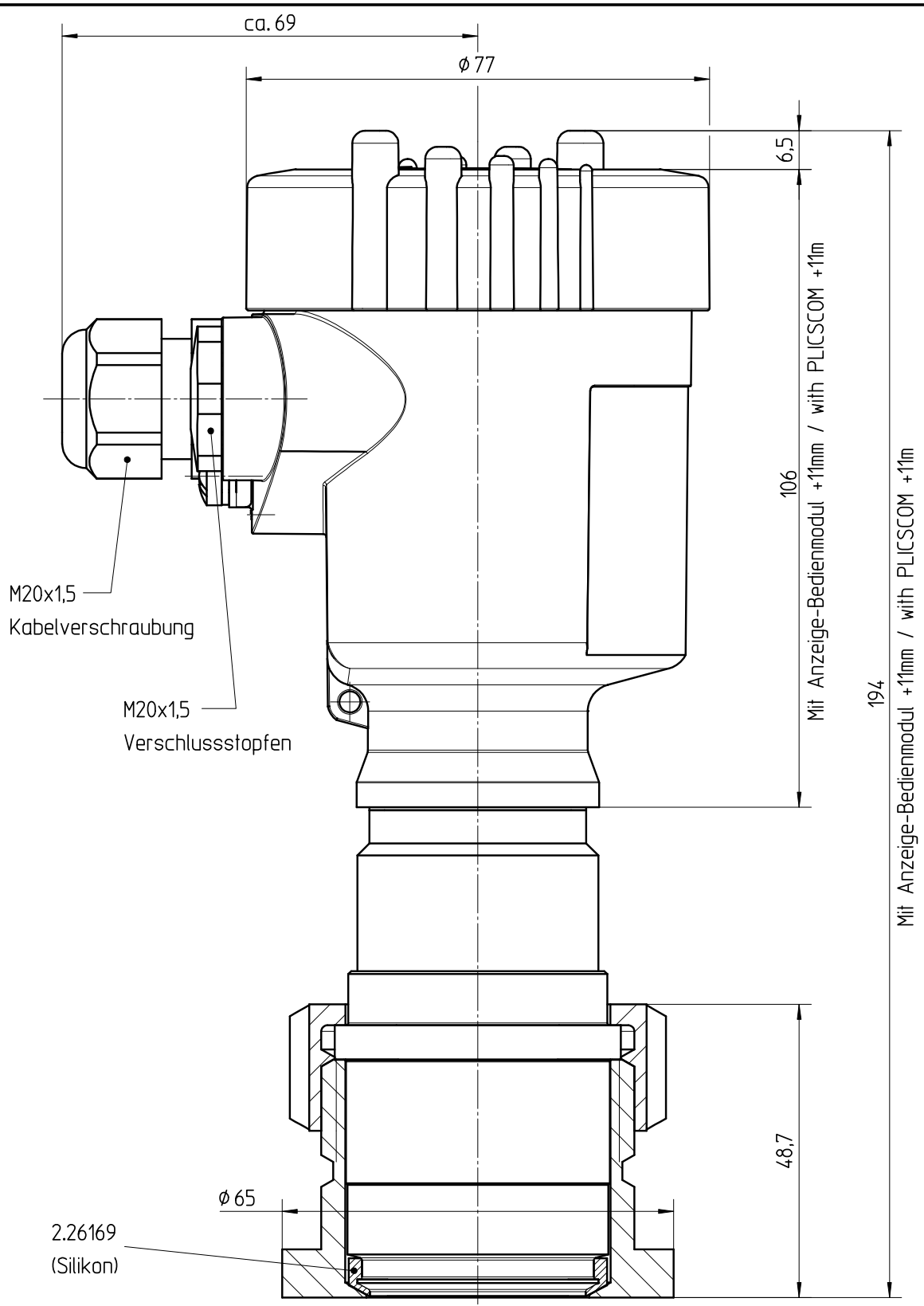


Diese Zeichnung bleibt Eigentum der Firma VEGA-Grieshaber KG. This drawing remains property of VEGA-Grieshaber KG. It may be neither copied nor informed to third persons or competitors without our approval. ( § 2 Abs.1 Ziff.7 UrhG vom 09.09.1965 )



|  |  |  |   |                     |                              |   |                            |   |                         |
|--|--|--|---|---------------------|------------------------------|---|----------------------------|---|-------------------------|
| Passmaß/tol.dimens.                          |  | Abmaß/allowance                        |   | Änderung / changing |                              | Datum / Date  |                            | gezeichnet / freigegeben<br>drawn / checked                   |                         |
| Freimaßtoleranz<br>general tolerance         |  | gezeichnet<br>drawn                    | Datum/Date  | Name/Name           |                              | Benennung   |                            | Description   |                         |
|  |  | freigegeben<br>checked                 | 01.07.05<br>18.10.05  | Lizenberg,<br>KoppT |                              | BAR53 mit Ku-Gehäuse<br>Prozessanschluss DB40L, DB50L |                            | BAR53 with plastic housing<br>process connection DB40L, DB50L |                         |
| Werkstoff / Material<br>Montage gemäß ZB3281 |  | Maßstab<br>Scale<br>1:1                |   |                     | Art.Nr. / Art.No.            |   | MB2484                     |   | Änd.-Zust. / Vers.<br>- |
|  |  | Originalformat<br>size of origin<br>A4 | VEGA Grieshaber KG<br>Postfach 1142<br>77757 Schiltach<br>Germany |                     | Zchngs.-Nr. /<br>Drawing No. |   | MB2484                     |   |                         |
|  |  |  |   |                     | Var.Fam.:                    |   | Var.Fam.2:                 |   |                         |
|  |  |  |   |                     | Teil ähnl. / sim. part       |   | Ersatz f. / replacement f. |   |                         |
|  |  |  |   |                     | Arb.Anw. / work.instr.       |   |                            |   |                         |