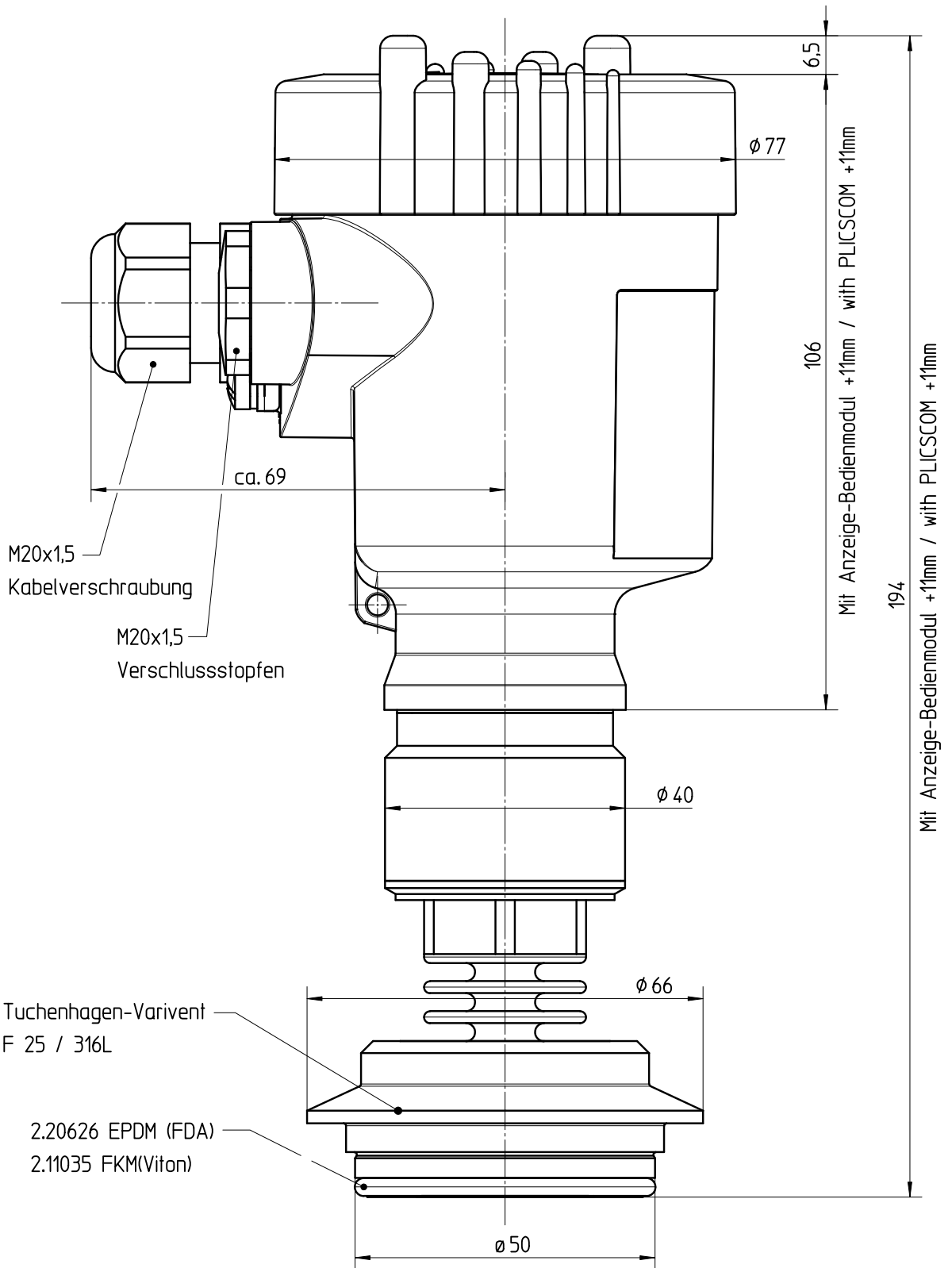


Diese Zeichnung bleibt Eigentum der Firma VEGA-Grieshaber KG. This drawing remains property of VEGA-Grieshaber KG. Sie darf ohne unsere Genehmigung weder kopiert, it may be neither copied nor informed to third persons noch 3. Personen oder Konkurrenzfirmen mitgeteilt werden. or competitors without our approval. (§ 2 Abs.1 Ziff.7 UrhG vom 09.09.1965) (§ 2 paragraph 1 fig.7 copyright act of 9th Sept. 1965)



Passmaß/tol.dimens.	Abmaß/allowance	Änderung / changing			Datum / Date	gezeichnet / freigegeben drawn / checked
	Freimaßtoleranz general tolerance	gezeichnet drawn freigegeben checked	Datum/Date 12.09.2005 19.10.2005	Name/Name moseri koppt	Benennung BAR53 Varivent F 25 Maßzeichnung	Description BAR53 Varivent F 25 dimension drawing
Werkstoff / Material Montage gemäß ZB3297		Maßstab Scale 1:1	 VEGA Grieshaber KG Postfach 1142 77757 Schiltach Germany		Art.Nr. / Art.No. MB2496	Änd.-Zust. / Vers. -
		Originalformat size of origin A4			Zchngs.-Nr. / Drawing No. MB2496	
			Teil ähnl. / sim. part		Arb.Anw. / work.instr.	