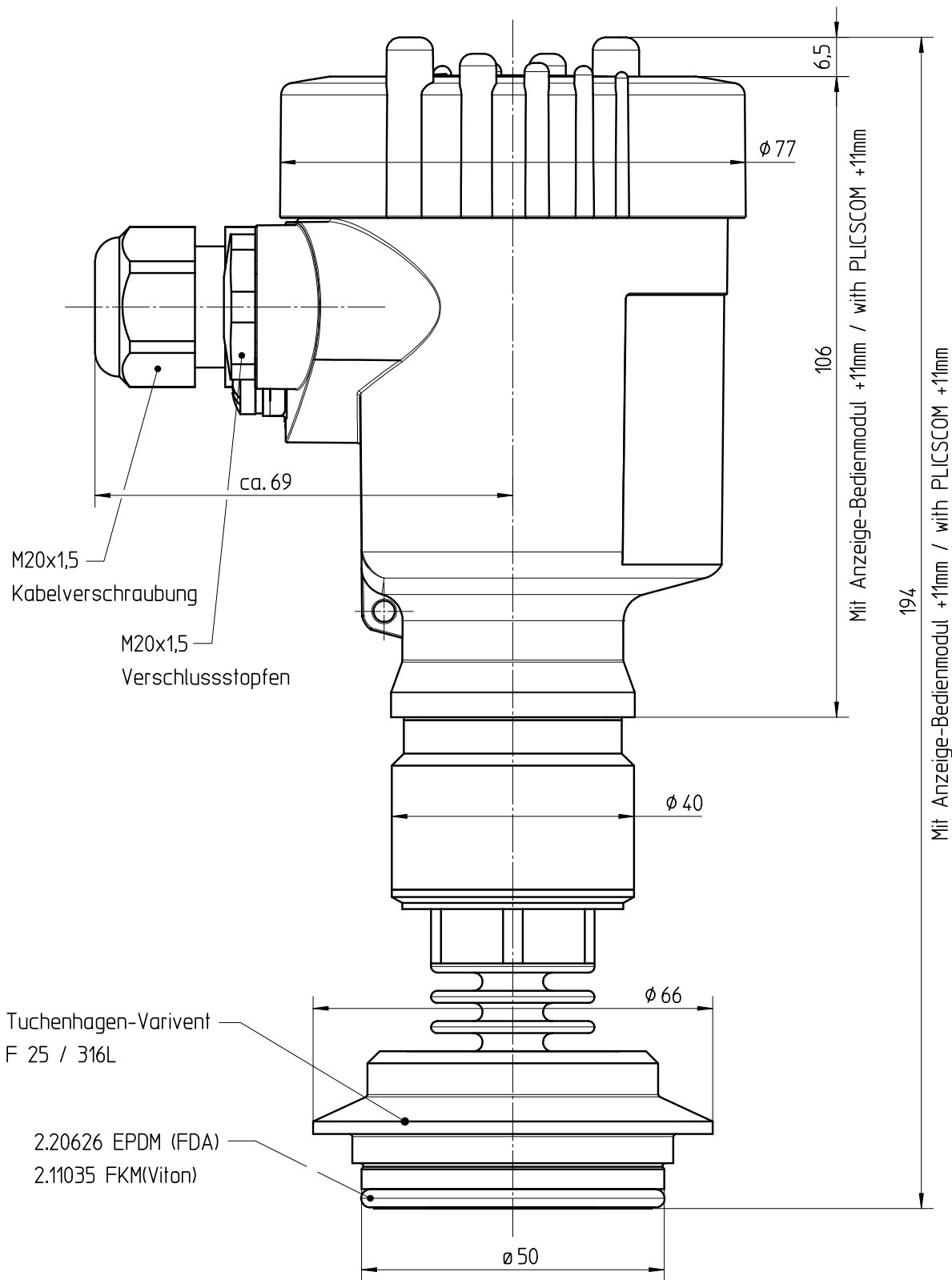


Diese Zeichnung bleibt Eigentum der Firma VEGA-Grieshaber KG. This drawing remains property of VEGA-Grieshaber KG. Sie darf ohne unsere Genehmigung weder kopiert, or competitors without our approval. noch 3. Personen oder Konkurrenzfirmen mitgeteilt werden. (§ 2 Abs.1 Ziff.7 UrhG vom 09.09.1965)



Passmaß/tol.dimens.	Abmaß/allowance	Änderung / changing			Datum / Date	gezeichnet / freigegeben drawn / checked	
	Freimaßtoleranz general tolerance	gezeichnet drawn freigegeben checked	Datum/Date 12.09.05 19.10.05	Name/Name Moser KoppT	Benennung BAR53 Varivent F 25 Maßzeichnung	Description BAR53 Varivent F 25 dimension drawing	
Werkstoff / Material Montage gemäß ZB3297		Maßstab Scale 1:1			Art.Nr. / Art.No. MB2496	Änd.-Zust. / Vers. -	
		Originalformat size of origin A4	VEGA Grieshaber KG Postfach 1142 77757 Schiltach Germany		Zchngs.-Nr. / Drawing No. MB2496		
					Var.Fam.:	Var.Fam.2:	
					Teil ähnl. / sim. part	Ersatz f. / replacement f.	
					Arb.Anw. / work.instr.		