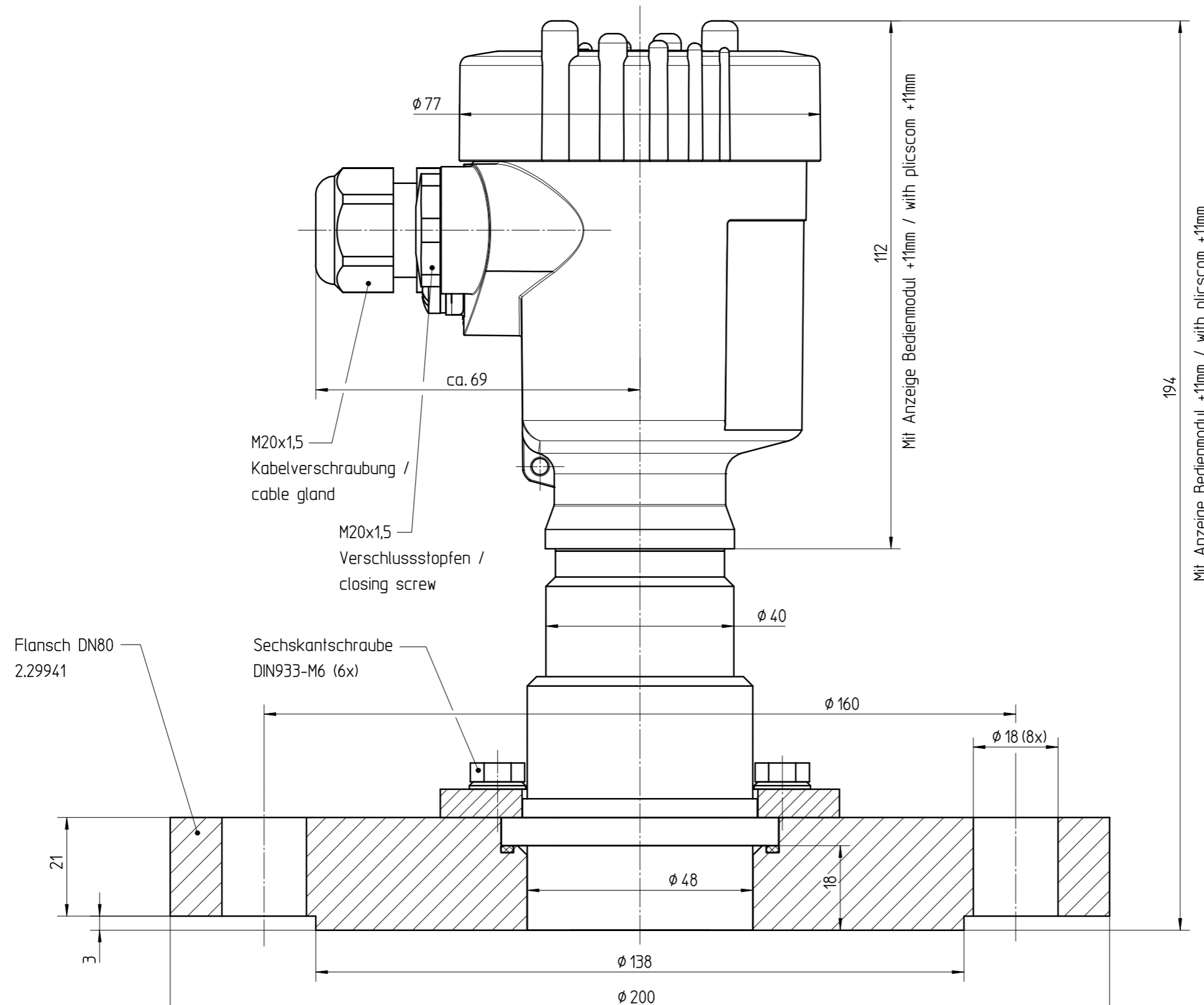


Diese Zeichnung bleibt Eigentum der Firma VEGA-Grieshaber KG. Sie darf ohne unsere Genehmigung weder kopiert, noch 3. Personen oder Konkurrenzfirmen mitgeteilt werden. (§ 2 Abs.1 Ziff.7 UrhG vom 09.09.1965)



| | | | | | | | | |
|--|--|--|------------------------|---|---|--|---|---|
| Passmaß/tol.dimens. | | Abmaß/allowance | | Änderung / changing | | | Datum / Date | gezeichnet / freigegeben drawn / checked |
| Freimaßtoleranz general tolerance | | gezeichnet drawn | Datum/Date 17.01.06 | Name/Name Moser | Benennung BAR53 Flansch mit Tubus Anschluss DD8010-DN48 | | Description BAR53 flange with tube connection DD8010-DN48 | |
| Werkstoff / Material Montage gemäß ZB3354 | | freigegeben checked | 19.01.06 | KoppT | Art.Nr. / Art.No. MB2636 | | Änd.-Zust. / Vers. - | |
| Maßstab Scale 1:1 | | Originalformat size of origin A3 | | VEGA VEGA Grieshaber KG Postfach 1142 77757 Schiltach Germany | | Zchngs.-Nr. / Drawing No. MB2636 | | Var.Fam.2: Ersatz f. / replacement f. |
| | | | | Var.Fam.: | | Arb.Anw. / work.instr. | | |
| | | | | Teil öhnl. / sim. part | | | | |