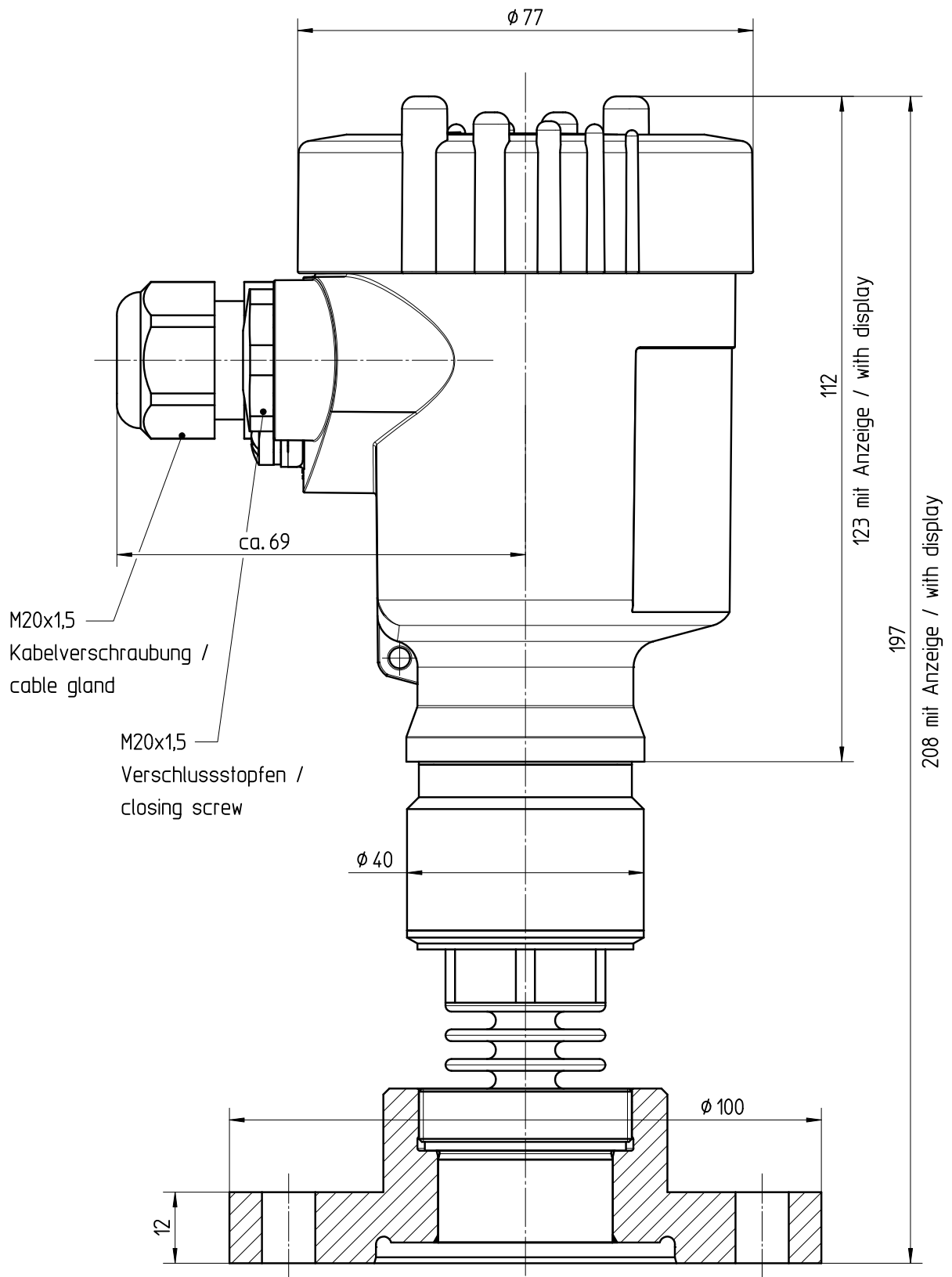


Diese Zeichnung bleibt Eigentum der Firma VEGA-Grieshaber KG. Sie darf ohne unsere Genehmigung weder kopiert, noch 3. Personen oder Konkurrenzfirmen mitgeteilt werden. (§ 2 Abs.1 Ziff.7 UrhG vom 09.09.1965)
 This drawing remains property of VEGA-Grieshaber KG. It may be neither copied nor informed to third persons or competitors without our approval. (§ 2 paragraph 1 fig.7 copyright act of 9th Sept. 1965)



| | | | | | | |
|--|--------------------------------------|--|--|--|--|---|
| Passmaß/tol.dimens. | Abmaß/allowance | Änderung / changing | | | Datum / Date | gezeichnet / freigegeben drawn / checked |
| | Freimaßtoleranz general tolerance | gezeichnet drawn freigegeben checked | Datum/Date 04.09.2006 05.09.2006 | Name/Name moseri koppt | Benennung BAR53 BioConnect DN40 Flansch mit Rücksprung | Description BAR53 BioConnect DN40 flange form R |
| Werkstoff / Material Montage gemäß ZB3420 | | Maßstab Scale 1:1 | | | Art.Nr. / Art.No. MB2854 | Änd.-Zust. / Vers. - |
| Originalformat size of origin A4 | | VEGA Grieshaber KG Postfach 142 77757 Schiltach Germany | | Zchngs.-Nr. / Drawing No. MB2854 | Var.Fam.2: | |
| | | Teil ähnl. / sim. part | | Ersatz f. / replacement f. | | |
| | | Arb.Anw. / work.instr. | | | | |