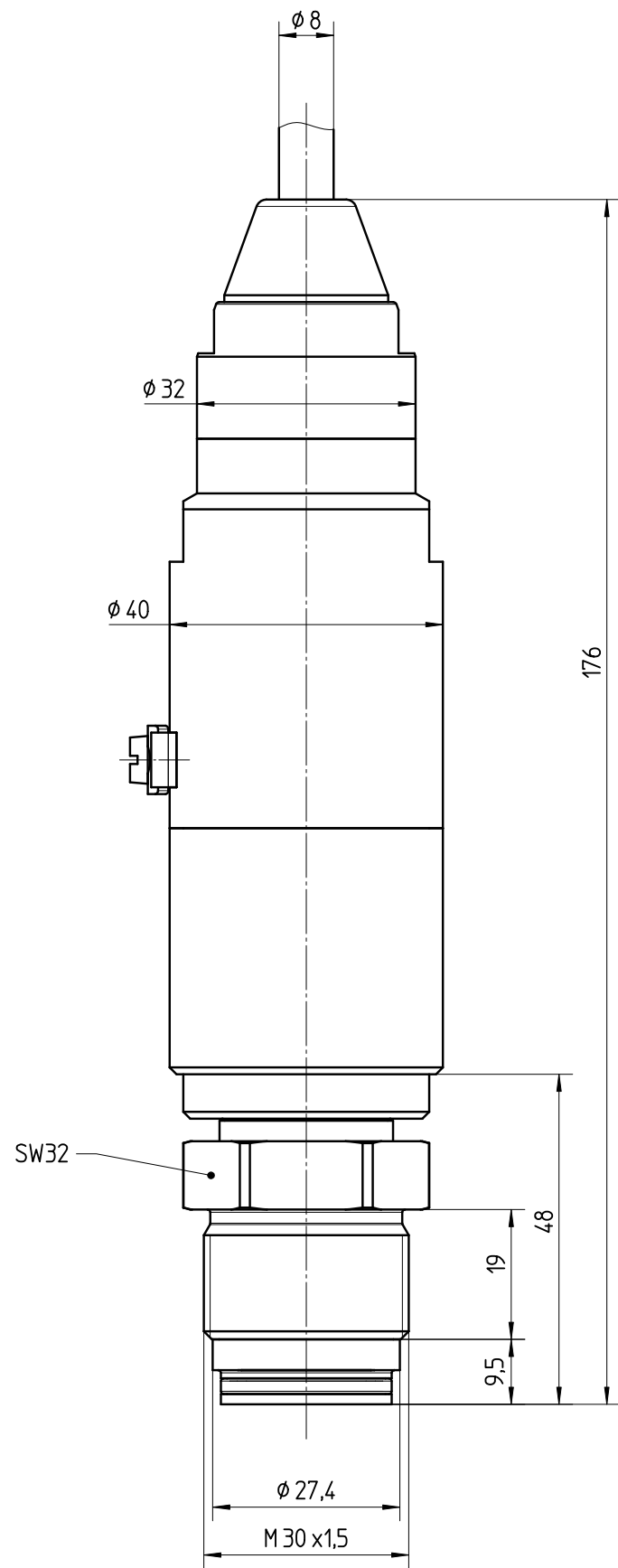


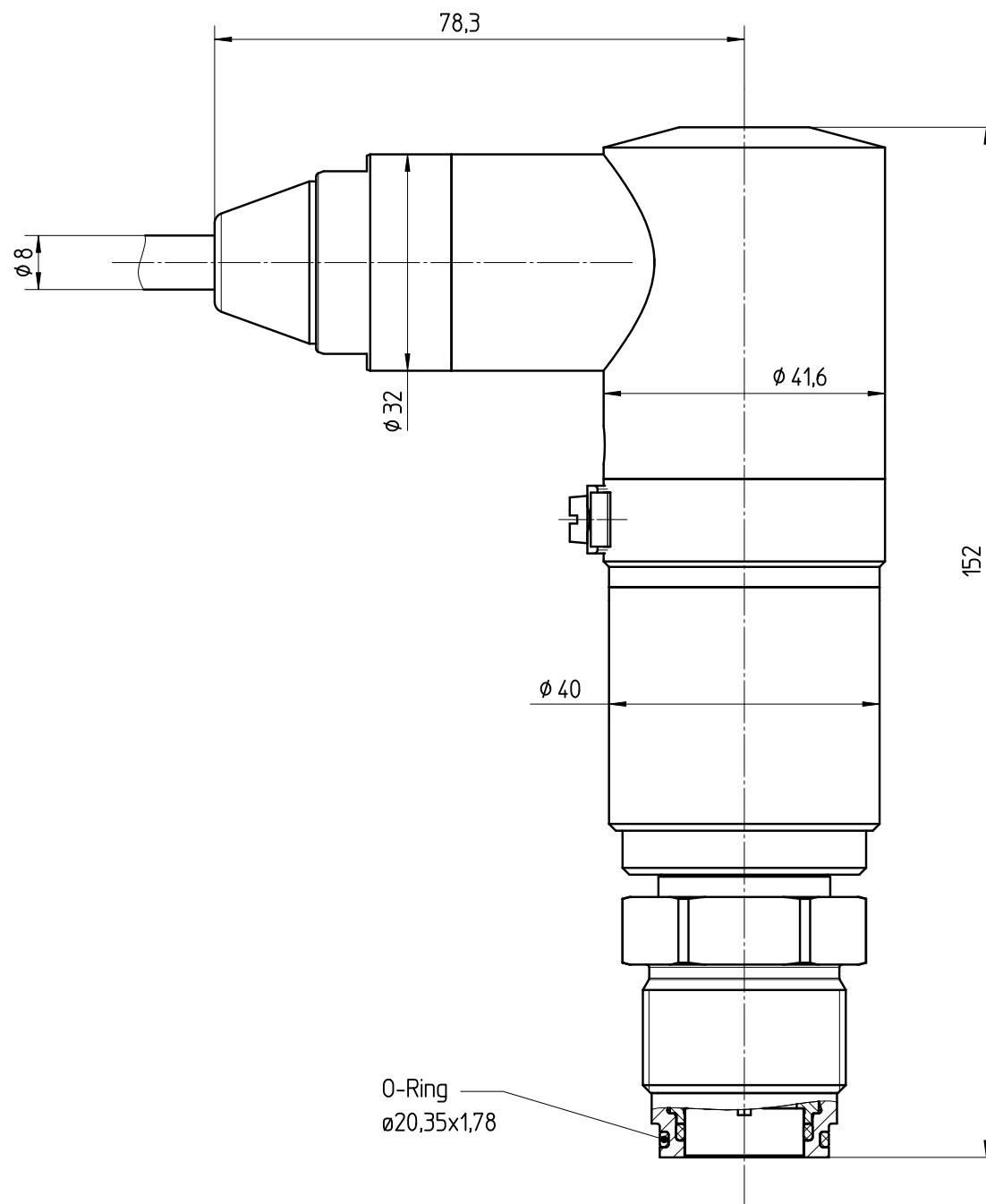
Diese Zeichnung bleibt Eigentum der Firma VEGA-Grieshaber KG. Sie darf ohne unsere Genehmigung weder kopiert, noch 3. Personen oder Konkurrenzfirmen mitgeteilt werden. (§ 2 Abs.1 Ziff.7 UrhG vom 09.09.1965)

This drawing remains property of VEGA-Grieshaber KG. It may be neither copied nor informed to third persons or competitors without our approval. (§ 2 paragraph 1 fig.7 copyright act of 9th Sept. 1965)



Abgesetztes Anschlussgehäuse siehe z.B. MB2507,MB2508,MB3301,MB3302  
 separate housing see e.g. MB2507,MB2508,MB3301,MB3302

Geeignete Einschweißmuffe 2.30444  
 suitable welding socket 2.30444



Passmaß/tol.dimens.		Abmaß/allowance		Änderung / changing		Datum / Date		gezeichnet / freigegeben drawn / checked	
		01		Maß 78,3 war 65,3 dimension 78,3 was 65,3		01.03.2006		moseri arnoldt	
Freimaßtoleranz general tolerance		gezeichnet drawn		Datum/Date		Name/Name		Benennung	
		freigegeben checked		11.03.2005		moseri		BAR54 M30x1,5 frontbuendig mit Kabelabgang Maßzeichnung	
Werkstoff / Material		Maßstab Scale		Originalformat size of origin		VEGA		Art.Nr. / Art.No.	
		1:1		A3		VEGA Grieshaber KG Postfach 1142 77757 Schiltach Germany		MB2421	
								And.-Zust. / Vers.	
								01	
								Var.Fam.:	
								Var.Fam.2:	
								Ersatz f. / replacement f.	
								Arb.Anw. / work.instr.	