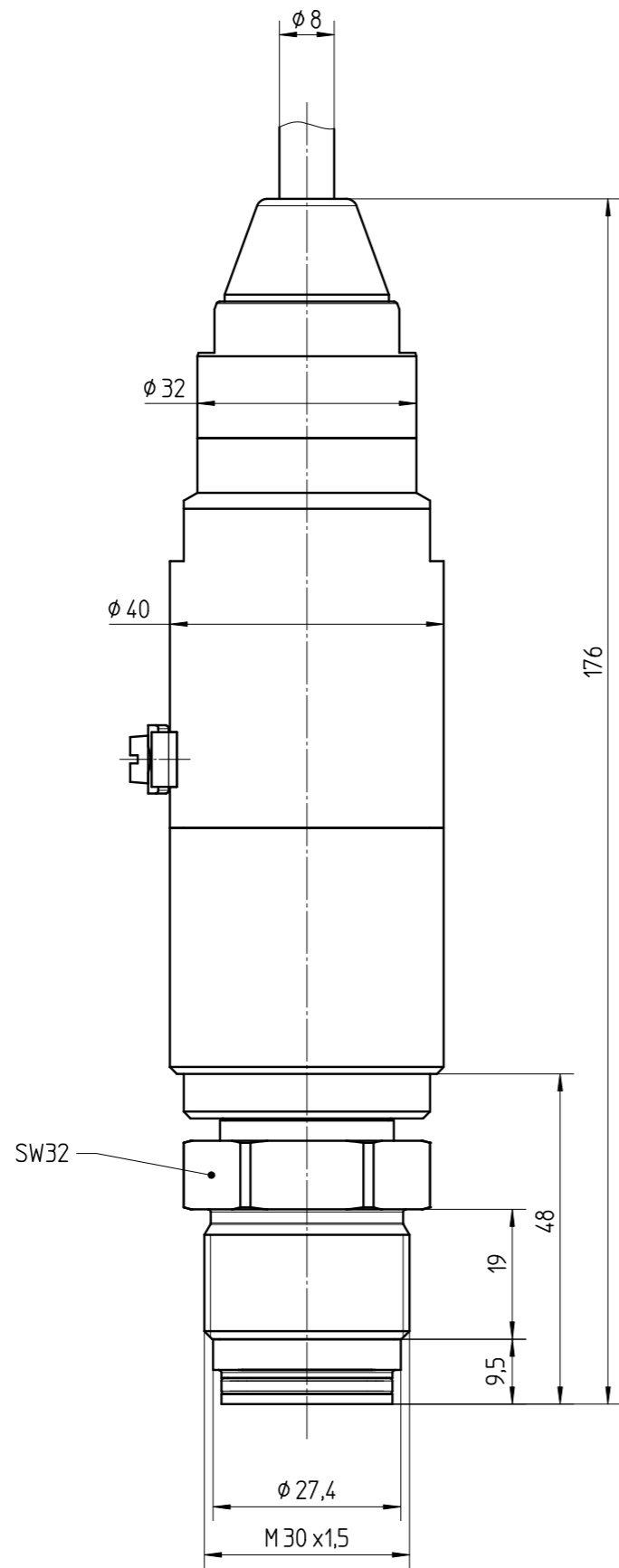


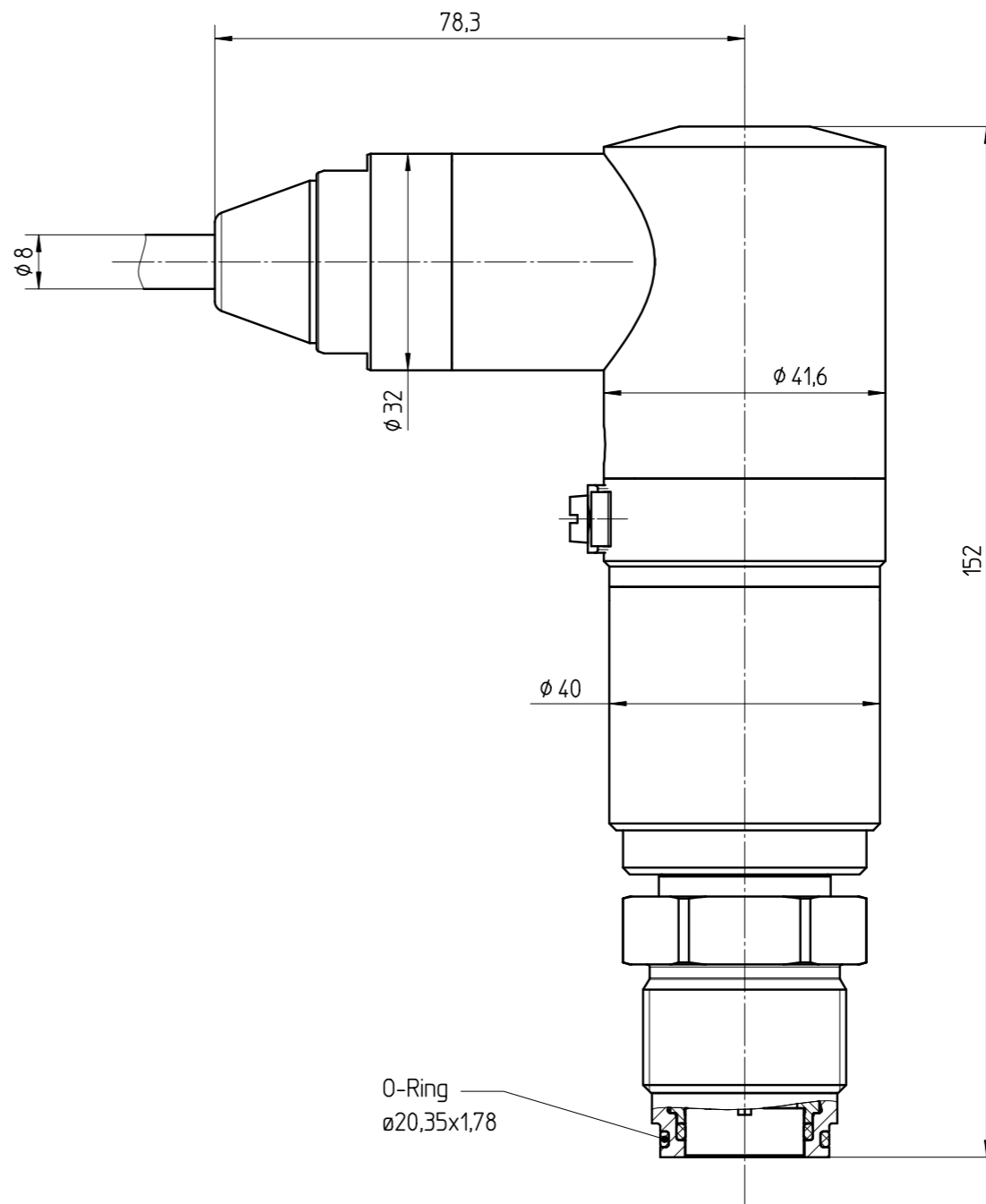
Diese Zeichnung bleibt Eigentum der Firma VEGA-Grieshaber KG. Sie darf ohne unsere Genehmigung weder kopiert, noch 3. Personen oder Konkurrenzfirmen mitgeteilt werden. (§ 2 Abs.1 Ziff.7 UrhG vom 09.09.1965)

This drawing remains property of VEGA-Grieshaber KG. It may be neither copied nor informed to third persons or competitors without our approval. (§ 2 paragraph 1 fig.7 copyright act of 9th Sept. 1965)



Abgesetztes Anschlussgehäuse siehe z.B. MB2507,MB2508,MB3301,MB3302
 separate housing see e.g. MB2507,MB2508,MB3301,MB3302

Geeignete Einschweißmuffe 2.30444
 suitable welding socket 2.30444



Passmaß/tol.dimens.		Abmaß/allowance		01 Maß 78,3 war 65,3 dimension 78,3 was 65,3		Änderung / changing		Datum / Date		01.03.06 Moser KoppT	
Freimaßtoleranz general tolerance		gezeichnet drawn		Datum/Date 11.03.05		Name/Name Moser		Benennung BAR54 M30x1,5 frontbuendig mit Kabelabgang Maßzeichnung		Description BAR54 M30x1,5 flush dimensioned drawing	
Werkstoff / Material		Maßstab Scale 1:1		freigegeben checked 14.03.05		KoppT		Art.Nr. / Art.No. MB2421		Änd.-Zust. / Vers. 01	
Originalformat size of origin A3		VEGA VEGA Grieshaber KG Postfach 1142 77757 Schiltach Germany		Var.Fam.:		Var.Fam.2:		Teil ähnl. / sim. part Ersatz f. / replacement f.		Arb.Anw. / work.instr.	