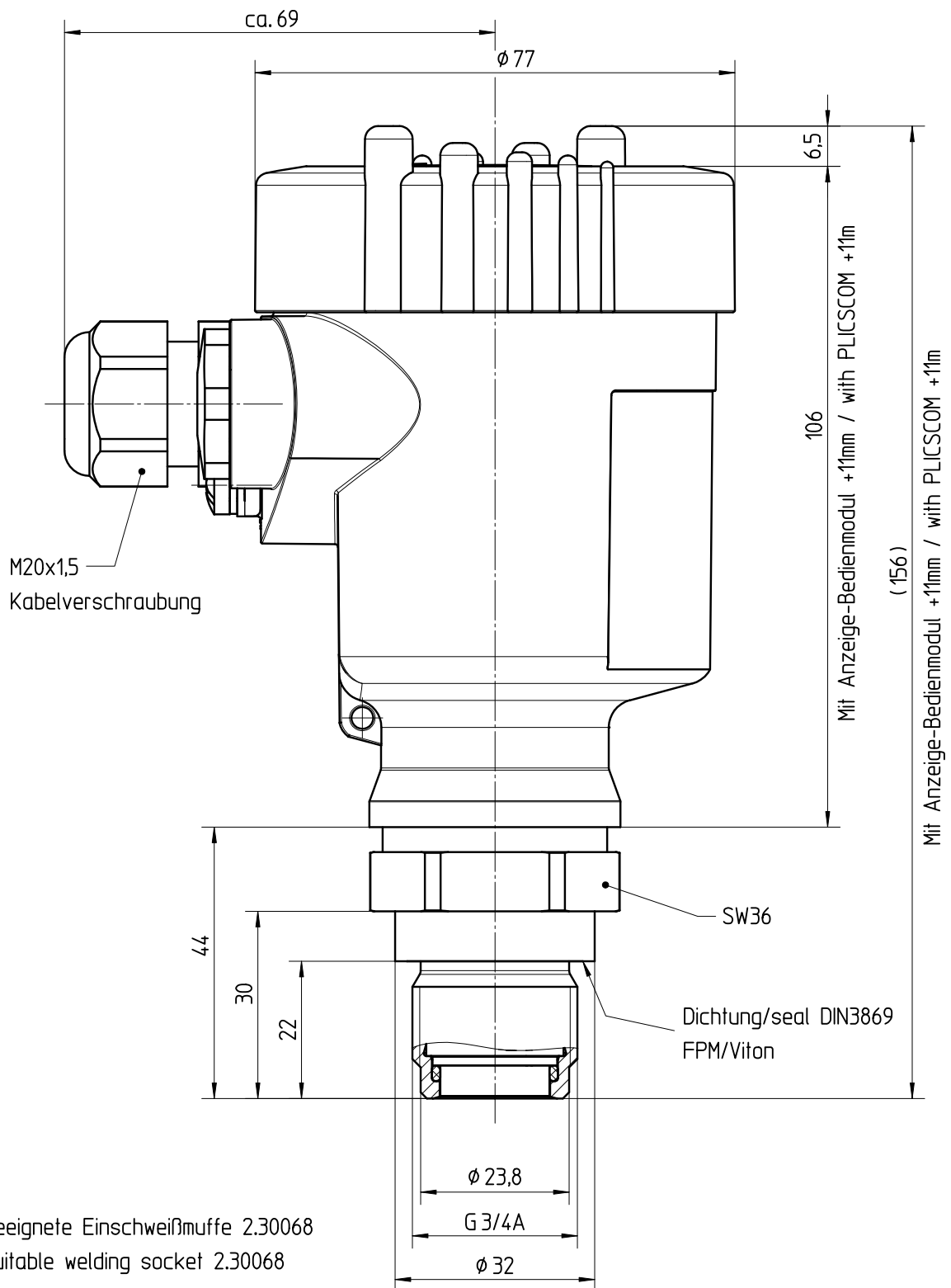


Diese Zeichnung bleibt Eigentum der Firma VEGA-Grieshaber KG. Sie darf ohne unsere Genehmigung weder kopiert, noch 3. Personen oder Konkurrenzfirmen mitgeteilt werden. (§ 2 Abs.1 Ziff.7 UrHG vom 09.09.1965)
 This drawing remains property of VEGA-Grieshaber KG. It may be neither copied nor informed to third persons or competitors without our approval. (§ 2 paragraph 1 fig.7 copyright act of 9th Sept. 1965)



Passmaß/tol.dimens.		Abmaß/allowance		Änderung / changing		Datum / Date		gezeichnet / freigegeben drawn / checked	
Freimaßtoleranz general tolerance		gezeichnet drawn freigegeben checked		Datum/Date 21.07.2004 Name/Name moseri koppt		Benennung BAR54 Gb A mit Ku-Gehaeuse, Maßzeichnung		Description BAR54 Gb A with plastic- housing, dimensioned drawing	
Werkstoff / Material		Maßstab Scale 1:1		 VEGA Grieshaber KG Postfach 1142 77757 Schiltach Germany		Art.Nr. / Art.No. MB2278		Änd.-Zust. / Vers. -	
Originalformat size of origin A4		Originalformat size of origin A4				Zchngs.-Nr. / Drawing No. MB2278		Var.Fam.2: Ersatz f. / replacement f.	
				Var.Fam.:		Ersatz f. / replacement f.			
				Teil ähnl. / sim. part		Ersatz f. / replacement f.			
				Arb.Anw. / work.instr.					