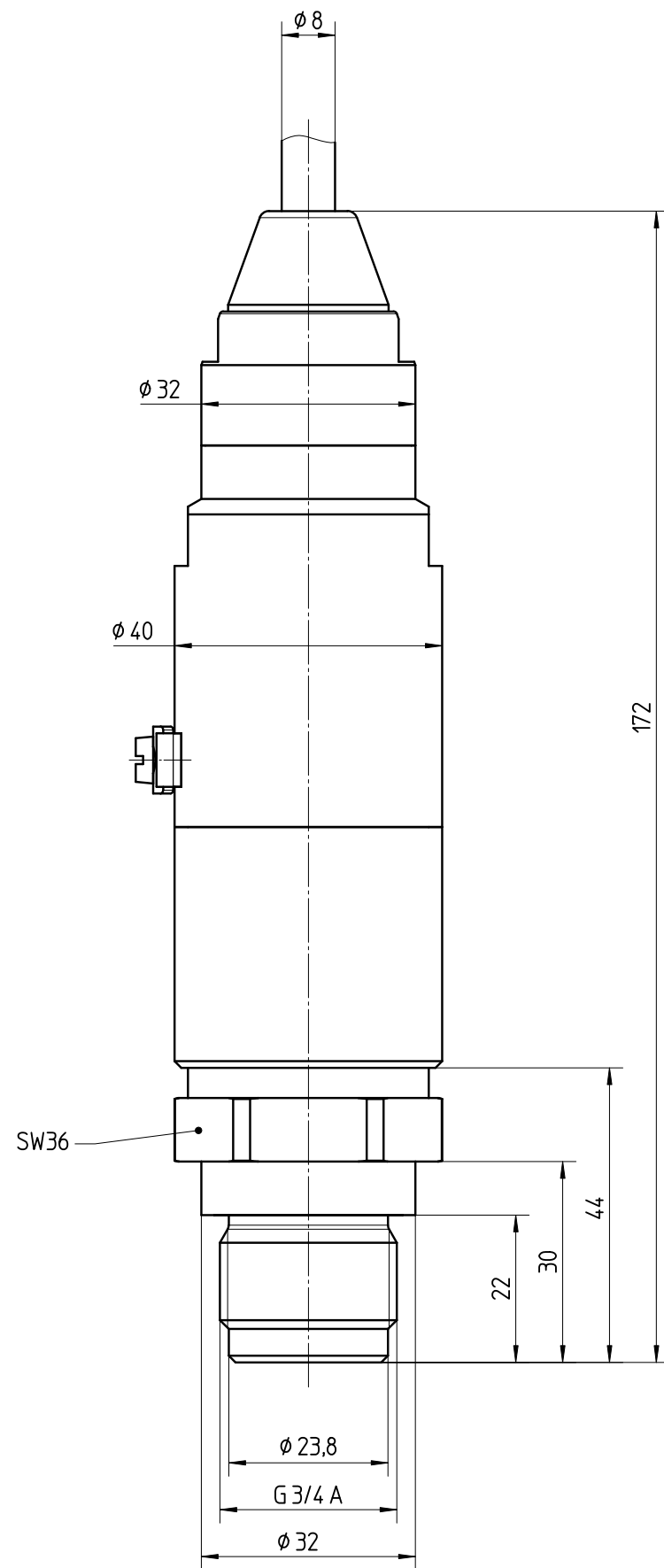
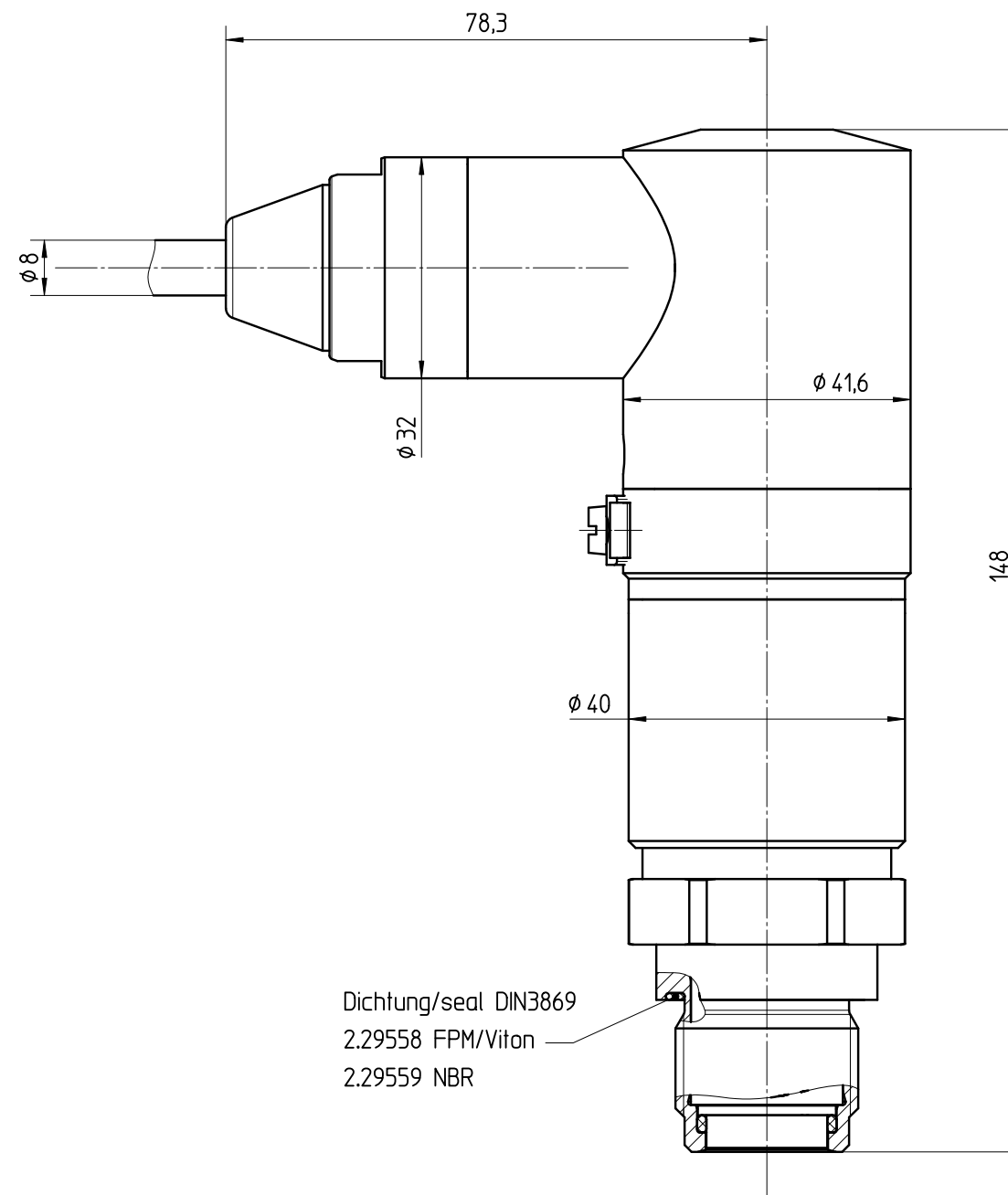


Diese Zeichnung bleibt Eigentum der Firma VEGA-Grieshaber KG. Sie darf ohne unsere Genehmigung weder kopiert, noch 3. Personen oder Konkurrenzfirmen mitgeteilt werden. (§ 2 Abs.1 Ziff.7 UrhG vom 09.09.1965)  
 This drawing remains property of VEGA-Grieshaber KG. It may be neither copied nor informed to third persons or competitors without our approval. (§ 2 paragraph 1 fig.7 copyright act of 9th Sept. 1965)



Abgesetztes Anschlussgehäuse siehe MB2028  
 separate housing see MB2028

Geeignete Einschweißmuffe 2.30068  
 suitable welding socket 2.30068



Dichtung/seal DIN3869  
 2.29558 FPM/Viton  
 2.29559 NBR

		01		Maß 78,3 war 65,3 dimension 78,3 was 65,3		01.03.2006		moseri arnoldt			
Passmaß/tol.dimens.		Abmaß/allowance		Änderung / changing				Datum / Date		gezeichnet / freigegeben drawn / checked	
Freimaßtoleranz general tolerance		gezeichnet drawn		Datum/Date 06.08.2004		Name/Name moseri		Benennung BAR54 Gb A mit Kabelabgang Maßzeichnung		Description BAR54 Gb A dimensioned drawing	
Freigegeben checked		12.08.2004		koppt				Art.Nr. / Art.No. MB2294		And.-Zust. / Vers. 01	
Werkstoff / Material		Maßstab Scale 1:1		Originalformat size of origin A3		VEGA VEGA Grieshaber KG Postfach 1142 77757 Schiltach Germany		Zchngs.-Nr. / Drawing No. MB2294		Var.Fam.: Var.Fam.2:	
						Teil ähnl. / sim. part		Ersatz f. / replacement f.		Arb.Anw. / work.instr.	