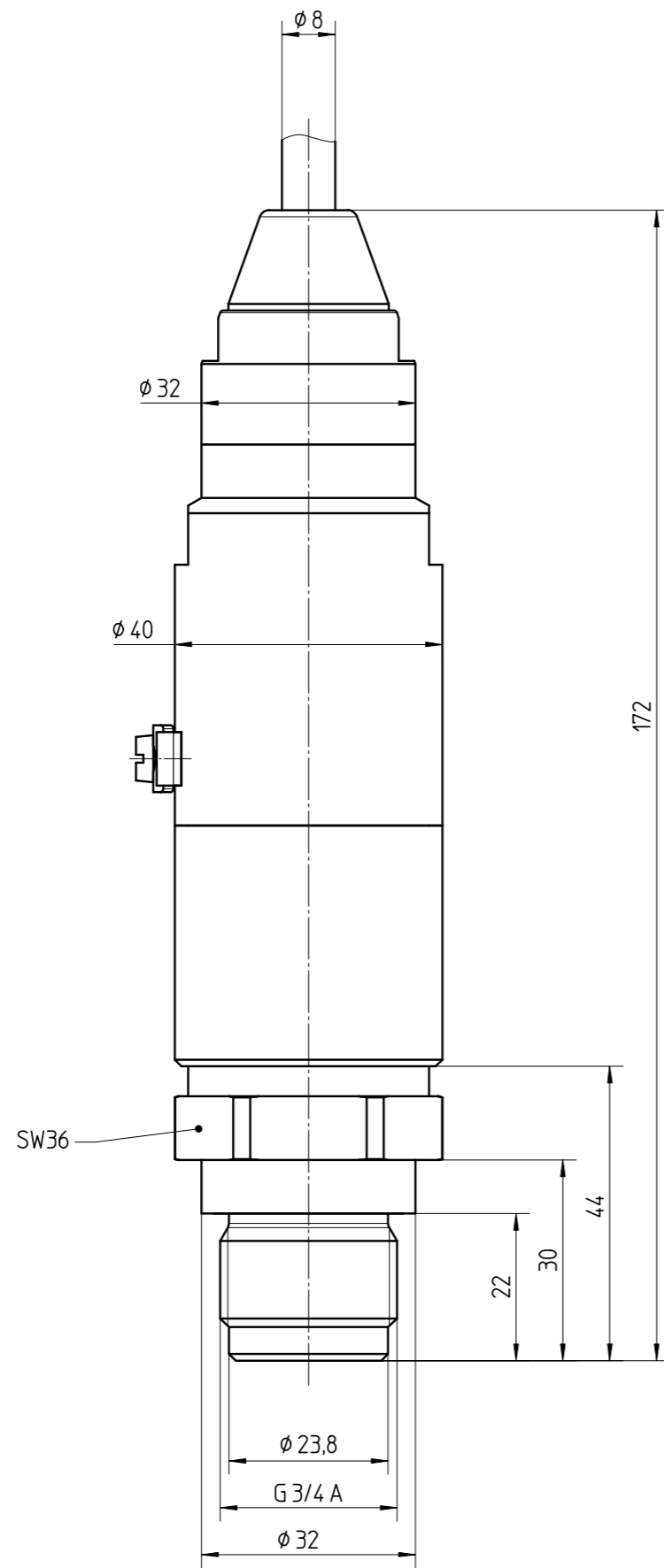
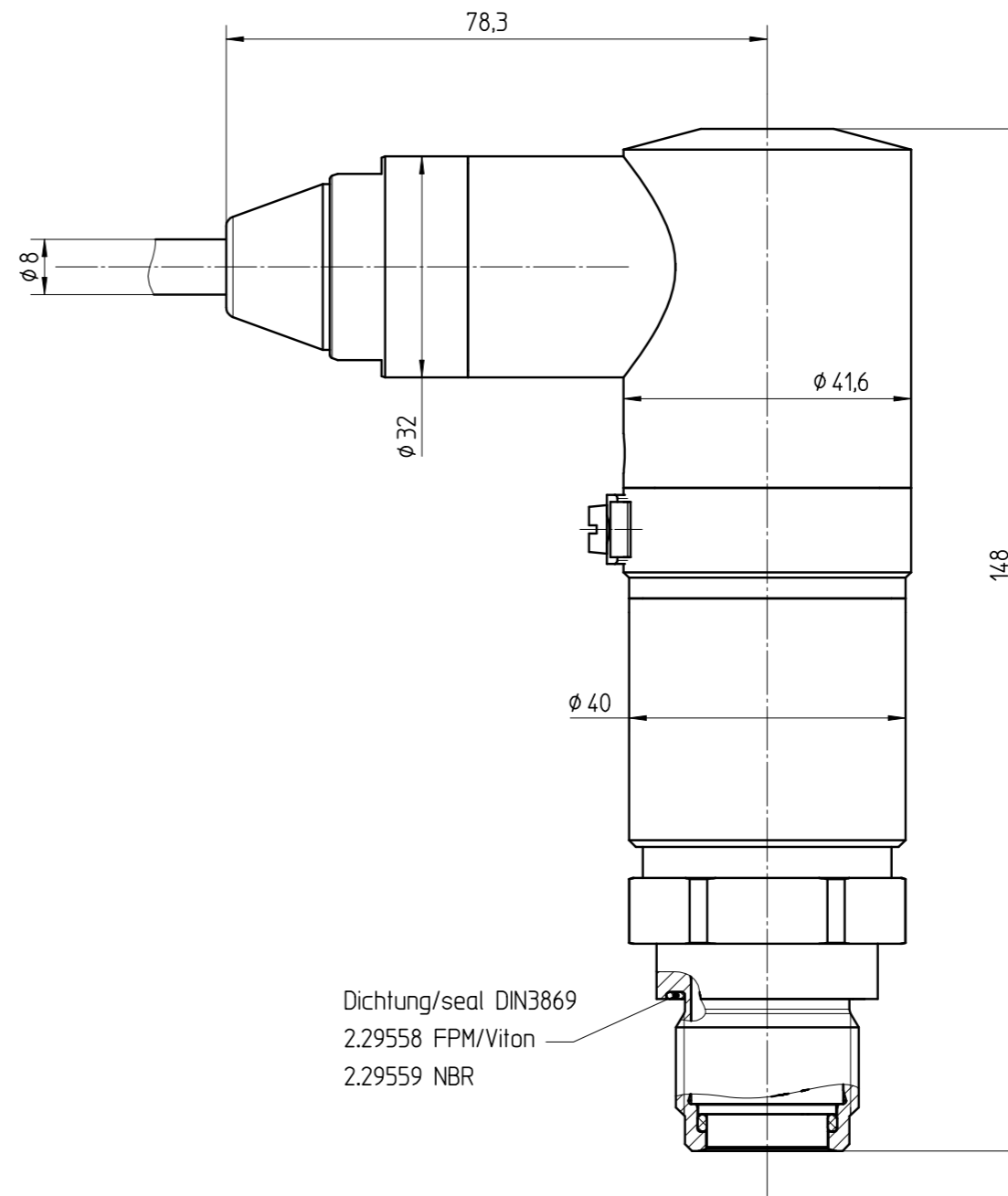


Diese Zeichnung bleibt Eigentum der Firma VEGA-Grieshaber KG. Sie darf ohne unsere Genehmigung weder kopiert, noch 3. Personen oder Konkurrenzfirmen mitgeteilt werden. (§ 2 Abs.1 Ziff.7 UrhG vom 09.09.1965)
 This drawing remains property of VEGA-Grieshaber KG. It may be neither copied nor informed to third persons or competitors without our approval. (§ 2 paragraph 1 fig.7 copyright act of 9th Sept. 1965)



Abgesetztes Anschlussgehäuse siehe MB2028
 separate housing see MB2028

Geeignete Einschweißmuffe 2.30068
 suitable welding socket 2.30068



Passmaß/tol.dimens.		Abmaß/allowance		01 Maß 78,3 war 65,3 dimension 78,3 was 65,3		Änderung / changing		Datum / Date		01.03.06 Moser KoppT	
Freimaßtoleranz general tolerance		gezeichnet drawn		Datum/Date 06.08.04		Name/Name Moser		Benennung BAR54 G¾ A mit Kabelabgang Maßzeichnung		Description BAR54 G¾ A dimensioned drawing	
Werkstoff / Material		Maßstab Scale 1:1		Originalformat size of origin A3		VEGA VEGA Grieshaber KG Postfach 1142 77757 Schiltach Germany		Art.Nr. / Art.No. MB2294		Änd.-Zust. / Vers. 01	
						Zchngs.-Nr. / Drawing No. MB2294		Var.Fam.: Ersatz f. / replacement f.			
						Teil öhnl. / sim. part		Arb.Anw. / work.instr.			