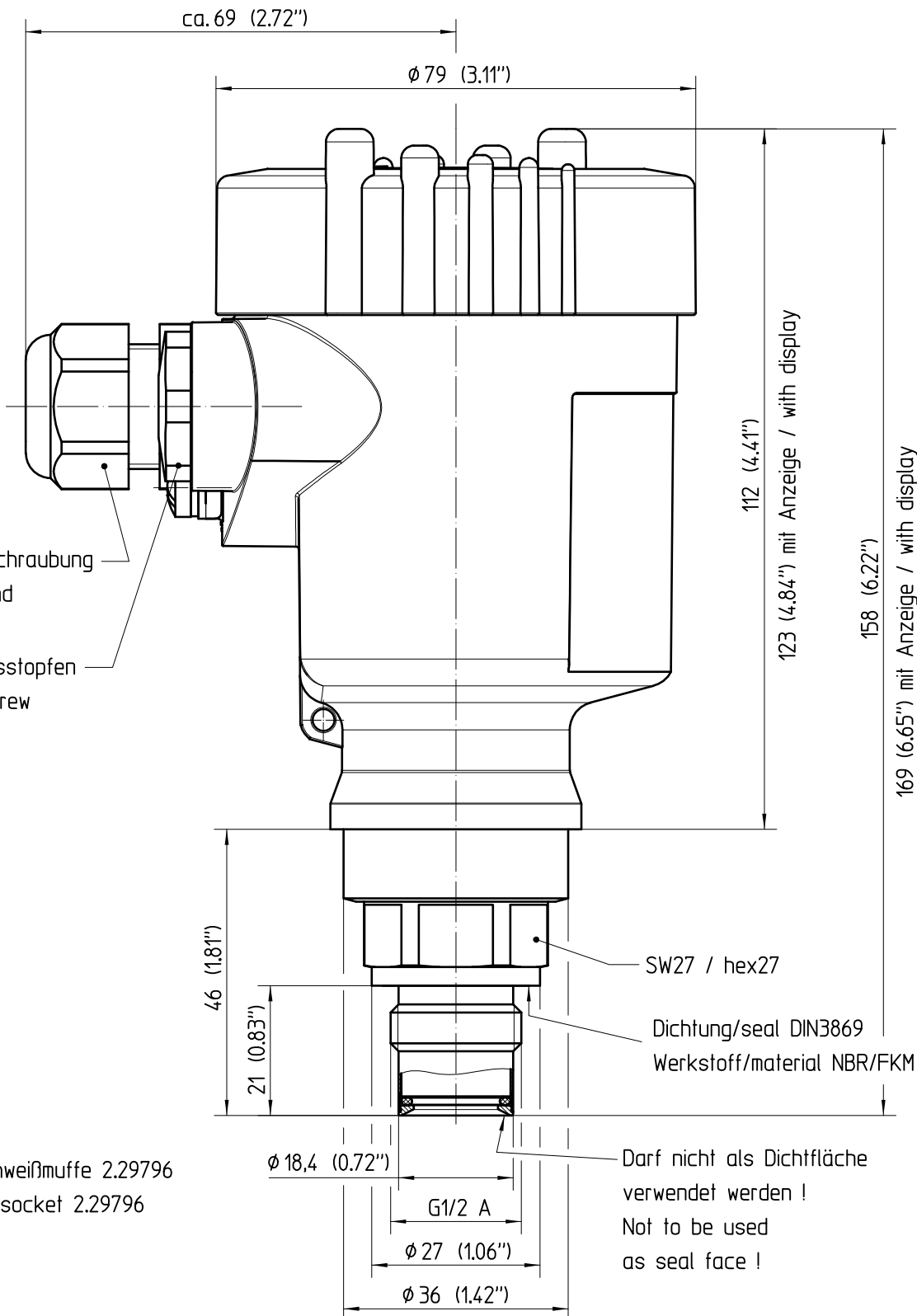


Diese Zeichnung bleibt Eigentum der Firma VEGA-Grieshaber KG. Sie darf ohne unsere Genehmigung weder kopiert, noch 3. Personen oder Konkurrenzfirmen mitgeteilt werden. (§ 2 Abs.1 Ziff.7 UrHG vom 09.09.1965)

This drawing remains property of VEGA-Grieshaber KG. It may be neither copied nor informed to third persons or competitors without our approval. (§ 2 paragraph 1 fig.7 copyright act of 9th Sept. 1965)



Bemassungen / Dimensions: mm (inches)

		01		Änd. Nr. 16701 ecn no. 16701		16701		09.11.2011	
Passmaß/tol.dimens.		Abmaß/allowance		Änderung / revision				gezeichnet / freigegeben drawn / checked	
Freimaßtoleranz general tolerance		gezeichnet drawn freigegeben checked		Datum/Date 21.07.2004		Name/Name moseri		Benennung BAR54 G½ A mit Ku-Gehäuse, Maßzeichnung	
Werkstoff / Material		Maßstab Scale 1:1		Originalformat size of origin A4		Blatt / Sheet von / of 1 / 1		Description BAR54 G½ A with plastic- housing, dimensioned drawing	
		VEGA		VEGA Grieshaber KG Postfach 1142 77757 Schiltach Germany		Art.Nr. / Art.No. MB2279		Änd.-Zust. / Rev. 01	
				Zchngs.-Nr. / Drawing No. MB2279		Var.Fam.: BR54.XXGBXXXKMX		Var.Fam.2:	
				Teil ähnl. / sim. part		Ersatz f./replacement f.			
				Arb.Anw. / work.instr.					