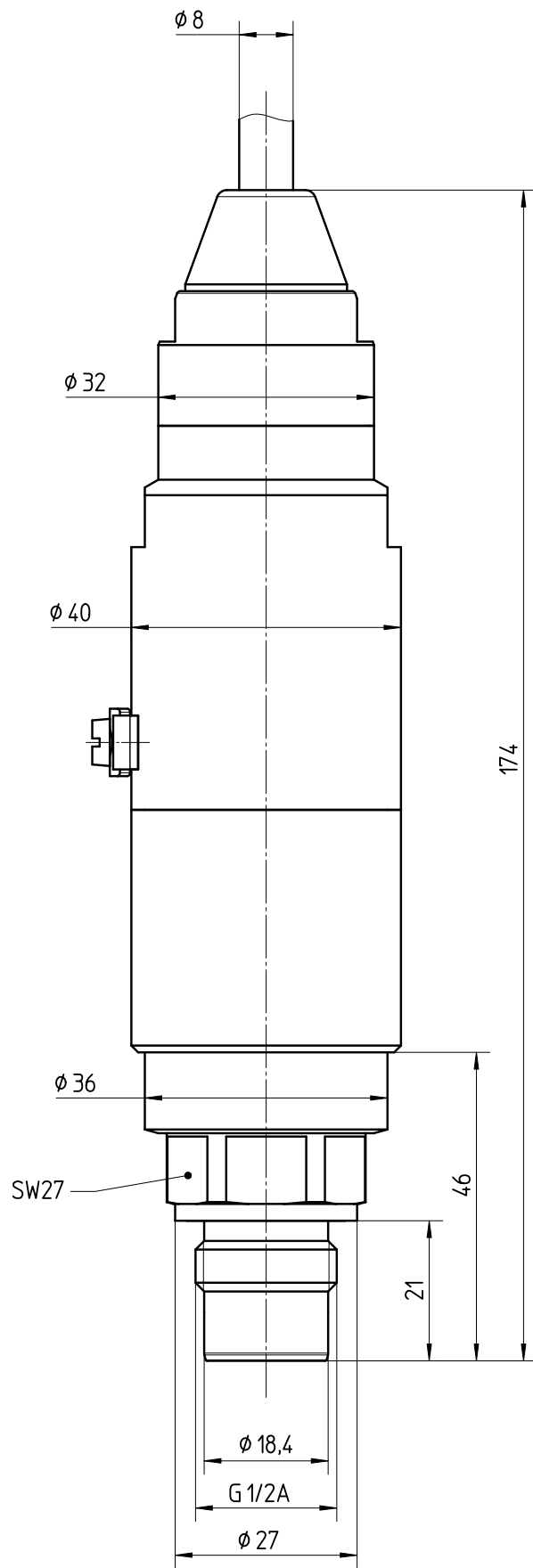


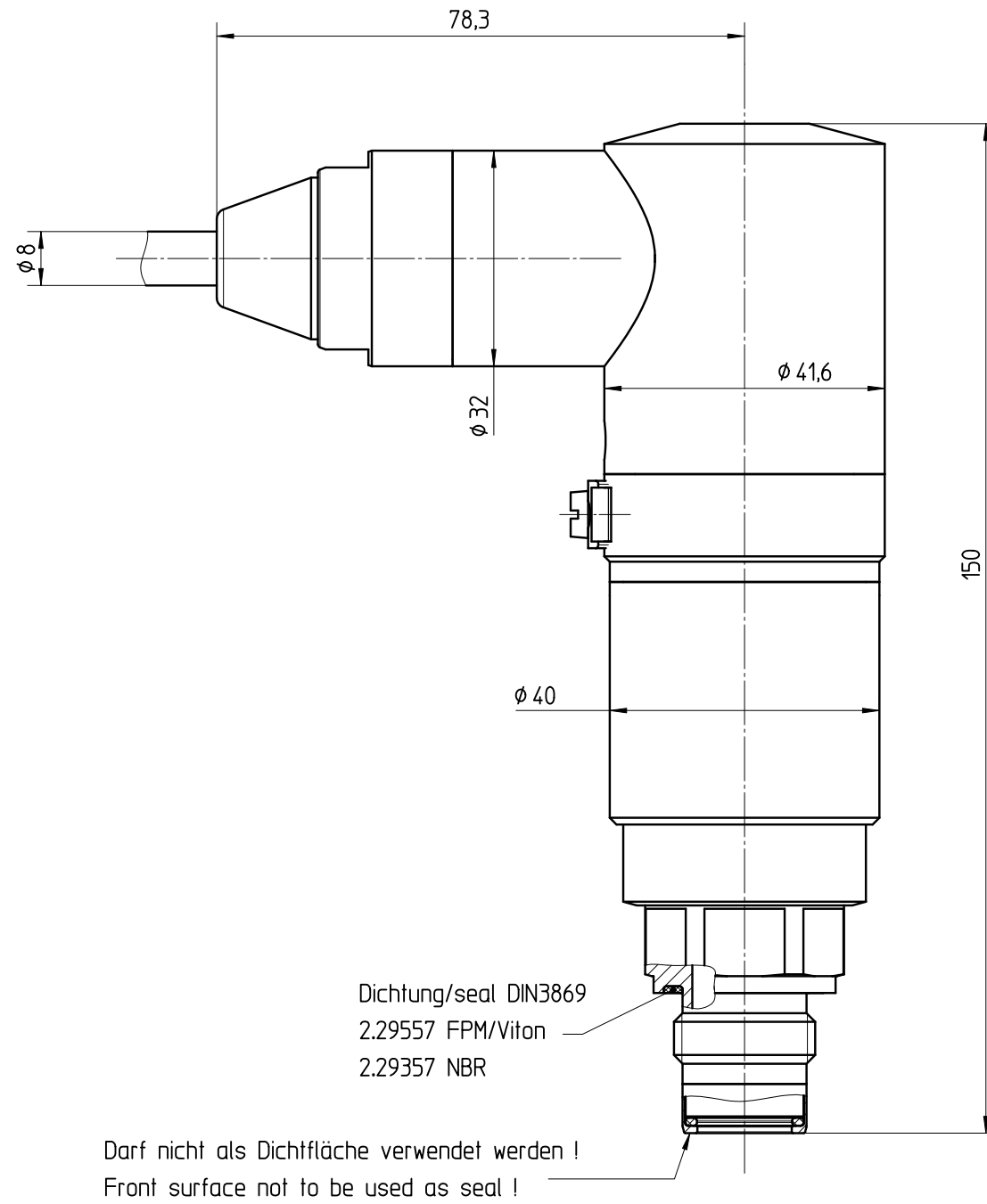
Diese Zeichnung bleibt Eigentum der Firma VEGA-Grieshaber KG. Sie darf ohne unsere Genehmigung weder kopiert, noch 3. Personen oder Konkurrenzfirmen mitgeteilt werden. (§ 2 Abs.1 Ziff.7 UrhG vom 09.09.1965)

This drawing remains property of VEGA-Grieshaber KG. It may be neither copied nor informed to third persons or competitors without our approval. (§ 2 paragraph 1 fig.7 copyright act of 9th Sept. 1965)



Abgesetztes Anschlussgehäuse siehe MB2028
separate housing see MB2028

Geeignete Einschweißmuffe 2.29796
suitable welding socket 2.29796



		01		Maß 78,3 war 65,3 dimension 78,3 was 65,3		01.03.2006		moseri arnoldt			
Passmaß/tol.dimens.		Abmaß/allowance		Änderung / changing				Datum / Date		gezeichnet / freigegeben drawn / checked	
Freimaßtoleranz general tolerance		gezeichnet drawn freigegeben checked		Datum/Date 05.08.2004 12.08.2004		Name/Name moseri koppt		Benennung BAR54 G† A mit Kabelabgang Maßzeichnung		Description BAR54 G† A dimensioned drawing	
Werkstoff / Material		Maßstab Scale 1:1		Originalformat size of origin A3		VEGA VEGA Grieshaber KG Postfach 1142 77757 Schiltach Germany		Art.Nr. / Art.No. MB2293		And.-Zust. / Vers. 01	
						Zchngs.-Nr. / Drawing No. MB2293		Var.Fam.:		Var.Fam.2:	
						Teil ähnl. / sim. part		Ersatz f. / replacement f.			
						Arb.Anw. / work.instr.					