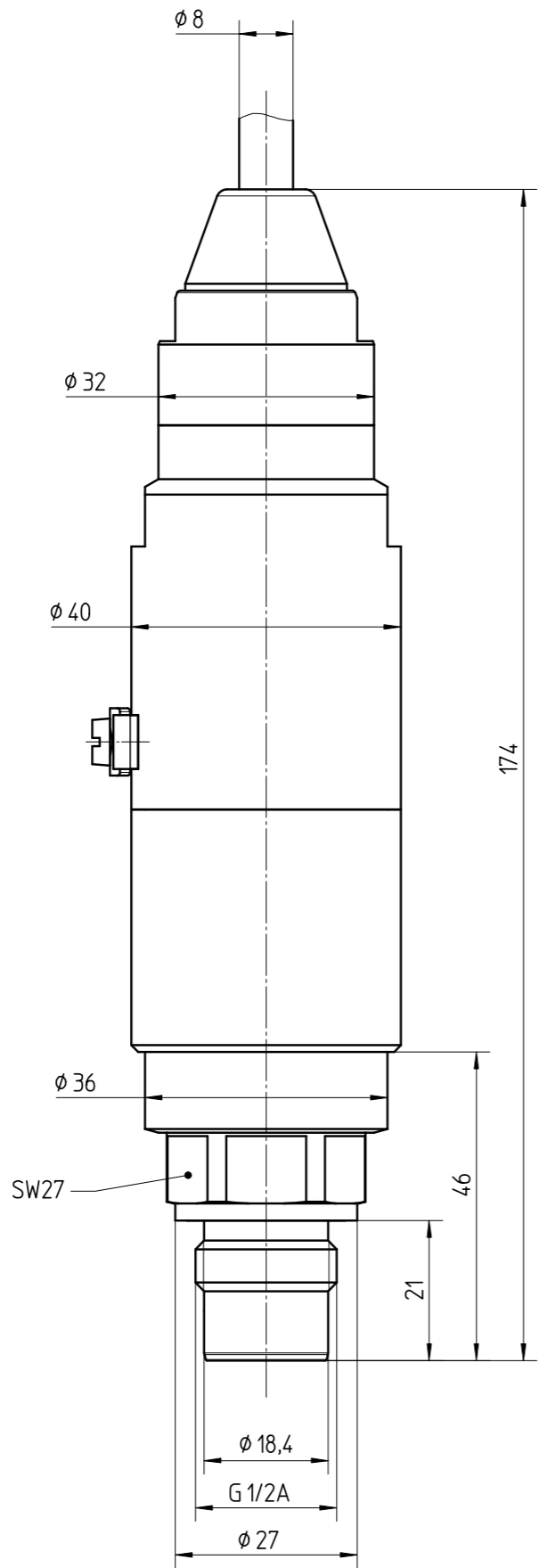
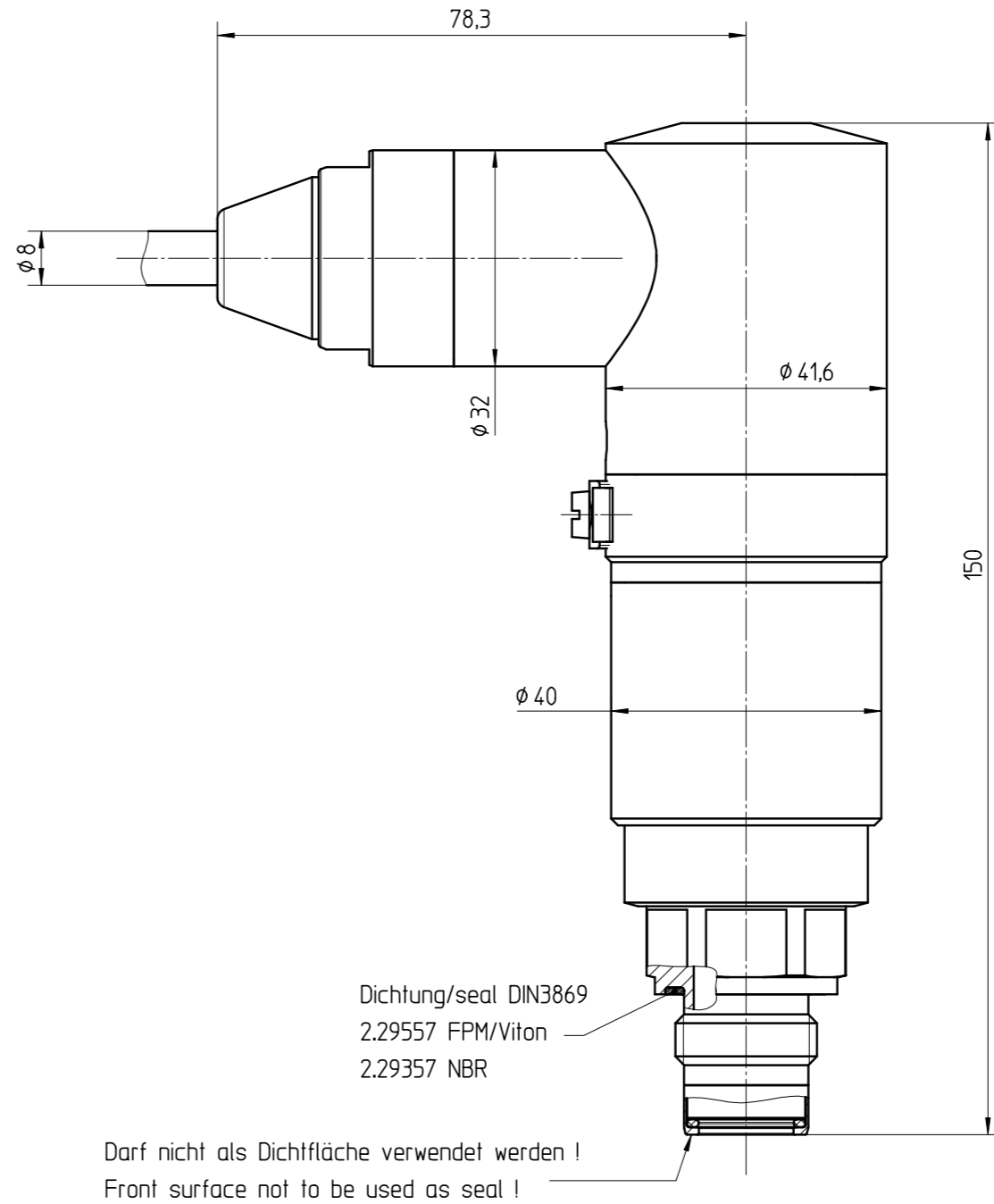


Diese Zeichnung bleibt Eigentum der Firma VEGA-Grieshaber KG. Sie darf ohne unsere Genehmigung weder kopiert, noch 3. Personen oder Konkurrenzfirmen mitgeteilt werden. (§ 2 Abs.1 Ziff.7 UrhG vom 09.09.1965)  
 This drawing remains property of VEGA-Grieshaber KG. It may be neither copied nor informed to third persons or competitors without our approval. (§ 2 paragraph 1 fig.7 copyright act of 9th Sept. 1965)



Abgesetztes Anschlussgehäuse siehe MB2028  
separate housing see MB2028

Geeignete Einschweißmuffe 2.29796  
suitable welding socket 2.29796



Darf nicht als Dichtfläche verwendet werden!  
Front surface not to be used as seal!

		01		Maß 78,3 war 65,3 dimension 78,3 was 65,3		01.03.06		Moser KoppT	
Passmaß/tol.dimens.		Abmaß/allowance		Änderung / changing				Datum / Date gezeichnet / freigegeben drawn / checked	
Freimaßtoleranz general tolerance		gezeichnet drawn freigegeben checked		Datum/Date 05.08.04 12.08.04		Name/Name Moser KoppT		Benennung BAR54 G½ A mit Kabelabgang Maßzeichnung	
Werkstoff / Material		Maßstab Scale 1:1		Originalformat size of origin A3		VEGA VEGA Grieshaber KG Postfach 1142 77757 Schiltach Germany		Art.Nr. / Art.No. MB2293 Zchns.-Nr. / Drawing No. MB2293 Var.Fam.: Var.Fam.2: Teil ähnl. / sim. part Ersatz f. / replacement f.	
								Description BAR54 G½ A dimensioned drawing Änd.-Zust. / Vers. 01	