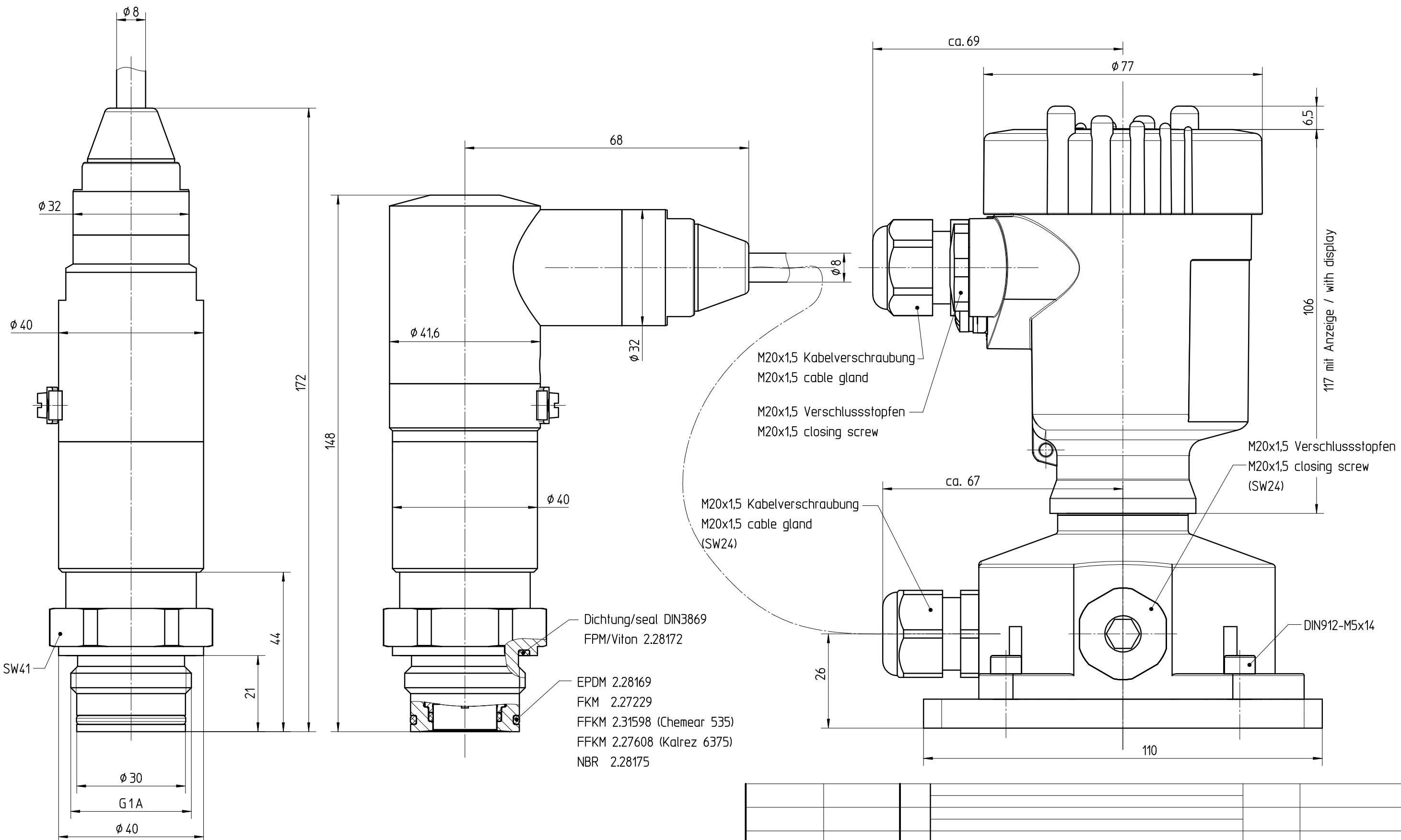


Diese Zeichnung bleibt Eigentum der Firma VEGA-Grieshaber KG. Sie darf ohne unsere Genehmigung weder kopiert, noch 3. Personen oder Konkurrenzfirmen mitgeteilt werden. (§ 2 Abs.1 Ziff.7 UrhG vom 09.09.1965)



Geeignete Einschweißmuffe 2.27867
 suitable welding socket 2.27867

01		Zeichnung mit abgesetztem Gehäuse Drawing with separate housing		15.10.2008	koppt	arnoldt
Passmaß/tol.dimens.	Abmaß/allowance	Änderung / changing			Datum / Date	gezeichnet / freigegeben drawn / checked
	Freimaßtoleranz general tolerance	gezeichnet drawn	Datum/Date 09.08.2004	Name/Name moseri	Benennung BAR54 G1A mit Kabelabgang Maßzeichnung	
		freigegeben checked	12.08.2004	koppt	Description BAR54 G1A dimensioned drawing	
Werkstoff / Material		Maßstab Scale 1:1	 VEGA Grieshaber KG Postfach 1142 77757 Schiltach Germany		Art.Nr. / Art.No. MB2295	And.-Zust. / Vers. 01
		Originalformat size of origin A3			Zchngs.-Nr. / Drawing No. MB2295	
				Var.Fam.: Teil ähnl. / sim. part	Var.Fam.2: Ersatz f. / replacement f.	
				Arb.Anw. / work.instr.		