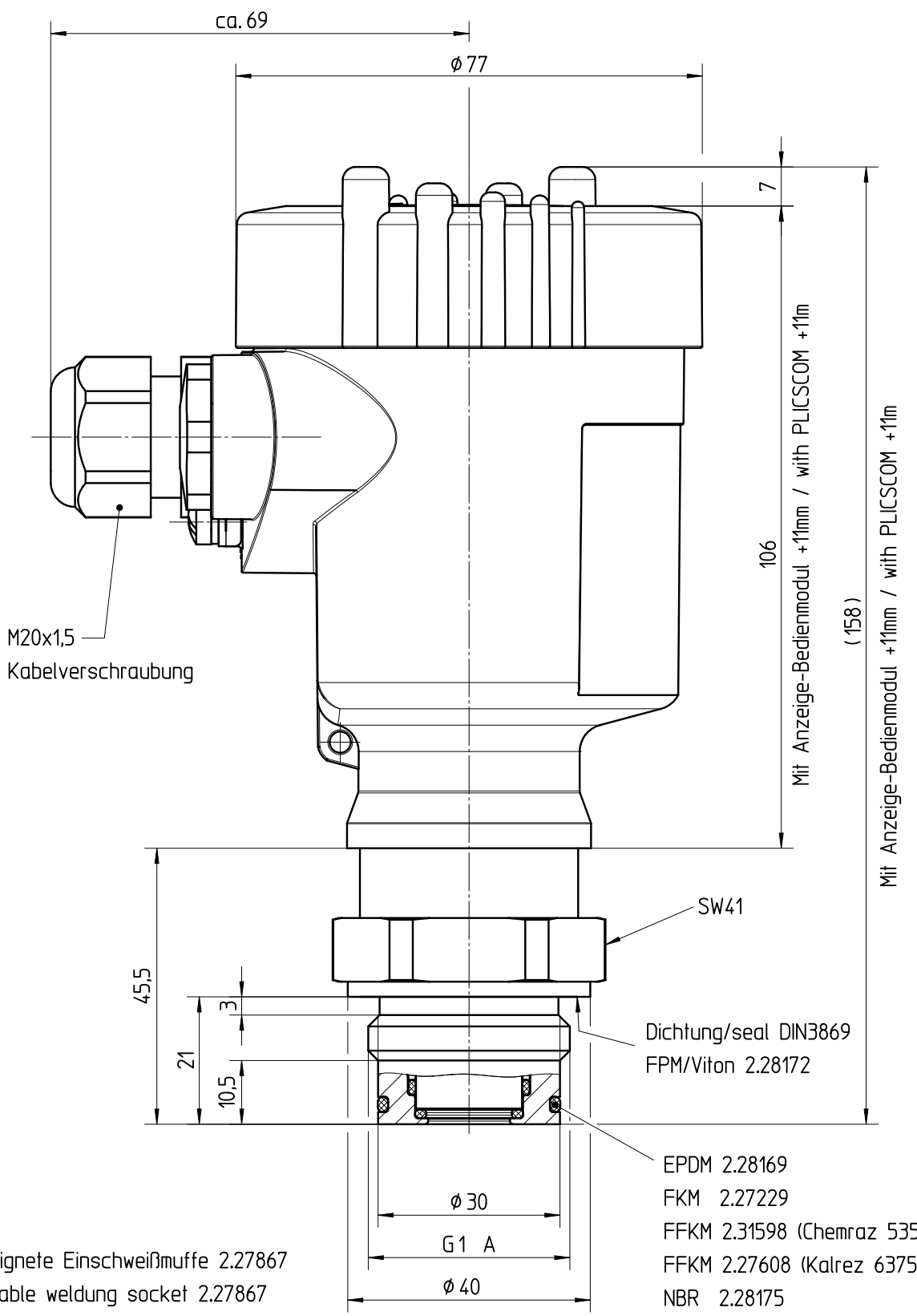
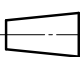



Diese Zeichnung bleibt Eigentum der Firma VEGA-Grieshaber KG. Sie darf ohne unsere Genehmigung weder kopiert, noch 3. Personen oder Konkurrenzfirmen mitgeteilt werden. (§ 2 Abs.1 Ziff.7 UrHG vom 09.09.1965)
 This drawing remains property of VEGA-Grieshaber KG. It may be neither copied nor informed to third persons or competitors without our approval. (§ 2 paragraph 1 fig.7 copyright act of 9th Sept. 1965)



Passmaß/tol.dimens.	Abmaß/allowance	Änderung / changing		Datum / Date	gezeichnet / freigegeben drawn / checked	
	Freimaßtoleranz general tolerance	gezeichnet drawn freigegeben checked	Datum/Date 08.08.2006 11.08.2006	Name/Name lizenberger Oberföll	Benennung BAR54 G1 A mit Ku-Gehäuse	
Werkstoff / Material	Maßstab Scale 1:1	Originalformat size of origin A4	 VEGA Grieshaber KG Postfach 142 77757 Schiltach Germany		Art.Nr. / Art.No. MB2815 Zchngs.-Nr. / Drawing No. MB2815 Var.Fam.: Teil ähnl. / sim. part MB2281 Arb.Anw. / work.instr.	Description BAR54 G1 A with plastec housing Änd.-Zust. / Vers. -
					Datum / Date gezeichnet / freigegeben drawn / checked Var.Fam.2: Ersatz f. / replacement f.	