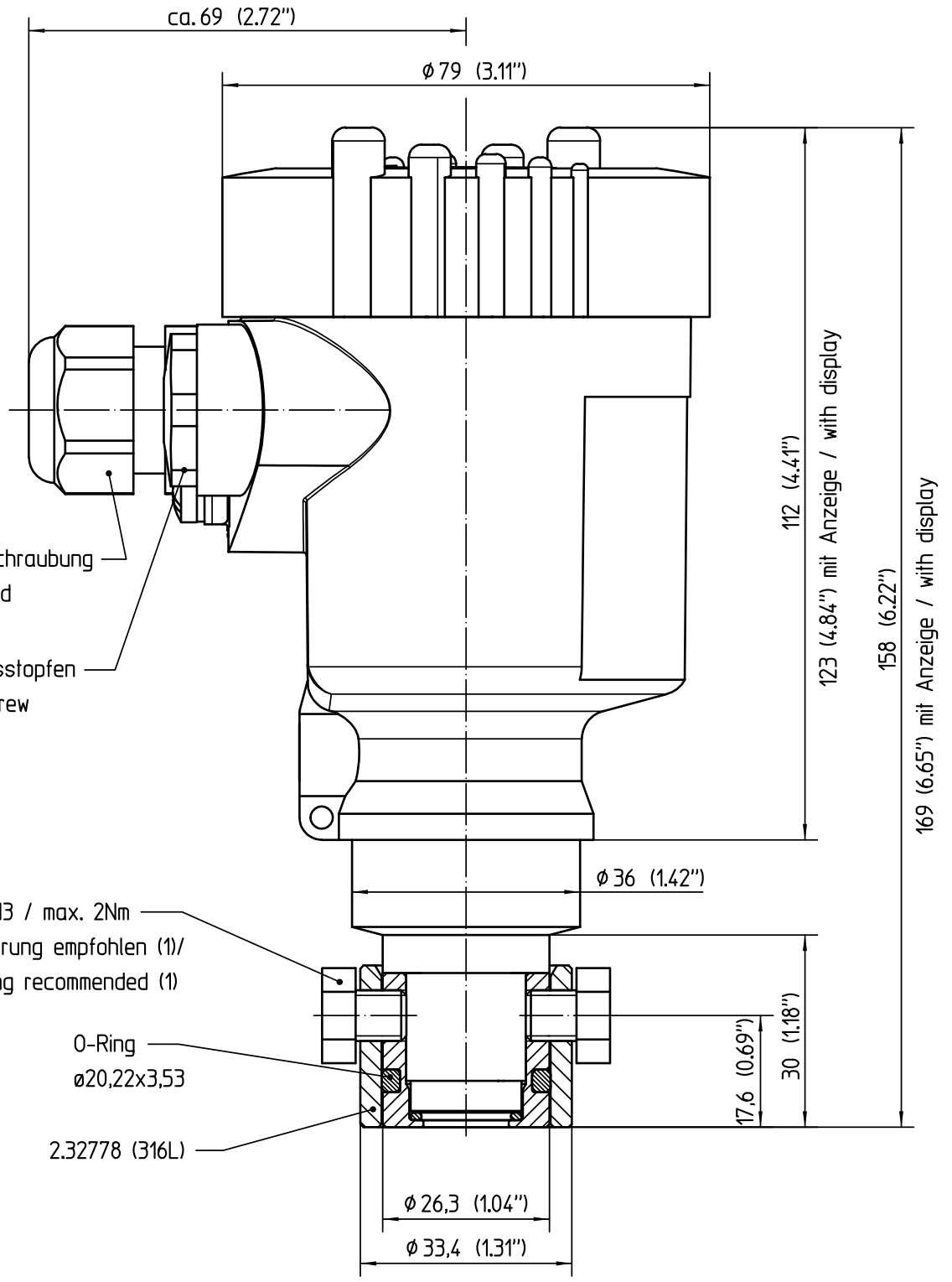


Diese Zeichnung bleibt Eigentum der Firma VEGA-Grieshaber KG. Sie darf ohne unsere Genehmigung weder kopiert, noch 3. Personen oder Konkurrenzfirmen mitgeteilt werden. (§ 2 Abs.1 Ziff.7 UrHG vom 09.09.1965)
 This drawing remains property of VEGA-Grieshaber KG. It may be neither copied nor informed to third persons or competitors without our approval. (§ 2 paragraph 1 fig.7 copyright act of 9th Sept. 1965)



(1): z.B. / e.g. LOCTITE 243

Bemessungen / Dimensions: mm (inches)

Passmaß/fit.dimens.		Abmaß/allowance		Änderung / revision		Änd. Nr. / ECN no.	Datum / Date	gezeichnet / freigegeben / drawn / checked
				01		18757	18.04.2012	koppt oehlerc
Freimaßtoleranz / general tolerance		gezeichnet / drawn	Datum / Date	Name / Name	Benennung	Description		
		freigegeben / checked	22.10.2004	moseri	BAR54 1" frontbuendig	BAR54 1" flush mount		
Maßstab / Scale		Originalformat / size of origin		VEGA		Art.Nr. / Art.No.		Änd.-Zust. / Rev.
1:1		A4		VEGA Grieshaber KG Postfach 1142 77757 Schiltlach Germany		MB2351		01
Blatt / Sheet		von / of		Var.Fam.:		Var.Fam.2:		
1		1		Teil ähnl. / sim. part		Ersatz f./replacement f.		
				Arb.Anw. / work.instr.				