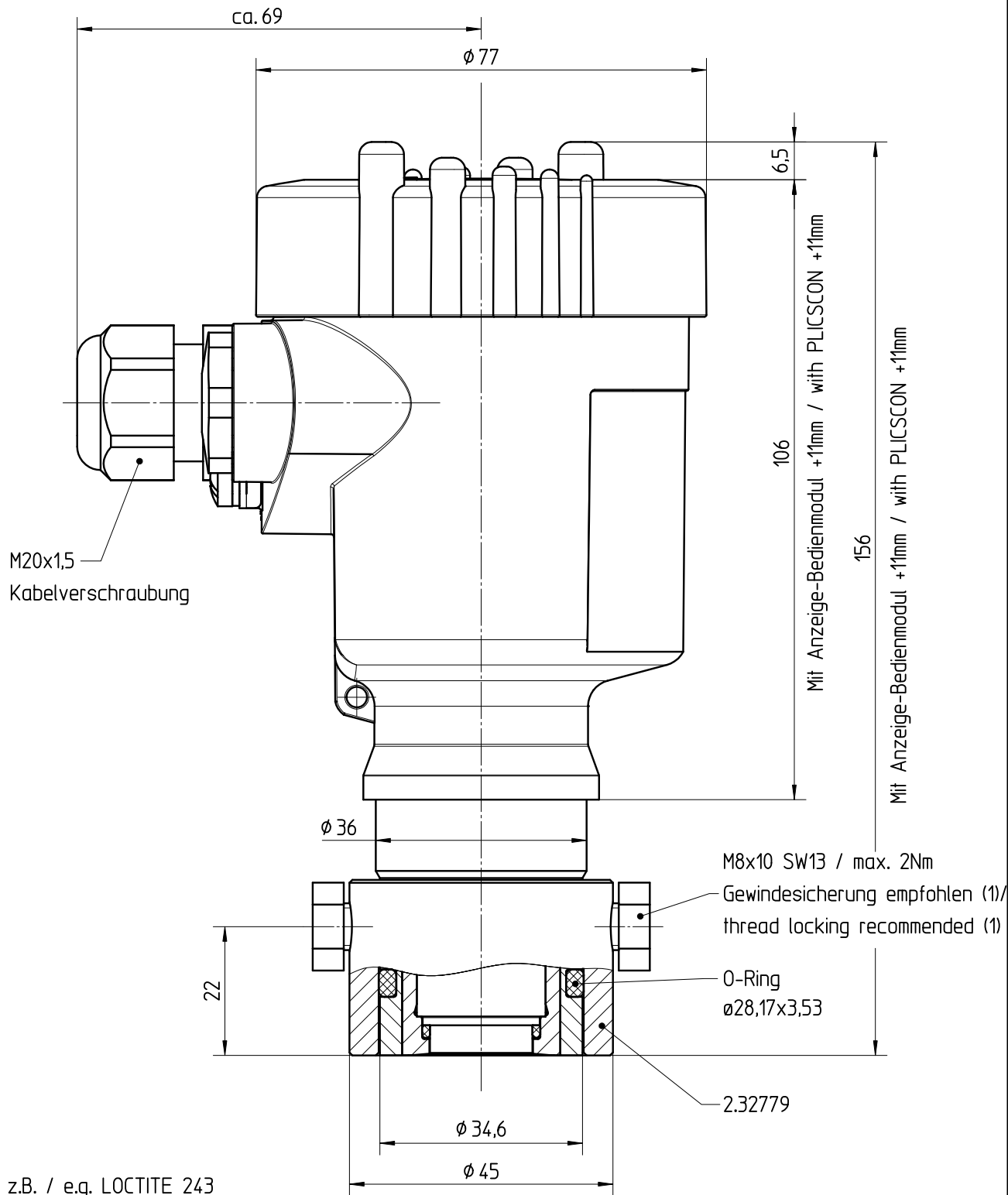


Diese Zeichnung bleibt Eigentum der Firma VEGA-Grieshaber KG. Sie darf ohne unsere Genehmigung weder kopiert, noch 3. Personen oder Konkurrenzfirmen mitgeteilt werden. ( § 2 Abs.1 Ziff.7 UrhG vom 09.09.1965 )  
 This drawing remains property of VEGA-Grieshaber KG. It may be neither copied nor informed to third persons or competitors without our approval. ( § 2 paragraph 1 fig.7 copyright act of 9th Sept. 1965 )



Passmaß/tol.dimens.	Abmaß/allowance	Änderung / changing				Datum / Date	gezeichnet / freigegeben drawn / checked		
	Freimaßtoleranz general tolerance	gezeichnet drawn freigegeben checked	Datum/Date 19.10.2004 22.10.2004	Name/Name moseri koppt	Benennung BAR54 1 1/2" frontbuendig	Description BAR54 1 1/2" flush mount			
Werkstoff / Material		Maßstab Scale 1:1			Art.Nr. / Art.No. MB2350	Zchngs.-Nr. / Drawing No. MB2350		Änd.-Zust. / Vers. -	
		Originalformat size of origin A4	VEGA Grieshaber KG Postfach 1142 77757 Schiltach Germany		Var.Fam.:	Var.Fam.2:			
					Teil ähnl. / sim. part	Ersatz f. / replacement f.			
					Arb.Anw. / work.instr.				