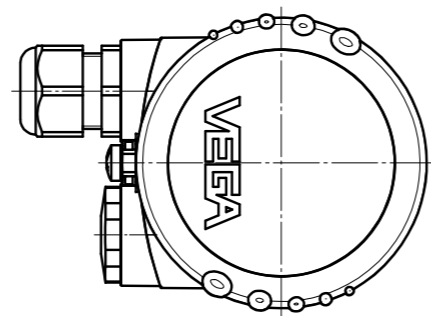
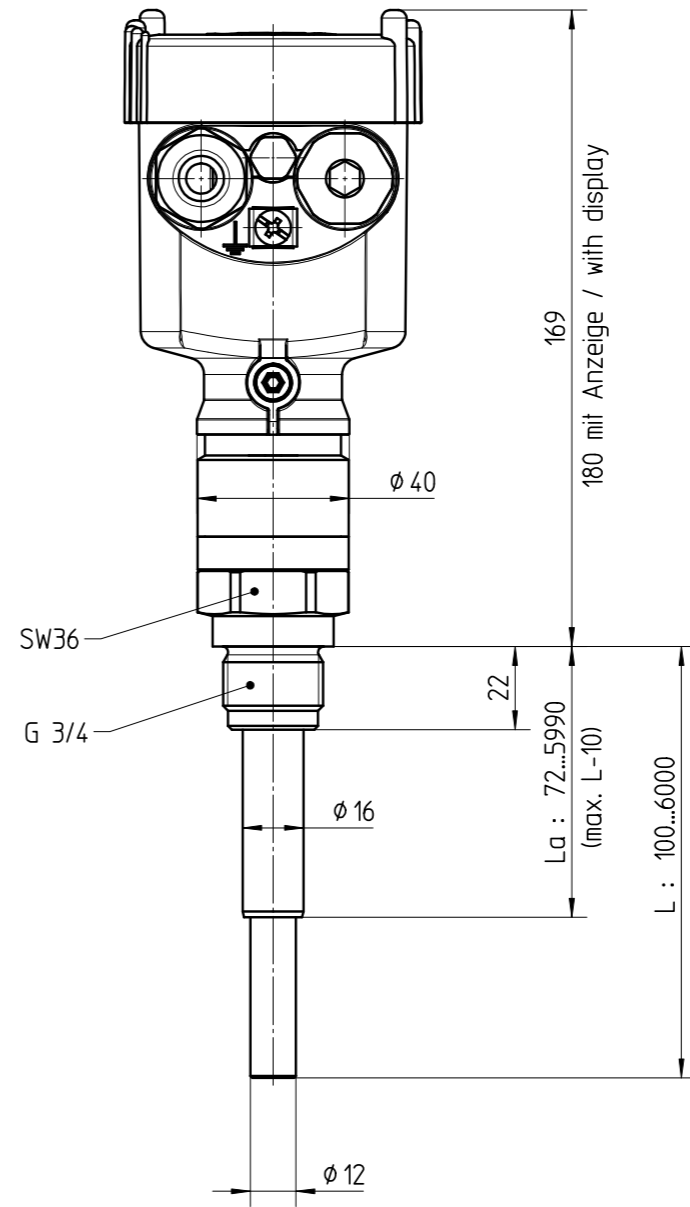
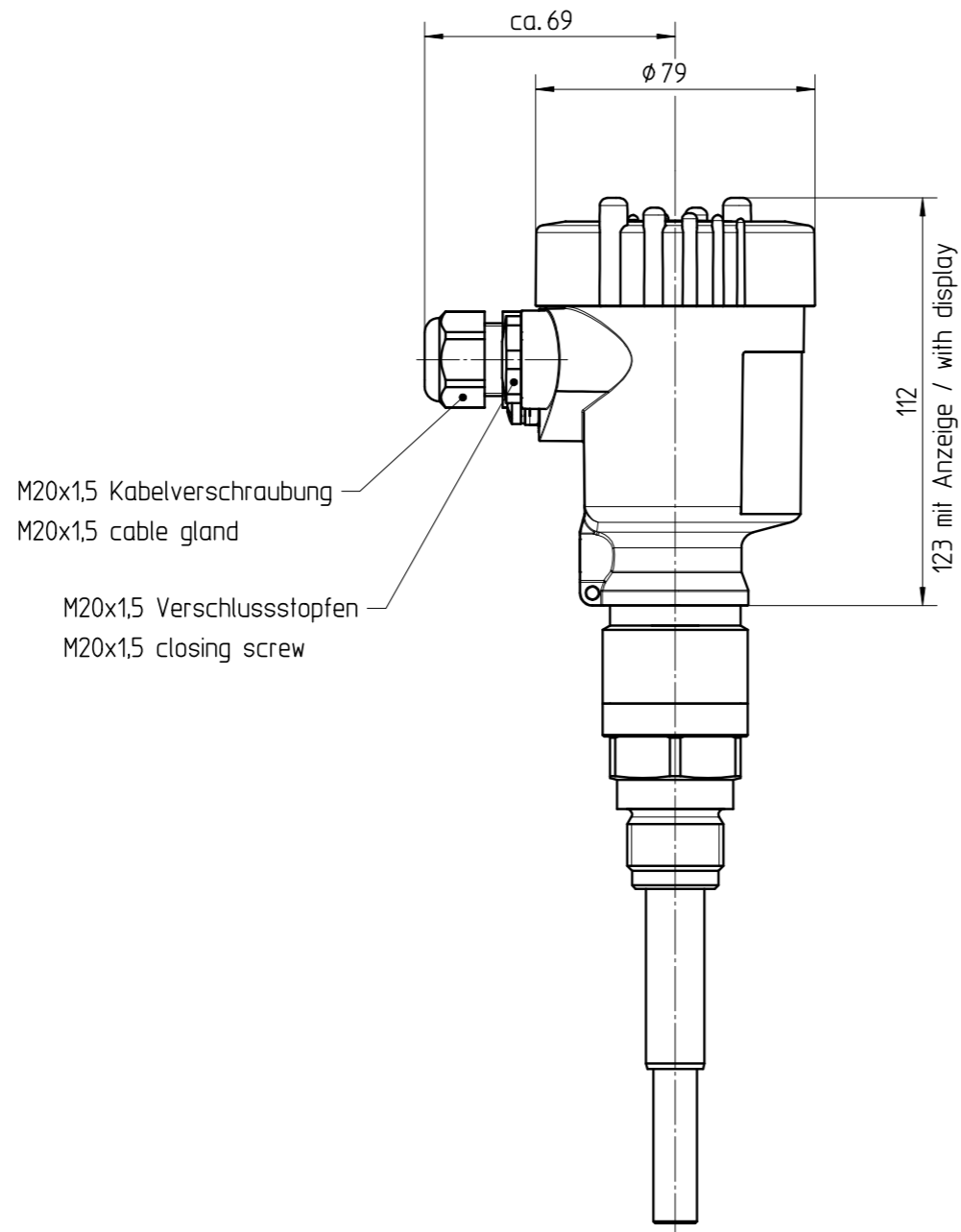


Diese Zeichnung bleibt Eigentum der Firma VEGA-Grieshaber KG. Sie darf ohne unsere Genehmigung weder kopiert, noch 3. Personen oder Konkurrenzfirmen mitgeteilt werden. (§ 2 Abs.1 Ziff.7 UrhG vom 09.09.1965)

This drawing remains property of VEGA-Grieshaber KG. It may be neither copied nor informed to third persons or competitors without our approval. (§ 2 paragraph 1 fig.7 copyright act of 9th Sept. 1965)



L : Elektrodenstab 316L / electrode rod 316L

La : Isolation PTFE / isolation PTFE

Passmaß/tol.dimens.		Abmaß/allowance		Änderung / changing		Datum / Date		gezeichnet / freigegeben drawn / checked	
				01		Sensorgehäuse geändert, neue Bezugsebene für Isolationslänge sensorhousing modified, new reference level for isolation length		19.04.07 KoppT rauberj	
Freimaßtoleranz general tolerance		gezeichnet drawn		Datum/Date 03.08.04		Name/Name Moreira		Benennung CAL62 CAP62 G3/4 - 150°C	
		freigegeben checked		05.08.04		KoppT		Kunststoffgehäuse Maßzeichnung plastic housing dim. drawing	
Werkstoff / Material		Maßstab Scale 1:2		Originalformat size of origin A3		VEGA VEGA Grieshaber KG Postfach 1142 77757 Schiltach Germany		Art.Nr. / Art.No. MB2287	
								Änd.-Zust. / Vers. 01	
								Zchngs.-Nr. / Drawing No. MB2287	
								Var.Fam.: CL62.XXAGAXKMX	
								Var.Fam.2: CP62.XXAGAXKMX	
								Teil ähnl. / sim. part	
								Ersatz f. / replacement f.	
								Arb.Anw. / work.instr.	