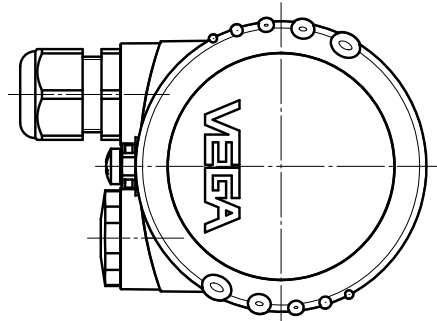
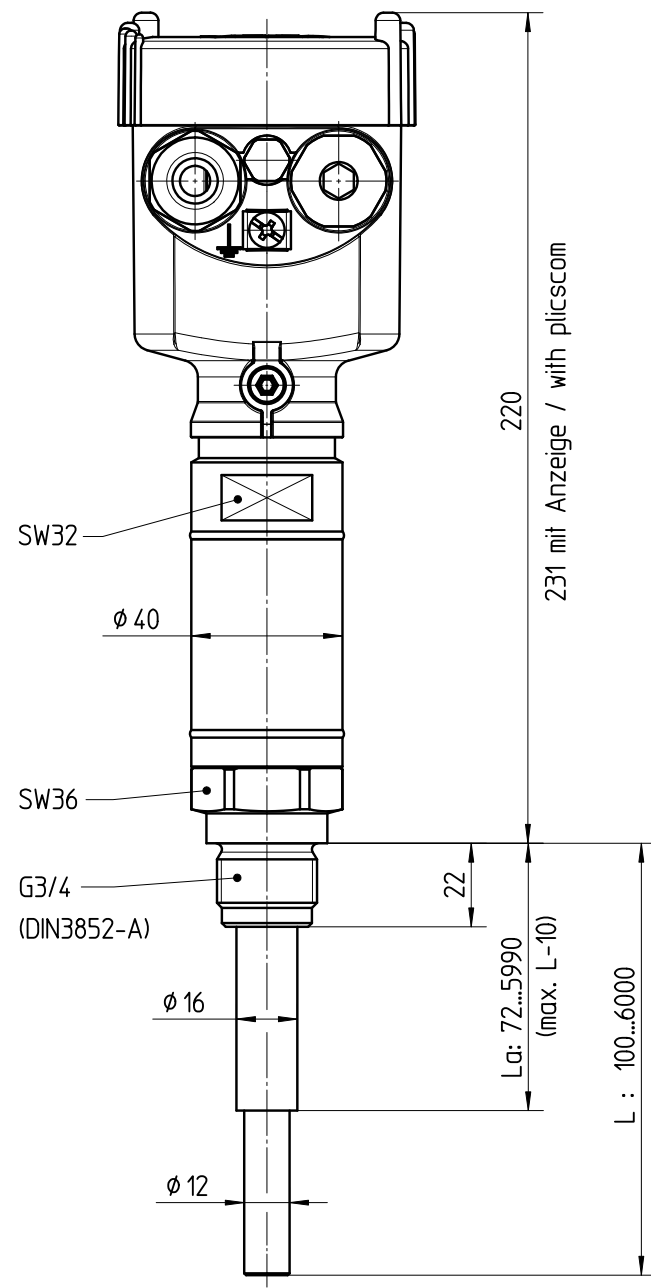
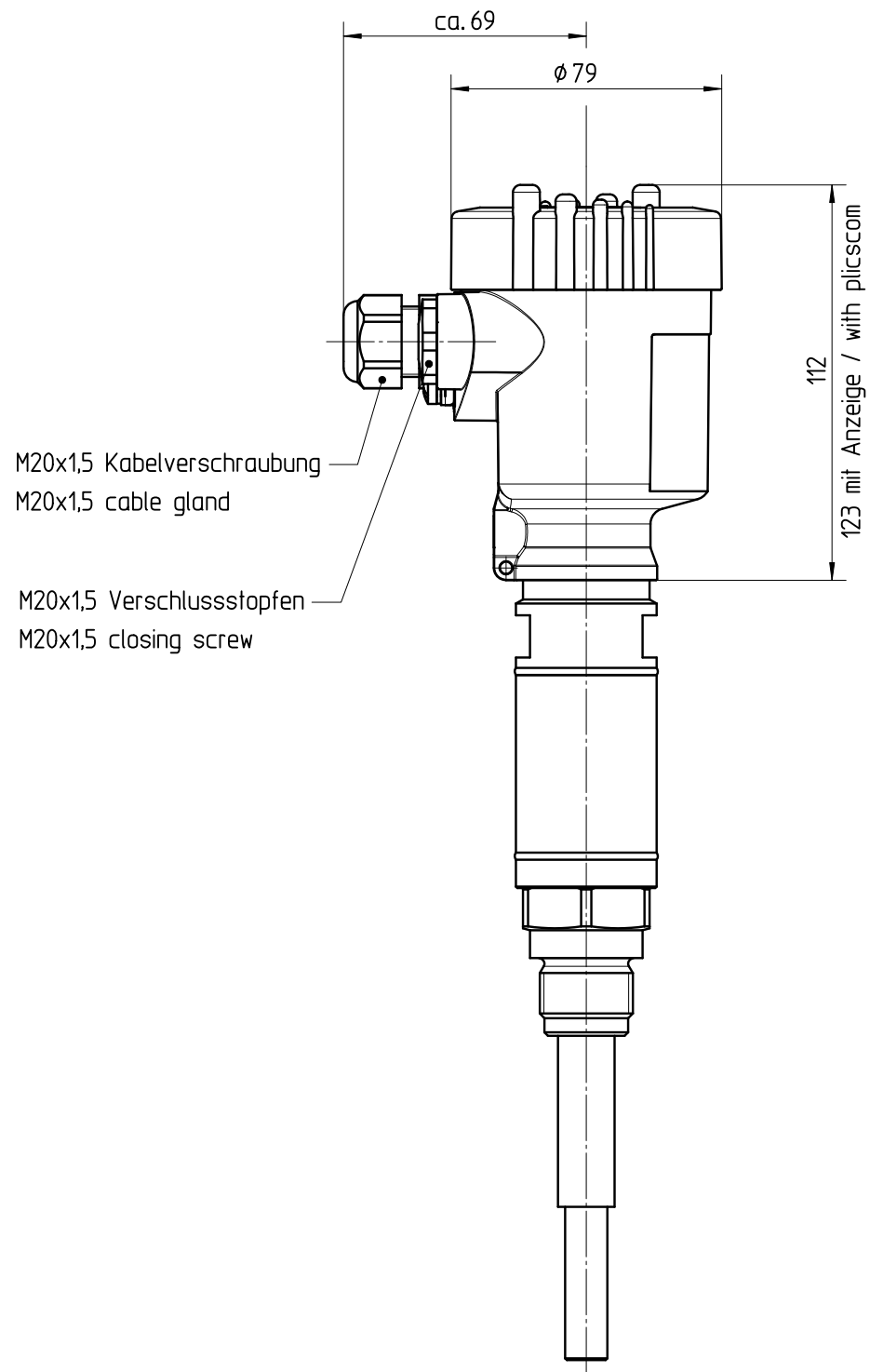


Diese Zeichnung bleibt Eigentum der Firma VEGA-Grieshaber KG. Sie darf ohne unsere Genehmigung weder kopiert, noch 3. Personen oder Konkurrenzfirmen mitgeteilt werden. (§ 2 Abs.1 Ziff.7 UrhG vom 09.09.1965)



L : Elektrodenstab 316L / electrode rod 316L
 La : Isolation PTFE / isolation PTFE

		03	Bezeichnung von Gewindeanschlüssen hinzu (Änd.-Nr. 14507) Name of thread connections there (ch.-no. 14507)		17.03.2010	lizenberger	dieterleh		
		02	Zwischenstück war einteilig mit Kühlrippen A-Nr.13149 Distance piece was one-piece with cooling fins		06.05.2009	dieterleh	dieterleh		
		01	Sensorgehäuse geändert, neue Bezugsebene für Isolationslänge sensorhousing modified, new reference level for isolation length		19.04.2007	koppt	arnoldt		
Passmaß/tol.dimens.	Abmaß/allowance	Änderung / changing				Datum / Date	gezeichnet / freigegeben drawn / checked		
	Freimaßtoleranz general tolerance	gezeichnet drawn	Datum/Date 12.01.2006	Name/Name moseri	Benennung CAL62 CAP62 G3/4 - 200°C Kunststoffgehäuse Maßzeichnung		Description CAL62 CAP62 G3/4 - 200°C plastic housing dim. drawing		
		freigegeben checked	08.02.2006	bruckere					
Werkstoff / Material	Maßstab Scale 1:2	Originalformat size of origin A3		 VEGA Grieshaber KG Postfach 1142 77757 Schiltach Germany		Art.Nr. / Art.No. MB2649		And.-Zust. / Vers. 03	
					Zchngs.-Nr. / Drawing No. MB2649		Var.Fam.: CL62.XXBGAXKMX		
					Var.Fam.2: CP62.XXBGAXKMX		Ersatz f. / replacement f.		
					Teil ähnl. / sim. part		Arb.Anw. / work.instr.		