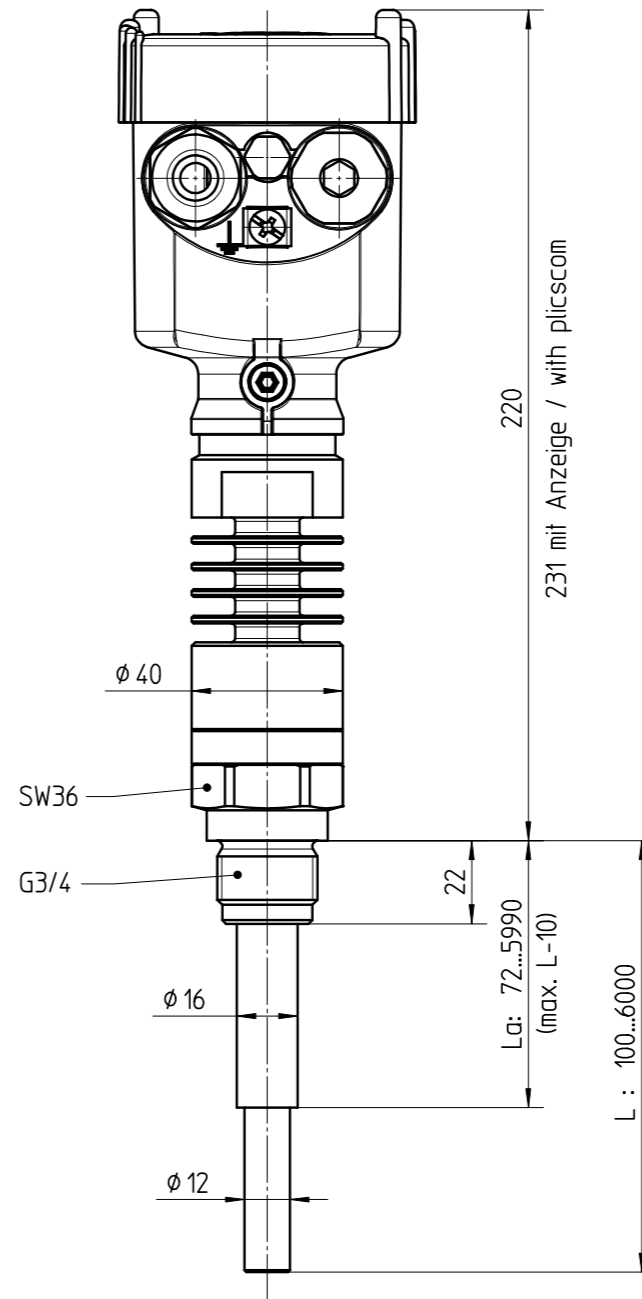
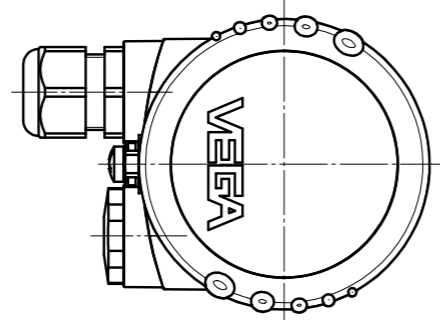
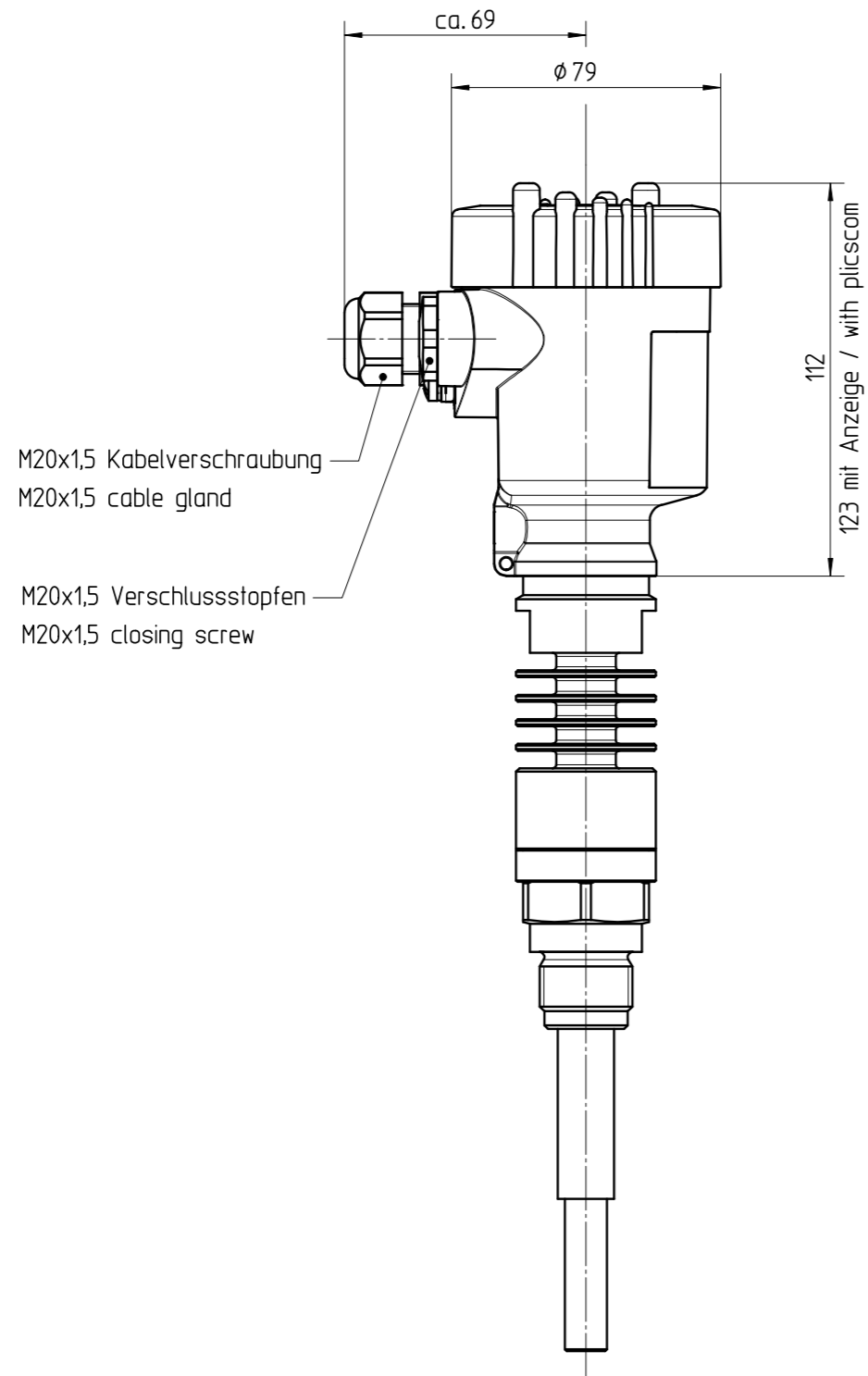


Diese Zeichnung bleibt Eigentum der Firma VEGA-Grieshaber KG. Sie darf ohne unsere Genehmigung weder kopiert, noch 3. Personen oder Konkurrenzfirmen mitgeteilt werden. (§ 2 Abs.1 Ziff.7 UrhG vom 09.09.1965)



L : Elektrodenstab 316L / electrode rod 316L
 L_a : Isolation PTFE / isolation PTFE

01		Sensorgehäuse geändert, neue Bezugsebene für Isolationlänge sensorhousing modified, new reference level for isolation length		19.04.07	KoppT rauberj
Passmaß/tol.dimens.	Abmaß/allowance	Änderung / changing		Datum / Date	gezeichnet / freigegeben drawn / checked
	Freimaßtoleranz general tolerance	gezeichnet drawn freigegeben checked	Datum/Date 12.01.06 12.01.06	Name/Name Moser KoppT	Benennung CAL62 CAP62 G3/4 - 200°C Kunststoffgehäuse Maßzeichnung
Werkstoff / Material		Maßstab Scale 1:2	 VEGA Grieshaber KG Postfach 1142 77757 Schiltach Germany		Art.Nr. / Art.No. MB2649 Zchngs.-Nr. / Drawing No. MB2649 Var.Fam.: CL62.XXBGAXKMX Teil ähnl. / sim. part Arb.Anw. / work.instr.
				Description CAL62 CAP62 G3/4 - 200°C plastic housing dim. drawing	Var.Fam.2: CP62.XXBGAXKMX Ersatz f. / replacement f.
					Änd.-Zust. / Vers. 01