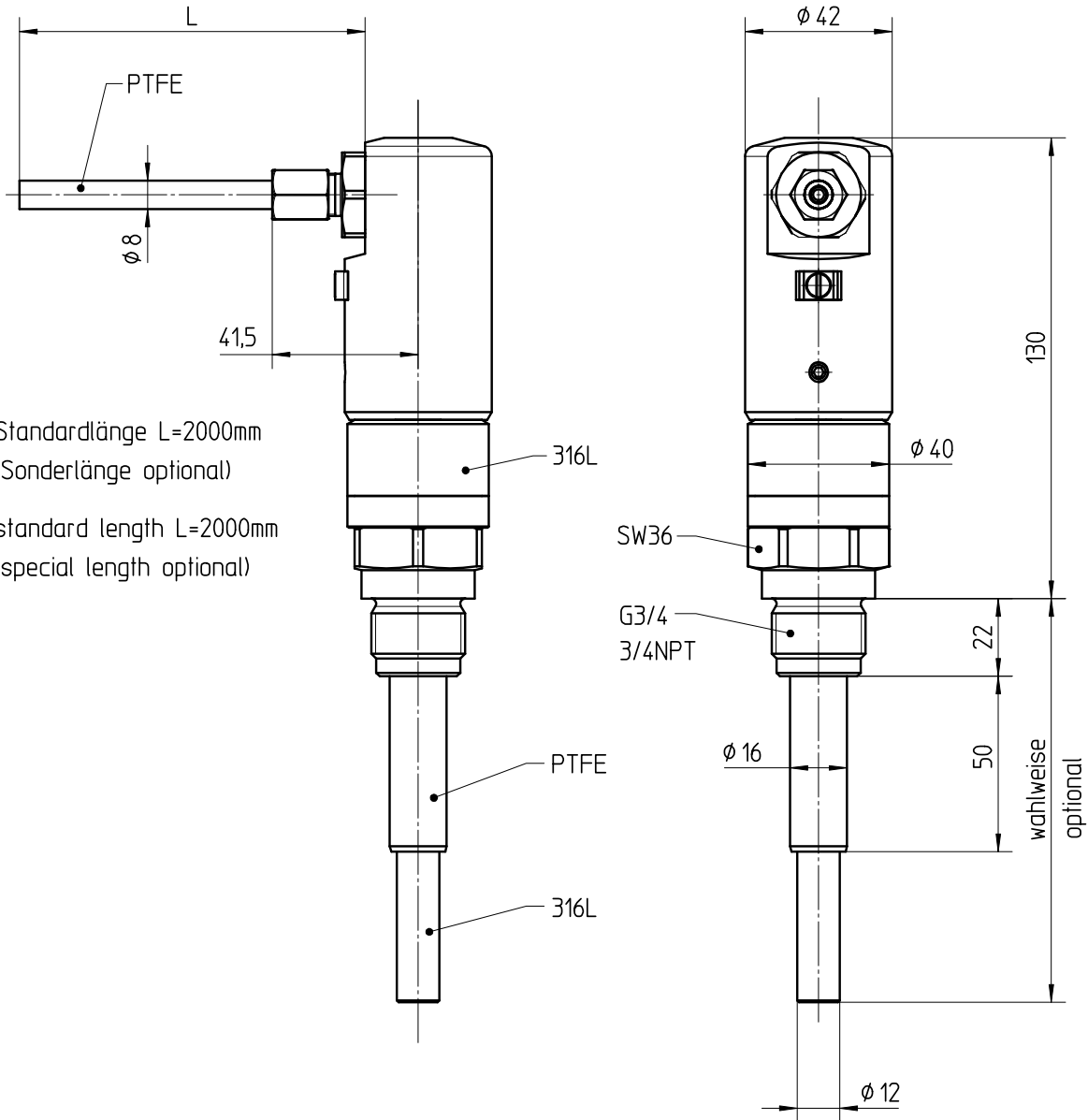


Diese Zeichnung bleibt Eigentum der Firma VEGA-Grieshaber KG. Sie darf ohne unsere Genehmigung weder kopiert, noch 3. Personen oder Konkurrenzfirmen mitgeteilt werden. (§ 2 Abs.1 Ziff.7 UrhG vom 09.09.1965)
 This drawing remains property of VEGA-Grieshaber KG. It may be neither copied nor informed to third persons or competitors without our approval. (§ 2 paragraph 1 fig.7 copyright act of 9th Sept. 1965)



Standardlänge L=2000mm
 (Sonderlänge optional)
 standard length L=2000mm
 (special length optional)

Abgesetztes Gehäuse mit Klemmen
external housing with terminals

M20x1,5 - MB2511
 1/2NPT - MB2512

Passmaß/tol.dimens.	Abmaß/allowance	Änderung / changing				Datum / Date	gezeichnet / freigegeben drawn / checked
	Freimaßtoleranz general tolerance	gezeichnet drawn	Datum/Date 15.07.05	Name/Name Moser	Benennung CAP62 CAL62 G3/4-150°C	Description CAP62 CAL62 G3/4-150°C	
		freigegeben checked	15.07.05	Moser	Ausführung IP68 Maßzeichnung	design IP68 dim. drawing	
Werkstoff / Material		Maßstab Scale 1:1	 VEGA Grieshaber KG Postfach 1142 77757 Schiltach Germany		Art.Nr. / Art.No. MB2514		Änd.-Zust. / Vers. -
		Originalformat size of origin A4			Zchngs.-Nr. / Drawing No. MB2514		
					Var.Fam.: CL62.XXAGAXBMX		Ersatz f. / replacement f.
					Teil ähnl. / sim. part		
					Arb.Anw. / work.instr.		