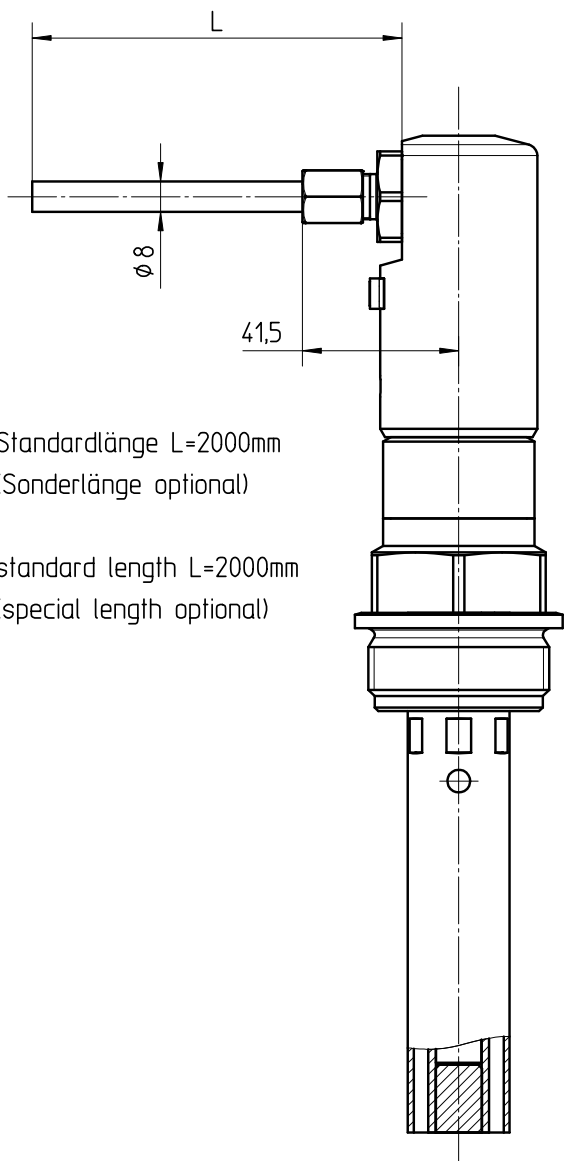
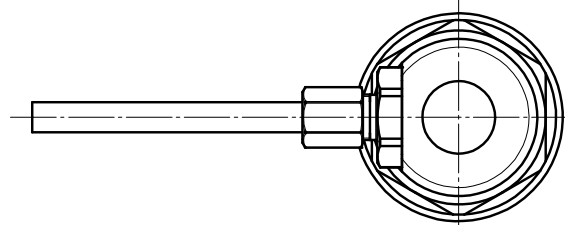
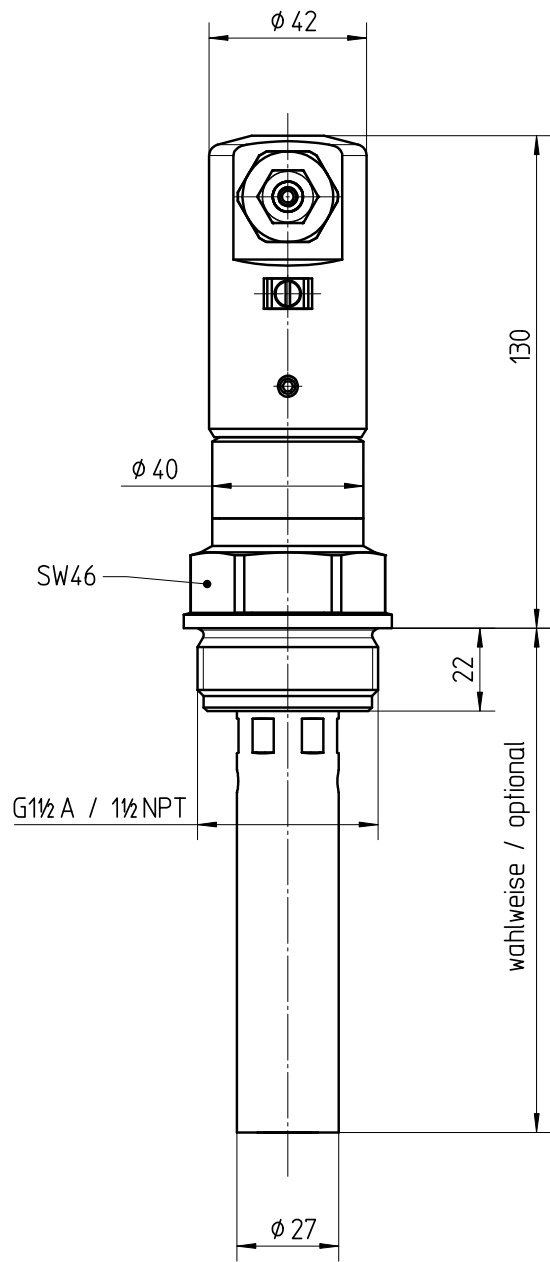


Diese Zeichnung bleibt Eigentum der Firma VEGA-Grieshaber KG. Sie darf ohne unsere Genehmigung weder kopiert, noch 3. Personen oder Konkurrenzfirmen mitgeteilt werden. ( § 2 Abs.1 Ziff.7 UrhG vom 09.09.1965 )  
 This drawing remains property of VEGA-Grieshaber KG. It may be neither copied nor informed to third persons or competitors without our approval. ( § 2 paragraph 1 fig.7 copyright act of 9th Sept. 1965 )



Standardlänge L=2000mm  
(Sonderlänge optional)

standard length L=2000mm  
(special length optional)



Abgesetztes Gehäuse mit Klemmen  
external housing with terminals

M20x1,5 - MB2511

1/2NPT - MB2512

Passmaß/tol.dimens.	Abmaß/allowance	Änderung / changing			Datum / Date	gezeichnet / freigegeben drawn / checked	
	Freimaßtoleranz general tolerance	gezeichnet drawn	Datum/Date 13.01.06	Name/Name Moser	Benennung CAP63-CAL63 G1½ A, 1½ NPT	Description CAP63-CAL63 G1½ A, 1½ NPT	
		freigegeben checked	13.01.06	KoppT	Ausführung IP68 Maßzeichnung		design IP68
Werkstoff / Material		Maßstab Scale 1:2			Art.Nr. / Art.No. MB2650		Änd.-Zust. / Vers. -
		Originalformat size of origin A4	VEGA Grieshaber KG Postfach 1142 77757 Schiltach Germany		Zchngs.-Nr. / Drawing No. MB2650		
					Var.Fam.:	Var.Fam.2:	
					Teil ähnl. / sim. part	Ersatz f. / replacement f.	
					Arb.Anw. / work.instr.		