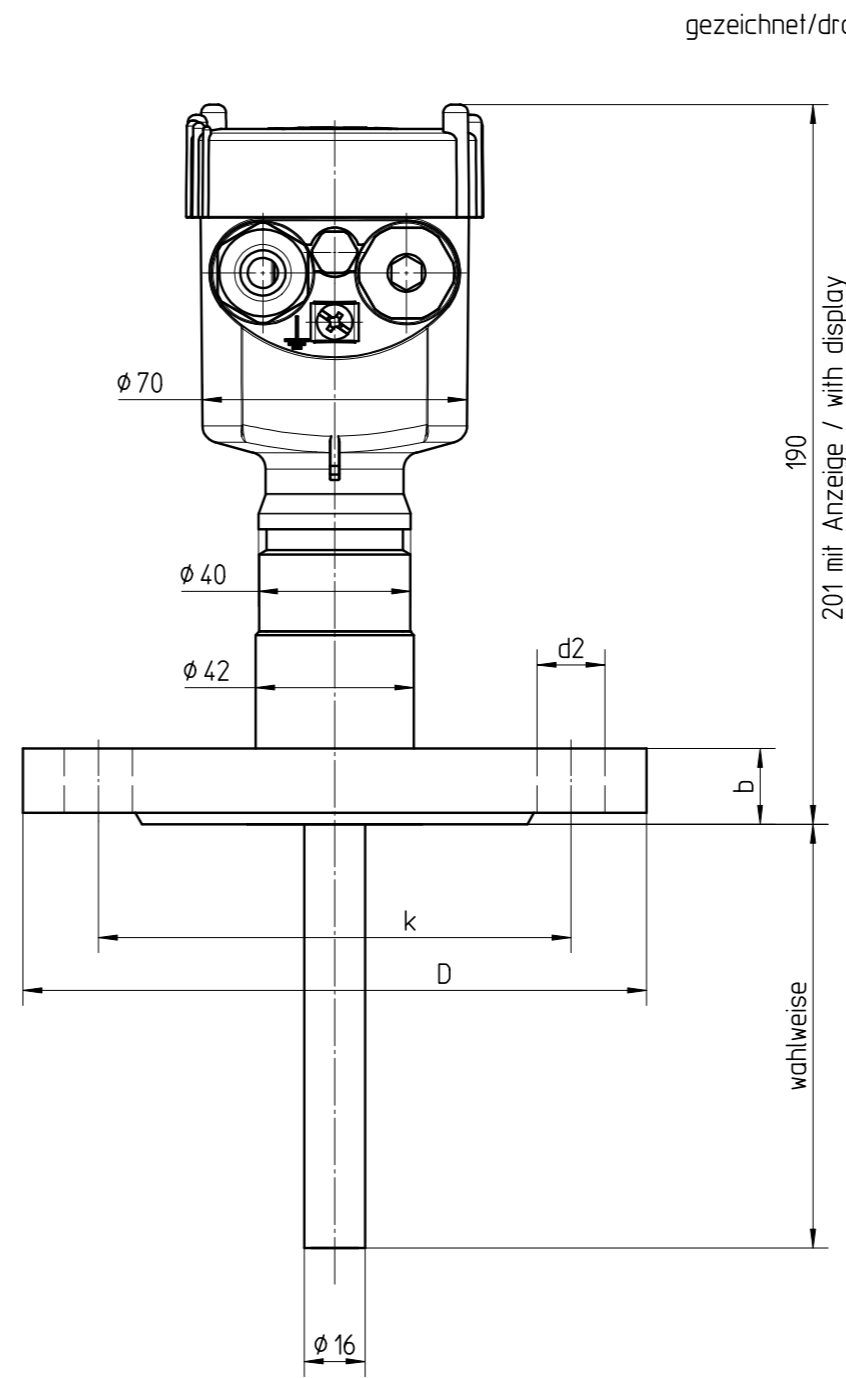
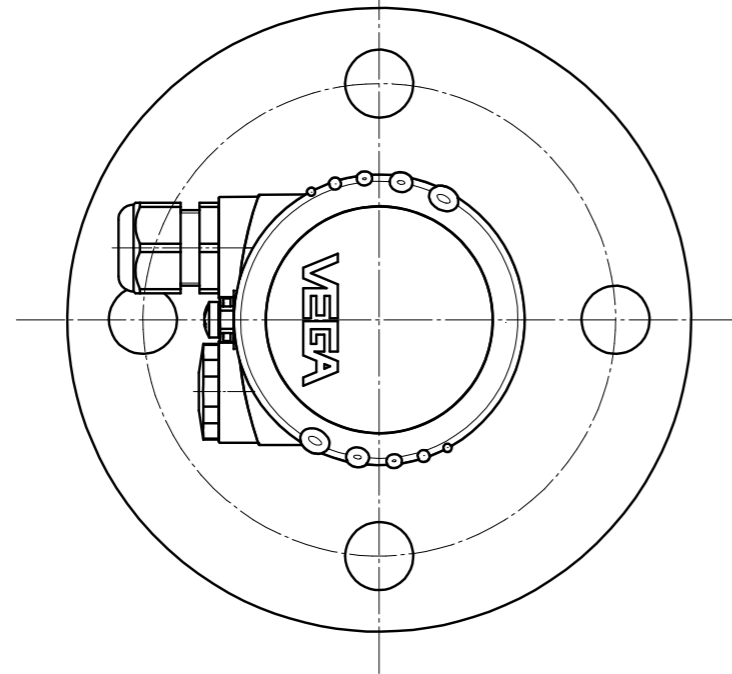
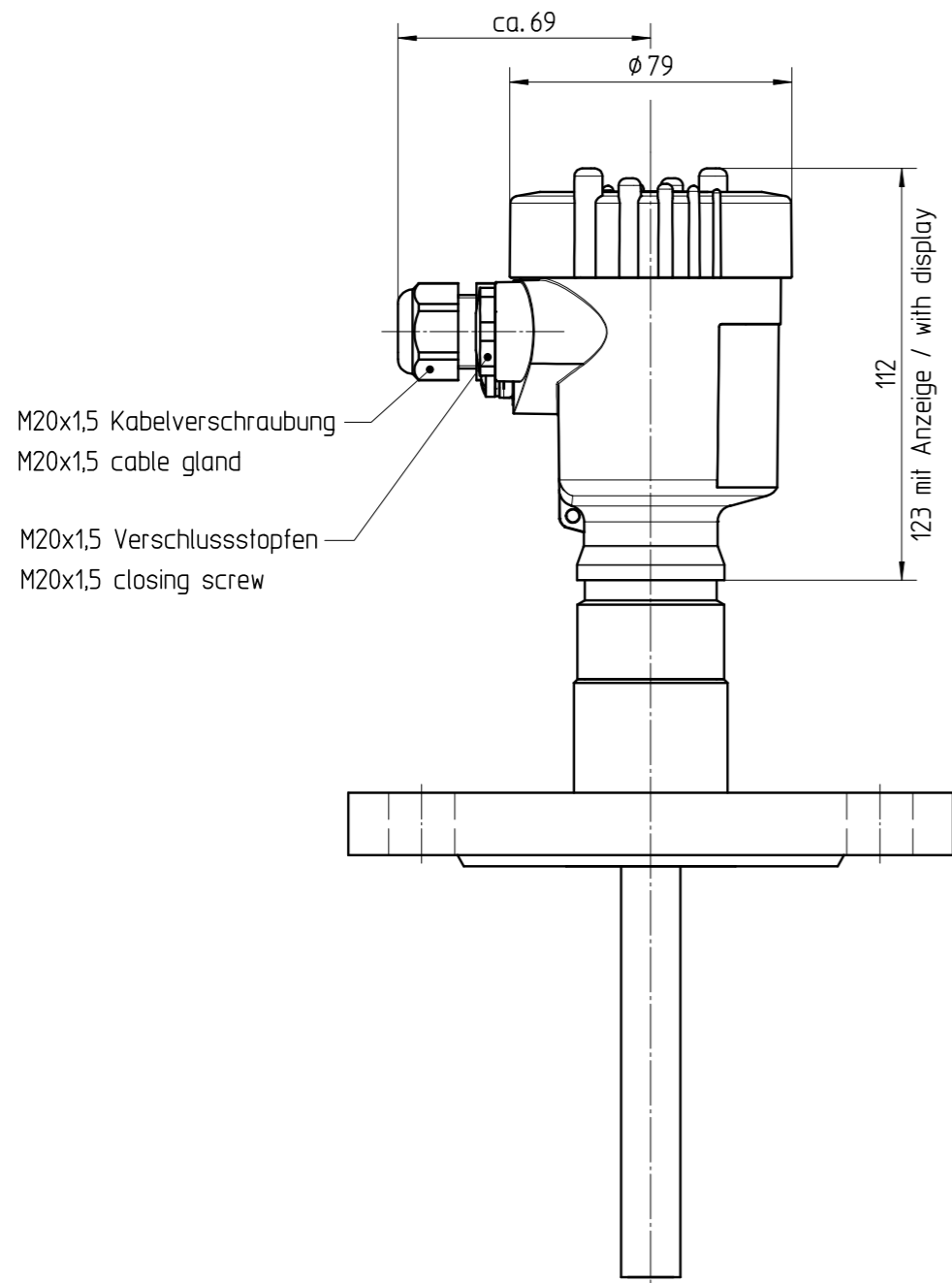


Diese Zeichnung bleibt Eigentum der Firma VEGA-Grieshaber KG. Sie darf ohne unsere Genehmigung weder kopiert, noch 3. Personen oder Konkurrenzfirmen mitgeteilt werden. (§ 2 Abs.1 Ziff.7 UrhG vom 09.09.1965)
 This drawing remains property of VEGA-Grieshaber KG. It may be neither copied nor informed to third persons or competitors without our approval. (§ 2 paragraph 1 fig.7 copyright act of 9th Sept. 1965)



Flansch/flange		D	b	k	d2
DIN2519/EN1092-1					
DN25	PN40 C	ø115	18	ø85	4xø14
DN40	PN40 C	ø150	18	ø110	4xø18
DN50	PN40 C	ø165	20	ø125	4xø18
DN80	PN40 C	ø200	24	ø160	8xø18
DN100	PN16 C	ø220	20	ø180	8xø18
ASME B 16.5					
ASME 1"	150 RF	ø108	14,2	ø79,2	4xø15,7
ASME 1½"	150 RF	ø127	17,5	ø98,6	4xø15,7
ASME 2"	150 RF	ø152,4	19,1	ø120,7	4xø19,1
ASME 3"	150 RF	ø190,5	23,9	ø152,4	4xø19,1
ASME 4"	150 RF	ø228,6	23,9	ø190,5	8xø19,1
ASME 6"	150 RF	ø279,4	25,4	ø241,3	8xø22,4
ASME B 16.5					
ASME 1"	300 RF	ø124	17,5	ø88,9	4xø19,1
ASME 1½"	300 RF	ø155,4	20,6	ø114,3	4xø22,4
ASME 2"	300 RF	ø165,1	22,4	ø127,0	8xø19,1
ASME 3"	300 RF	ø209,5	28,4	ø168,1	8xø22,4
ASME 4"	300 RF	ø254	31,8	ø200,2	8xø22,4
ASME 6"	300 RF	ø317,5	36,6	ø269,7	12xø22,4

Passmaß/tol.dimens.		Abmaß/allowance		Änderung / changing		Datum / Date		gezeichnet / freigegeben drawn / checked	
				01 Tabelle hinzu. Table added.		12.03.07		Moreira Dieterle	
Freimaßtoleranz general tolerance		gezeichnet drawn		Datum/Date		Name/Name		Benennung	
01		07.07.05		07.07.05		Moser KoppT		CAP63, CAL63 mit Flansch Sensorgeh. Ku. Maßzeichnung	
Werkstoff / Material		Maßstab Scale		Originalformat size of origin		VEGA		Art.Nr. / Art.No.	
		1:2		A3		VEGA Grieshaber KG Postfach 1142 77757 Schiltach Germany		MB2513	
								MB2513	
								Var.Fam.:	
								Var.Fam.2:	
								Teil ähnl. / sim. part	
								Ersatz f. / replacement f.	
								Arb.Anw. / work.instr.	
								Änd.-Zust. / Vers.	
								01	