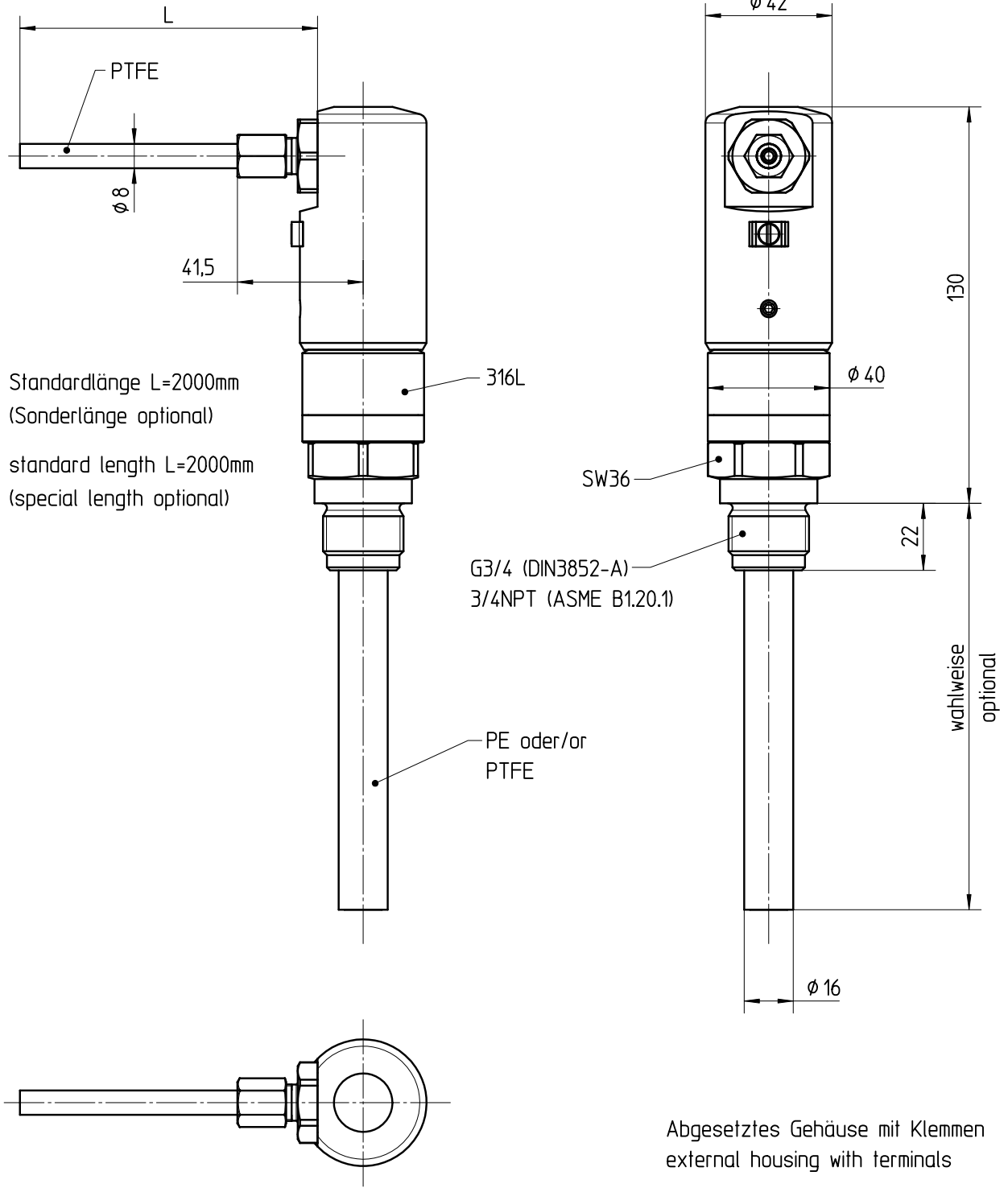


Diese Zeichnung bleibt Eigentum der Firma VEGA-Grieshaber KG. Sie darf ohne unsere Genehmigung weder kopiert, noch 3. Personen oder Konkurrenzfirmen mitgeteilt werden. (§ 2 Abs.1 Ziff.7 UrHG vom 09.09.1965)

This drawing remains property of VEGA-Grieshaber KG. It may be neither copied nor informed to third persons or competitors without our approval. (§ 2 paragraph 1 fig.7 copyright act of 9th Sept. 1965)



		01		Bezeichnung von Gewindeanschlüssen hinzu (Änd.-Nr. 14507) Name of thread connections there (ch.-no. 14507)		19.03.2010		lizenberger dieterleh			
Passmaß/tol.dimens.		Abmaß/allowance		Änderung / changing				Datum / Date		gezeichnet / freigegeben drawn / checked	
Freimaßtoleranz general tolerance		gezeichnet drawn		Datum/Date		Name/Name		Benennung		Description	
		freigegeben checked		15.07.2005		moseri		CAP63, CAL63 Gb , b NPT		CAP63, CAL63 Gb , b NPT	
				20.07.2005		koppt		Ausführung IP68 Maßzeichnung		design IP68	
Werkstoff / Material		Maßstab Scale		 VEGA Grieshaber KG Postfach 1142 77757 Schiltach Germany		Art.Nr. / Art.No.		MB2515		Änd.-Zust. / Vers.	
		1:1				Zchngs.-Nr. / Drawing No.		MB2515		01	
		Originalformat size of origin		A4		Var.Fam.:		Var.Fam.2:			
						Teil ähnl. / sim. part		Ersatz f. / replacement f.			
						Arb.Anw. / work.instr.					